

KABELBOOM NAAR SNELHEIDSSENSOR - VERWIJDEREN / INSTALLEREN (C)

Nummer reparatie-instructies: 37078	Naam reparatie-instructies: Kabelboom naar snelheidssensor - verwijderen / installeren (C)	Geldt voor UAZ 220695000046204 ...
Model BUS	Productie periode alle	Wijziging Niet geselecteerd

 **WAARSCHUWING:** Wacht tot de motoronderdelen volledig zijn afgekoeld voordat u met de werkzaamheden begint, om brandwonden te voorkomen.

 **MELDING:** Trek bij het losmaken van elektrische connectoren niet aan de kabelboom en oefen geen overmatige kracht uit.

 **MELDING:** Beschadigde elementen en bevestigingsmiddelen moeten worden vervangen.

Opname:

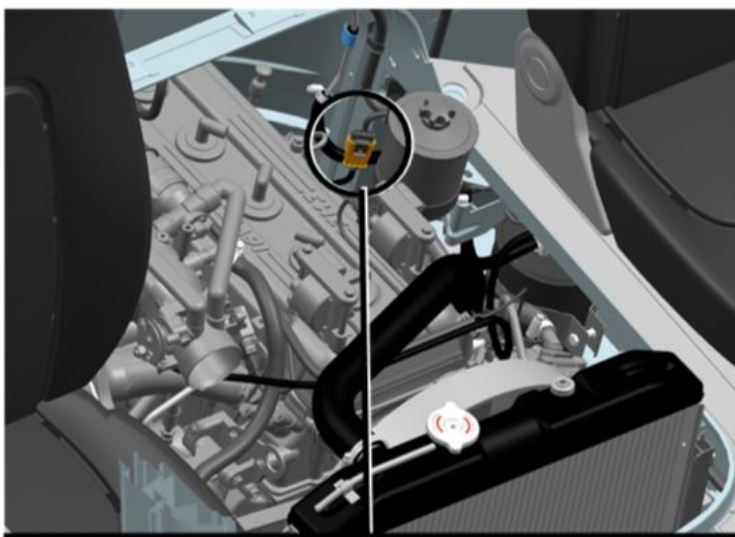
Raadpleeg de instructies - STABIEL VOERTUIG, HATCH, UAZ SANITAIRE AUTO VOOR MEDISCHE DIENSTEN - Batterij - Ontkoppelen/aansluiten (C) (37070)

Raadpleeg de instructies - COMBI - Auto-installatie op lift (C) (00410)

Raadpleeg de instructies - BUS, STABIEL VOERTUIG, HATCH, GLASS VAN, UAZ SANITAIRE AUTO VOOR MEDISCHE DIENSTEN - Motorspatbord links - Verwijderen/Inbouwen (C) (28012)

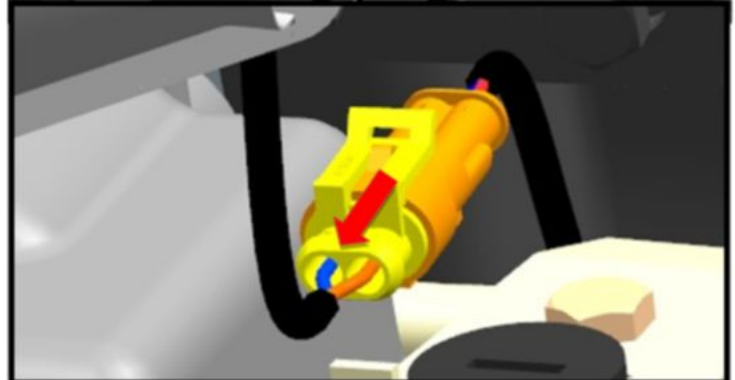
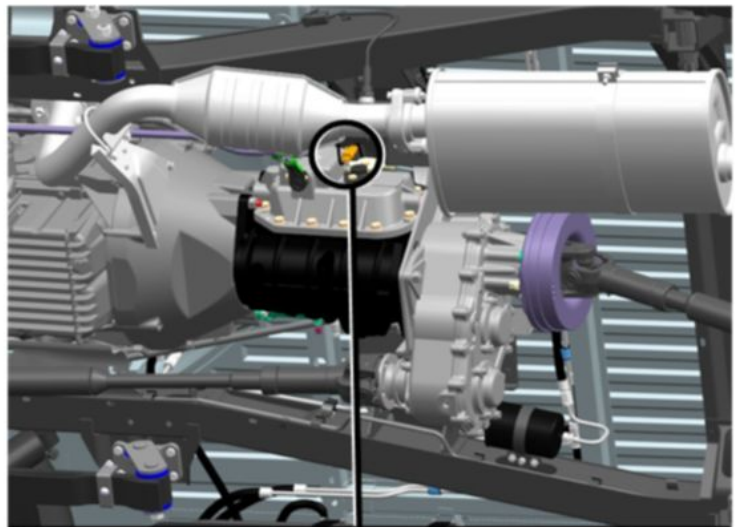
Raadpleeg de instructies - BUS - Omvormerscherm - Uitbouwen / Inbouwen (S) (12011)

AFBEELDING**OPERATIE BESCHRIJVING:**



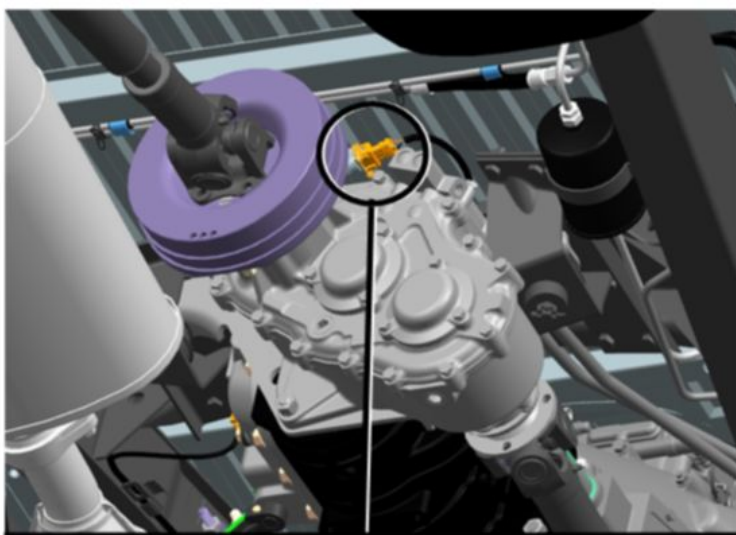
Afb 1

1. Koppel de kabelboomconnector van de snelheidssensor los van de hoofdkabelboom.

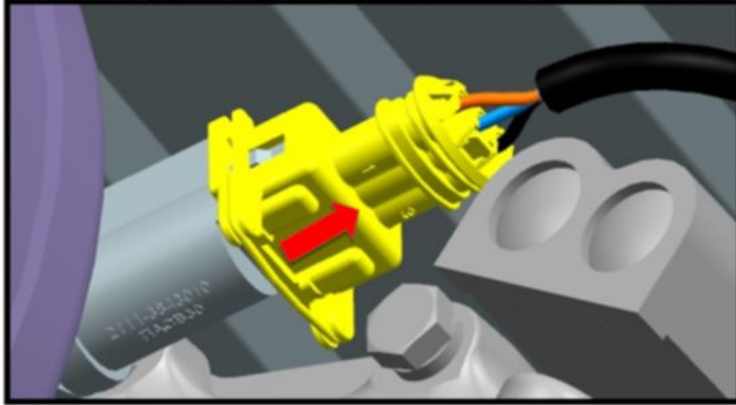


Afb 2

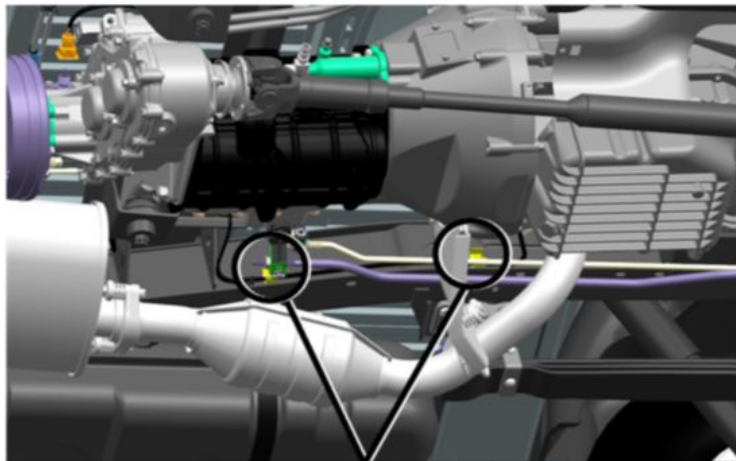
2. Koppel de kabelboomconnector los van de achteruitrijsensor.



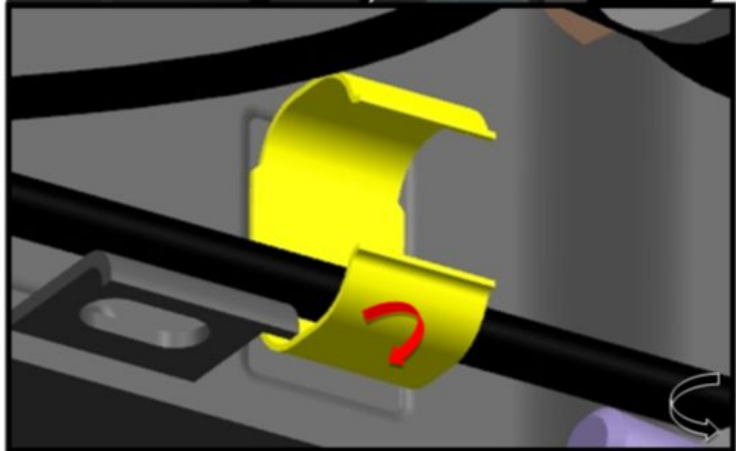
3. Koppel de kabelboomconnector los van de snelheidssensor.



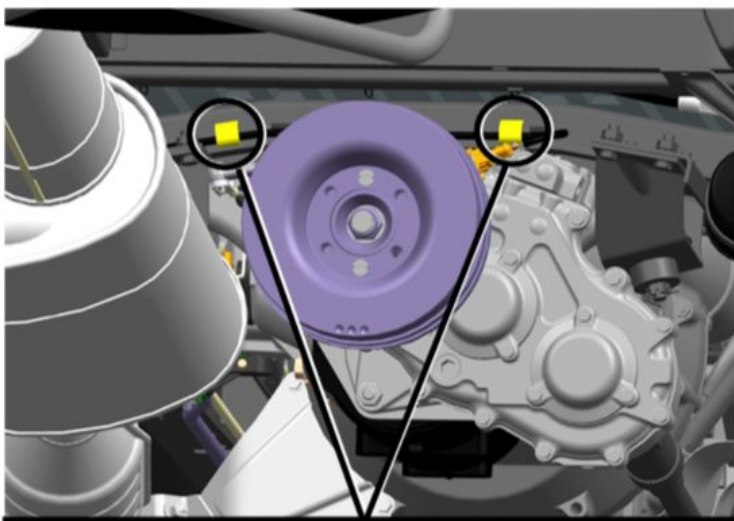
Afb 3



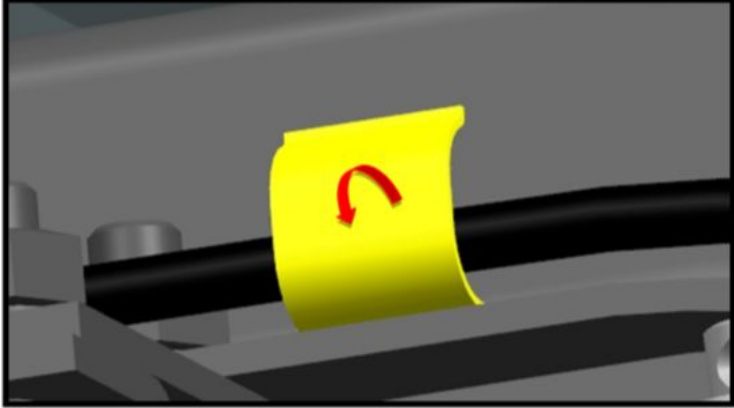
4. Klap de montagebeugels uit.



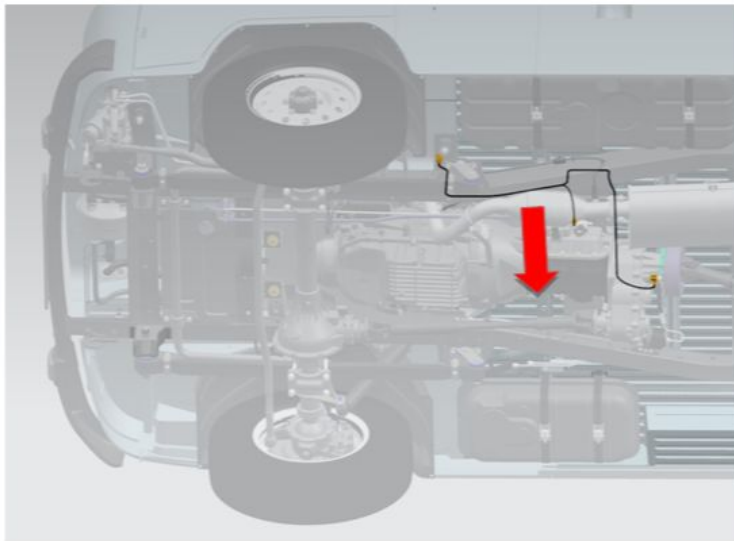
Afb 4



5. Klap de montagebeugels uit.




Afb 5



6. Verwijder de kabelboom.

Afb 6

Installatie:

 **MELDING:** Zorg er bij het aansluiten van elektrische connectoren voor dat ze goed vastzitten.

 **MELDING:** Gebruik geen overmatige kracht bij het aansluiten van elektrische connectoren.

 **MELDING:** Controleer na het voltooien van de handeling de werking van de elektrische apparatuur.