

ZUURSTOFCONCENTRATIESENSOR VOORZIJDE - VERWIJDEREN/INSTALLEREN (C)

Nummer reparatie-
instructies:

38003

Naam reparatie-instructies:

Zuurstofconcentratiesensor voorzijde - Verwijderen/Installeren (C)

Geldt voor

ZUURSTOF SENSOR

Model

BUS

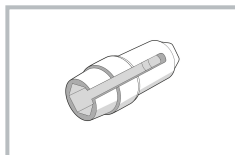
Productie periode

alle

**Algemene
uitrusting**

Wijziging

Niet geselecteerd



Zuurstofsensor sleutel

WAARSCHUWING: Werk alleen met uitgeschakelde motor.

WAARSCHUWING: Wacht tot de onderdelen van het uitlaatsysteem volledig zijn afgekoeld voordat u met de werkzaamheden begint, om brandwonden te voorkomen.

MELDING: Trek bij het losmaken van elektrische connectoren niet aan de kabelboom en oefen geen overmatige kracht uit.

Opname:

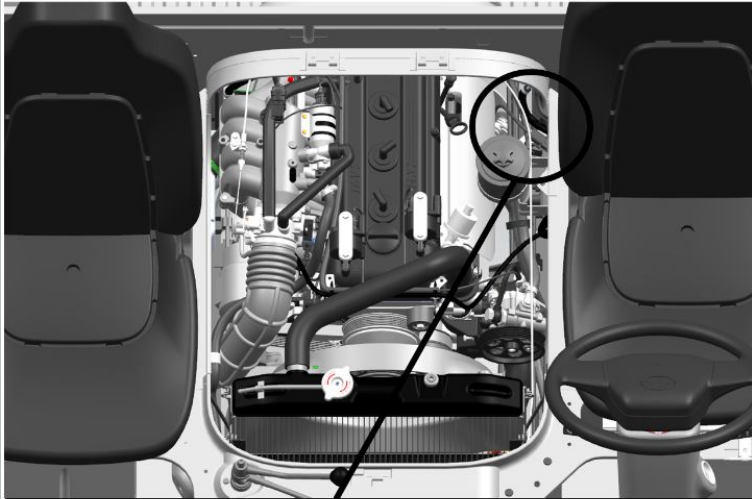
Raadpleeg de instructies - COMBI - Auto-installatie op lift (C) (00410)

Raadpleeg de instructies - STABIEL VOERTUIG, HATCH, UAZ SANITAIRE AUTO VOOR MEDISCHE DIENSTEN - Batterij - Ontkoppelen/aansluiten (C) (37070)

Raadpleeg de instructies - BUS, STABIEL VOERTUIG, HATCH, BEGLAZING VAN, UAZ SANITAIRE AUTO VOOR MEDISCHE DIENSTEN - Linker motorspatbord - Verwijderen/Installeren (C) (28012)

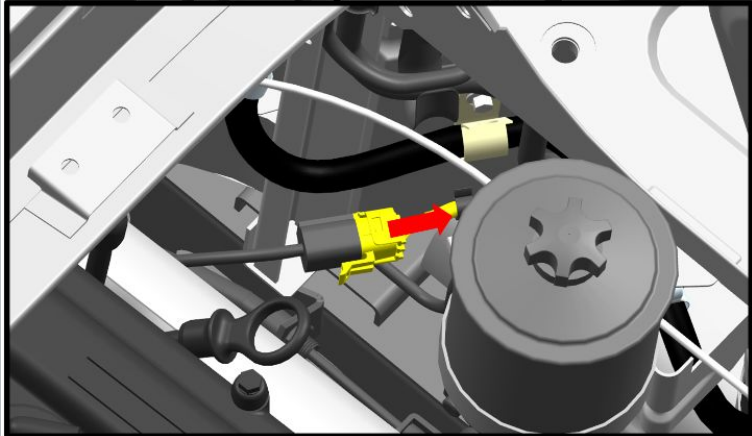
AFBEELDING

OPERATIE BESCHRIJVING:

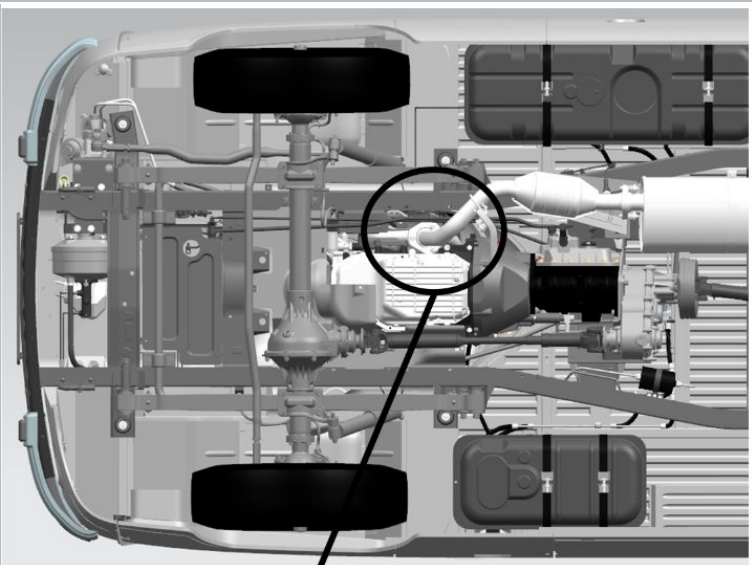


1. Open de kap.

2. Koppel de kabelboomconnector los van de voorste zuurstofsensordraadconnector.



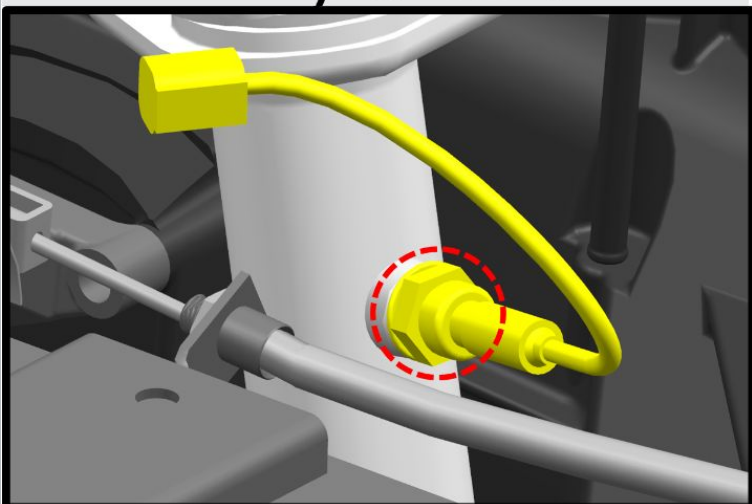
Afb 1



3. Schroef de zuurstofsensor los.

S=22


aanhaalmoment- 10 N·m




Afb 2

Installatie:

 **MELDING:** Smeer de schroefdraad voor het installeren van de sensor in met keramische pasta voor hoge temperaturen.

 **MELDING:** Gebruik bij het aansluiten van elektrische connectoren geen overmatige kracht en zorg ervoor dat ze goed vastzitten.

 **MELDING:** Start na montage de motor, controleer of de sensor werkt en of er geen foutcodes in de motorregeleenheid zitten.