


ABS SNELHEIDSSENSOR, ACHTER LINKS / RECHTS - DEMONTAGE / INSTALLATIE (C)**Nummer reparatie-
instructies:**
38019**Naam reparatie-instructies:**
ABS snelheidssensor, achter links / rechts - Demontage / Installatie (C)**Geldt voor**
SNELHEIDSSENSOR ACHTER**Model**
BUS**Productie periode**
alle**Wijziging**
Niet geselecteerd

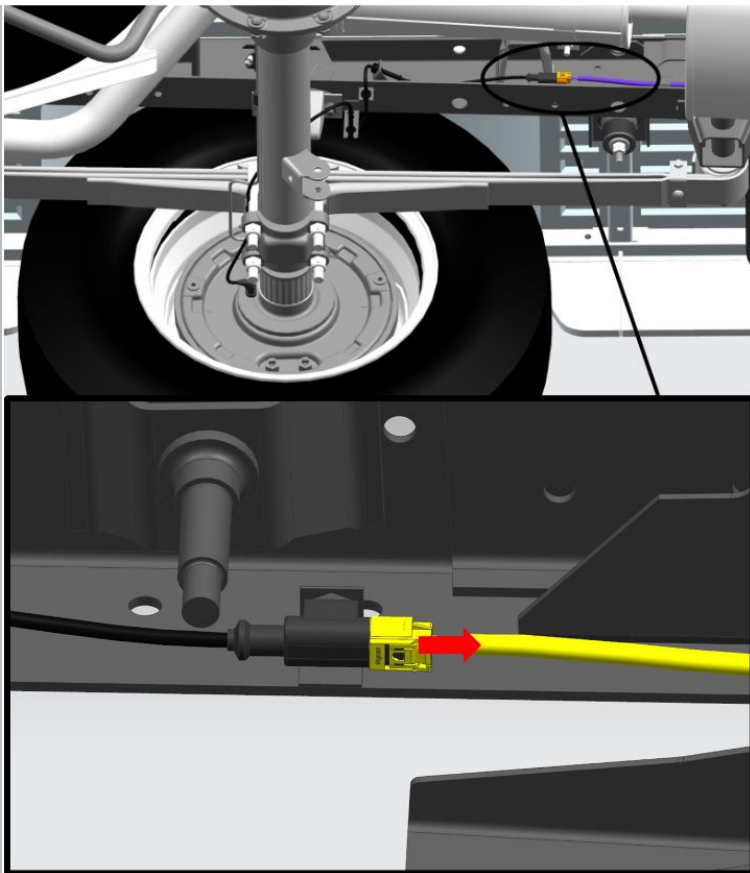
 **MELDING:** Trek bij het losmaken van elektrische connectoren niet aan de kabelboom en oefen geen overmatige kracht uit.

 **MELDING:** Let er bij het demonteren op dat u de vlakken van onderdelen en bevestigingsmiddelen niet beschadigt.

Opname:

Raadpleeg de instructies - COMBI - Auto-installatie op lift (C) (00410)

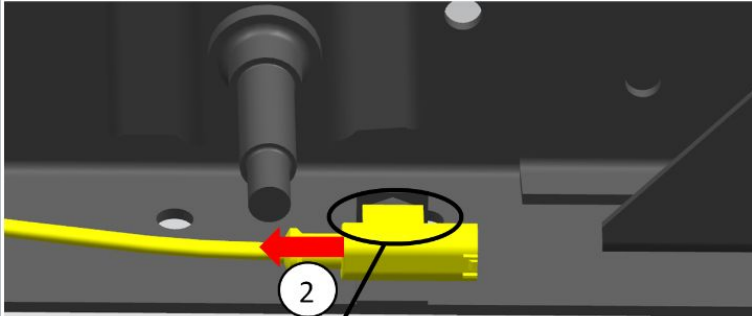
Raadpleeg de instructies - STABIEL VOERTUIG, HATCH, UAZ SANITAIRE AUTO VOOR MEDISCHE DIENSTEN - Batterij - Ontkoppelen/aansluiten (C) (37070)

AFBEELDING

Afb 1

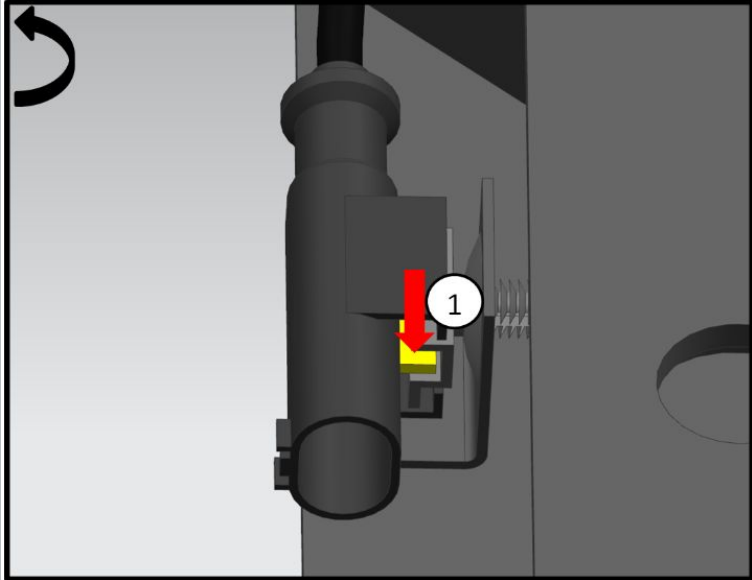
OPERATIE BESCHRIJVING:

1. Koppel de kabelboomconnector los van de snelheidssensorconnector.

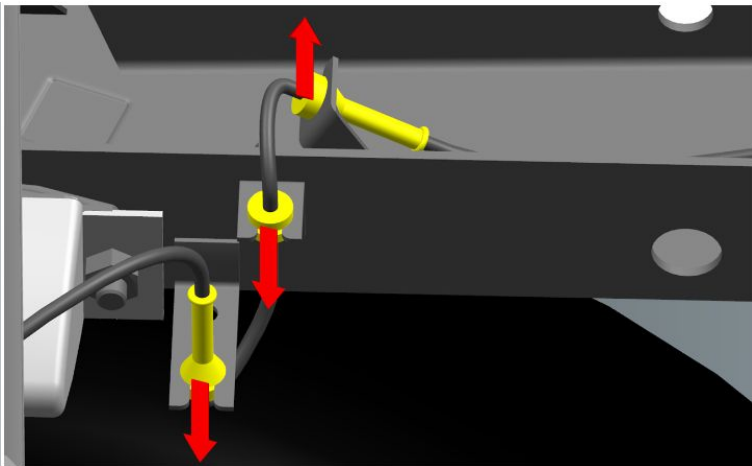


2. Druk op de pal.

3. Verwijder de sensorconnector uit de beugel.

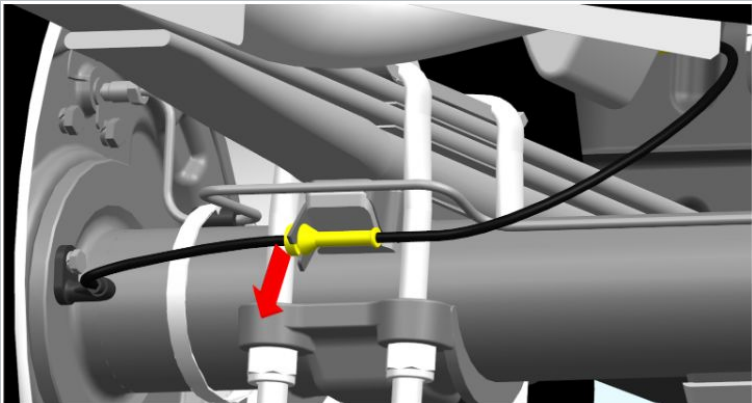


Afb 2



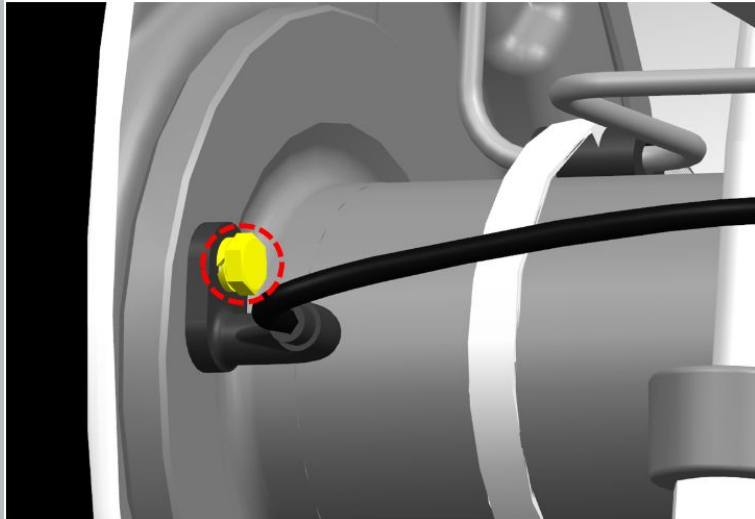
Afb 3

4. Verwijder de sensordraad uit de montagebeugels.



Afb 4

5. Verwijder de sensordraad van de montagebeugel.

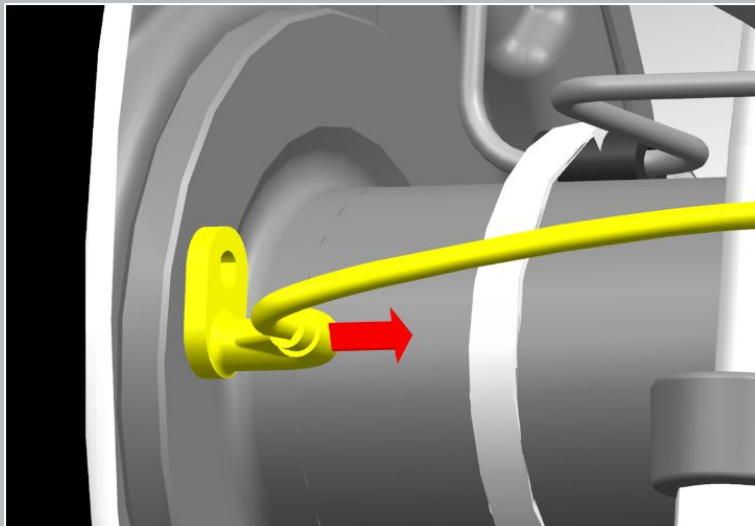


Afb 5

6. Draai de bout los met een sluitring waarmee de sensor is bevestigd.

S=10


aanhaalmoment- 6 N·m




Afb 6

7. Verwijder de sensor.

Installatie:

 **MELDING:** Vervang beschadigde onderdelen van het samenstel bij geconstateerde storingen.

 **MELDING:** Gebruik bij het aansluiten van elektrische connectoren geen overmatige kracht en zorg ervoor dat ze goed vastzitten.

 **MELDING:** Controleer na voltooiing van de handeling of de elektrische apparatuur goed werkt.