

GELEIDEROLLEN RAAMMECHANISME - VERWIJDERING, INSTALLATIE, (C)**Reparatie-instructies
nummer**
61005**Reparatie-instructies naam**
Geleiderollen - Verwijdering, Installatie, (C)**Van toepassing op**
UAZ 220695000054100**Model**
bus**Productie periode**
alle**Wijziging**
Niet geselecteerd **KENNISGEVING:** Tijdens de operatie, voorzichtig om beschadiging van de verf van de delen van het lichaam.**Verwijdering:**

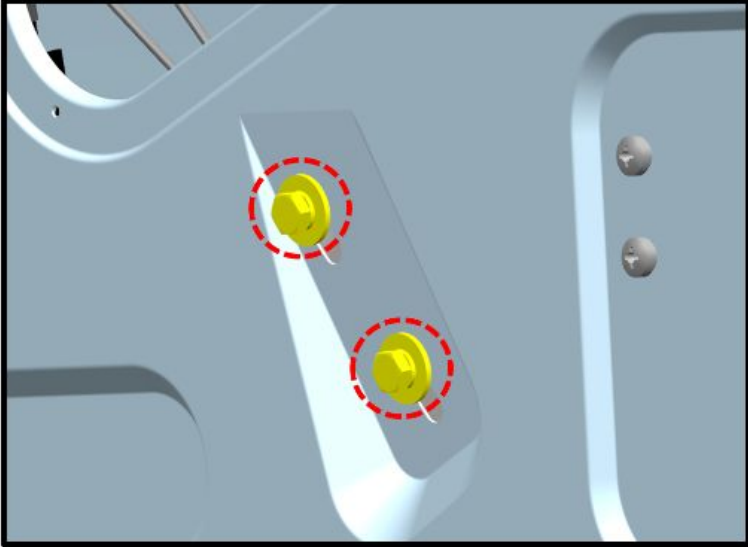
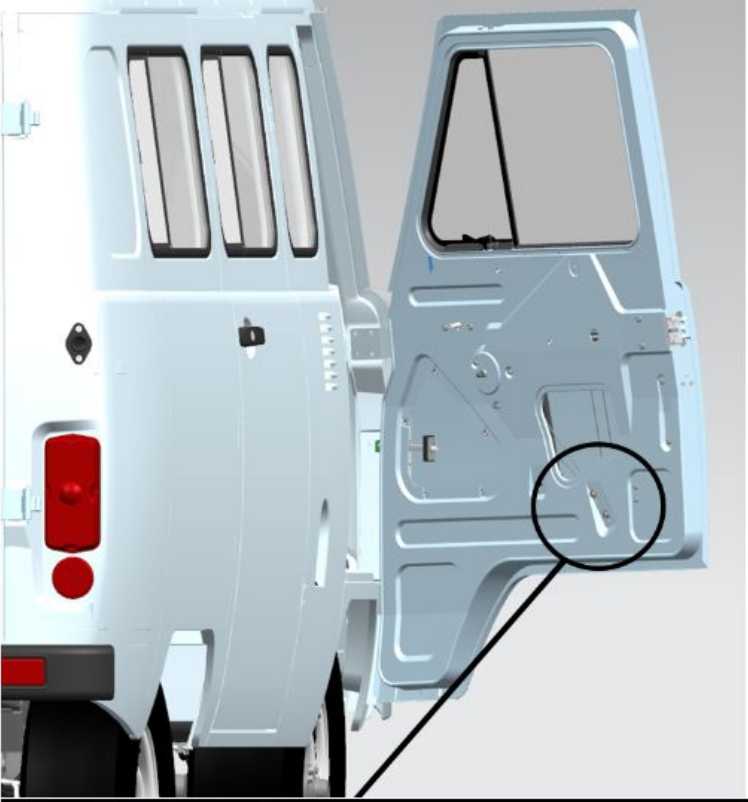
Raadpleeg de instructies - de voordeur inspectieluiken rechts/links – Verwijderen/Installatie (C) (61019)

AFBEELDING**WERKING BESCHRIJVING**

1. Draai de bouten van de beugel los.

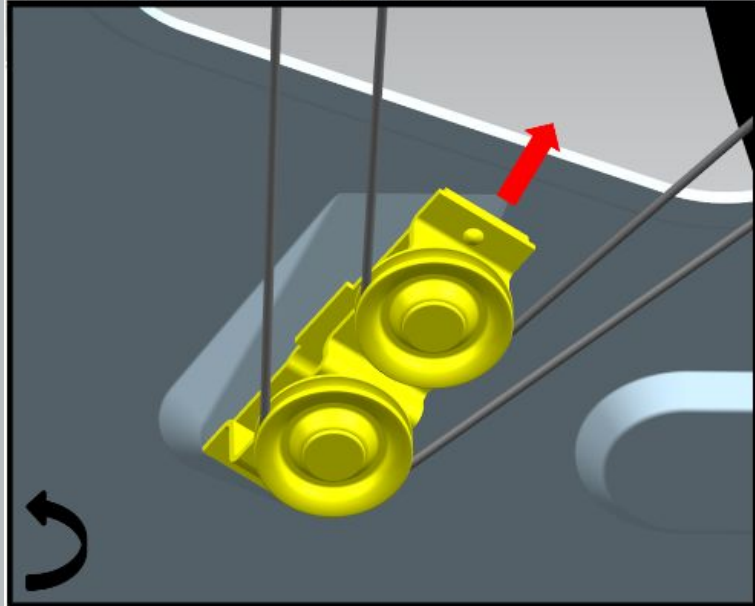
S=10

draaimoment - 7 N * m



Img 1

2. Verwijder de beugel van de voordeur.



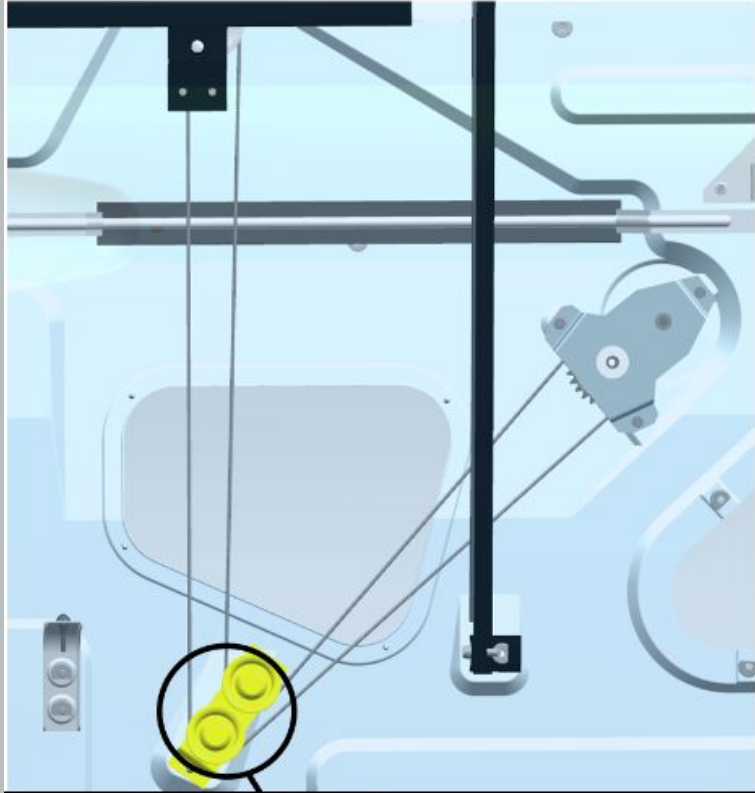
Img 2

Installatie:

 **KENNISGEVING:** Vervang beschadigde onderdelen, indien van toepassing.

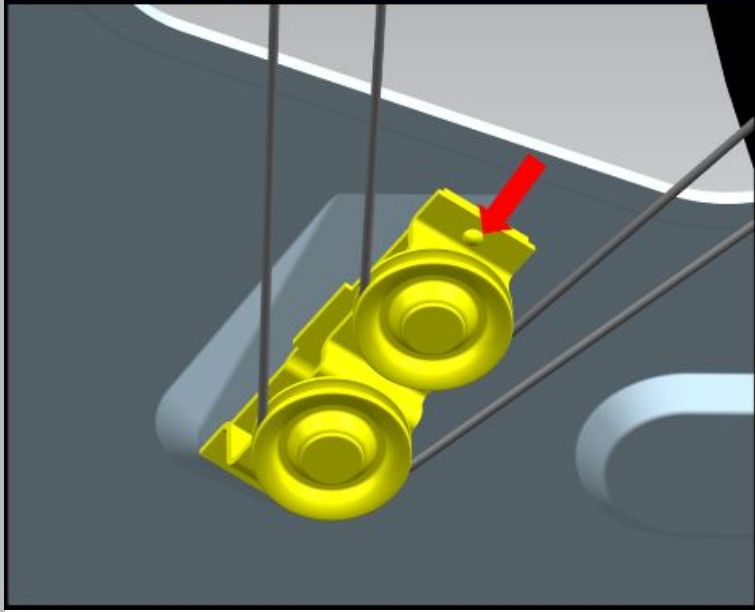
AFBEELDING

WERKING BESCHRIJVING

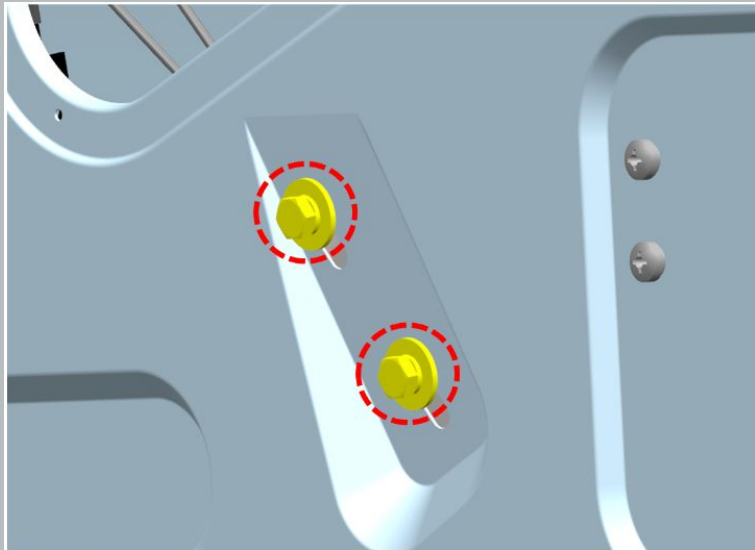


1. Zet kracht op de beugel met de spanrollen om ervoor te zorgen dat de spanning van de kabels optimaal is.

De grootte van de uitgeoefende kracht is 110 N. Houd de beugel op deze positie.



Img 1




Img 2

2. Draai de bouten van de beugel met

ringen aan. S=10

draaimoment - 7 N * m

Installeren in de omgekeerde volgorde van het verwijderen.

 **KENNISGEVING:** Na de installatie, zorg ervoor dat het venster lifter goed werkt.

 **KENNISGEVING:** Wanneer het venster lifter in werking is, mogen er geen bijgeluiden zijn bij het bewegen van de kabel over de rollen van het mechanisme.