

RAAMLIFTER MONTAGE - DEMONTAGE/MONTAGE (C)**Reparatie-instructies
nummer**
61007**Reparatie-instructies naam**
Raamlifter montage - Demontage/Montage (C)**Van toepassing op**
UAZ 220695000054100**Model**
bus
Productie periode
alle**Wijziging**
Niet geselecteerd **KENNISGEVING:** Tijdens de operatie, voorzichtig om beschadiging van de verf van de delen van het lichaam.**Verwijdering:**

Raadpleeg de instructies - Portierramen – Verwijderen/Installatie (C) (61004)

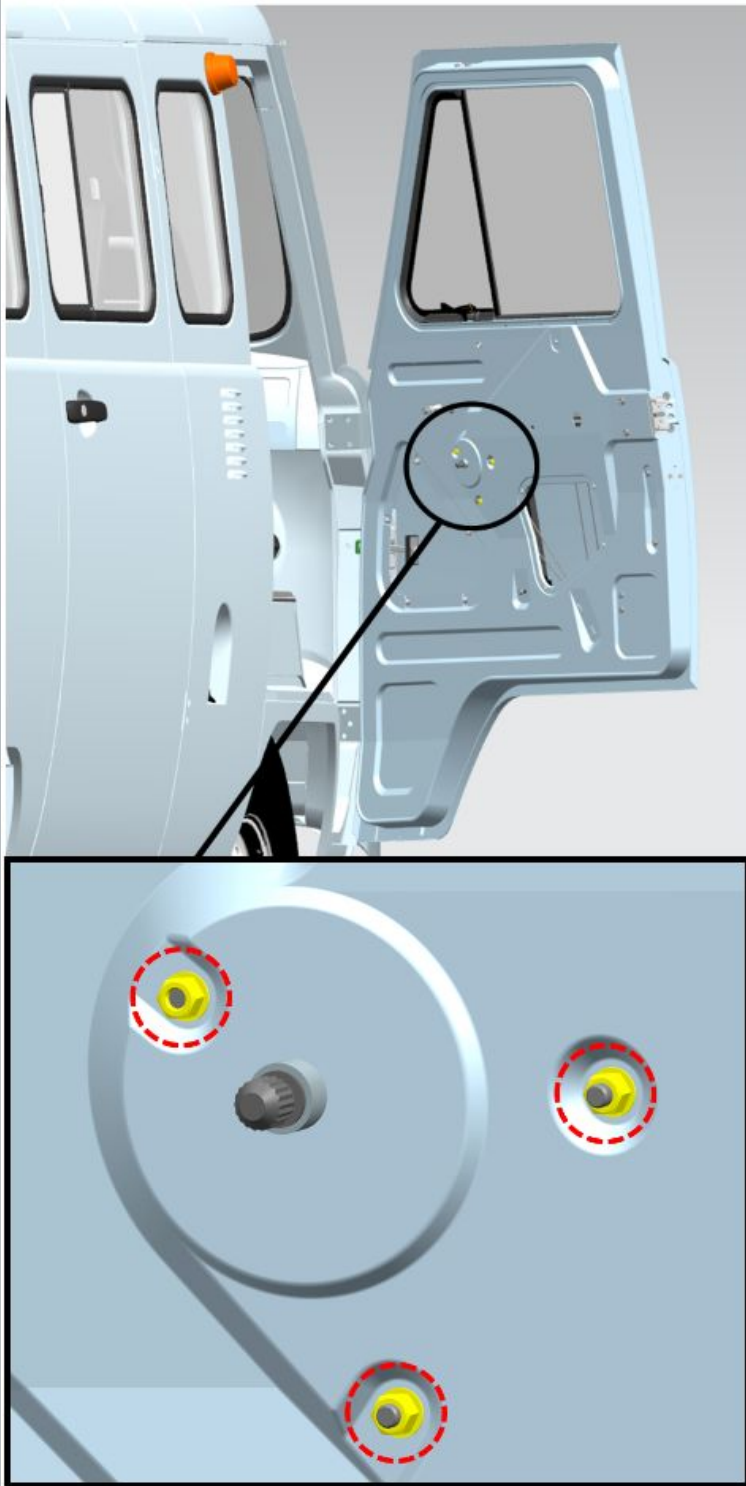
Raadpleeg de instructies - Geleiderollen - Verwijderen/Installatie (C) (61005)

AFBEELDING**WERKING BESCHRIJVING**

1. Draai de moeren met ringen los voor het bevestigen van de raamlifter.

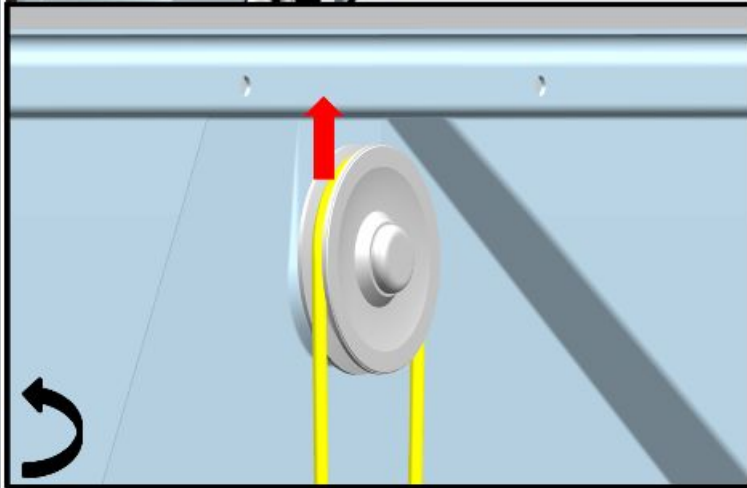
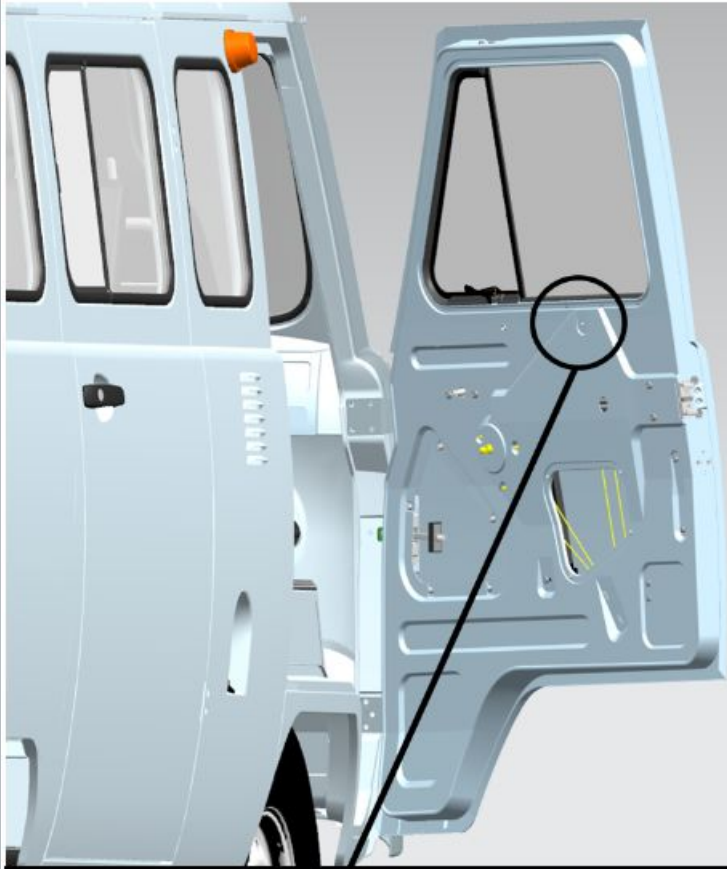
S=8

draaimoment - 5 N * m



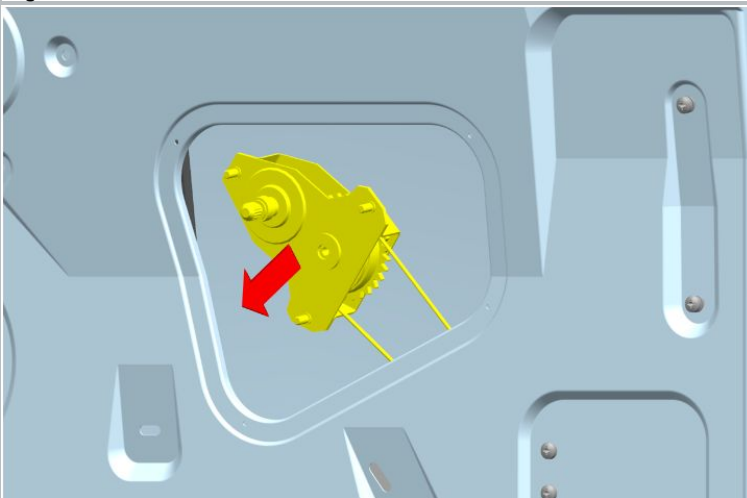
Img 1

2. Verwijder de kabel van de bovenste geleiderol.



Img 2

3. Het mechanisme van de raamlifter kan nu worden verwijderd uit de deur.




Img 3

Installatie:

 **KENNISGEVING:** Vervang beschadigde onderdelen, indien van toepassing.

Installeren in de omgekeerde volgorde van het verwijderen.

 **KENNISGEVING:** Na de installatie, zorg ervoor dat de raamlifter goed werkt.