
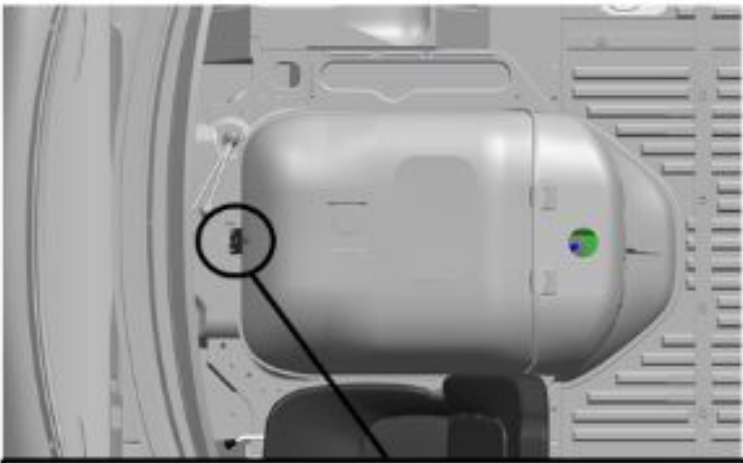


MOTORKAPMONTAGE - VERWIJDEREN / INSTALLEREN (C)**Reparatie-instructies
nummer**
84002**Naam reparatie-instructies**
Motorkapmontage - verwijderen / installeren (C)**Geldt voor**
396295000046000**Model**
BUS**Productie periode**
allemaal**Wijziging**
niet geselecteerd **KENNISGEVING:** Let er bij het uitvoeren van werkzaamheden op dat u de lak van de carrosseriedelen niet beschadigt.**Intrekking:**

Raadpleeg de instructies - Bekleding motorkap - Verwijderen / opnieuw aanbrengen (C) (84006)

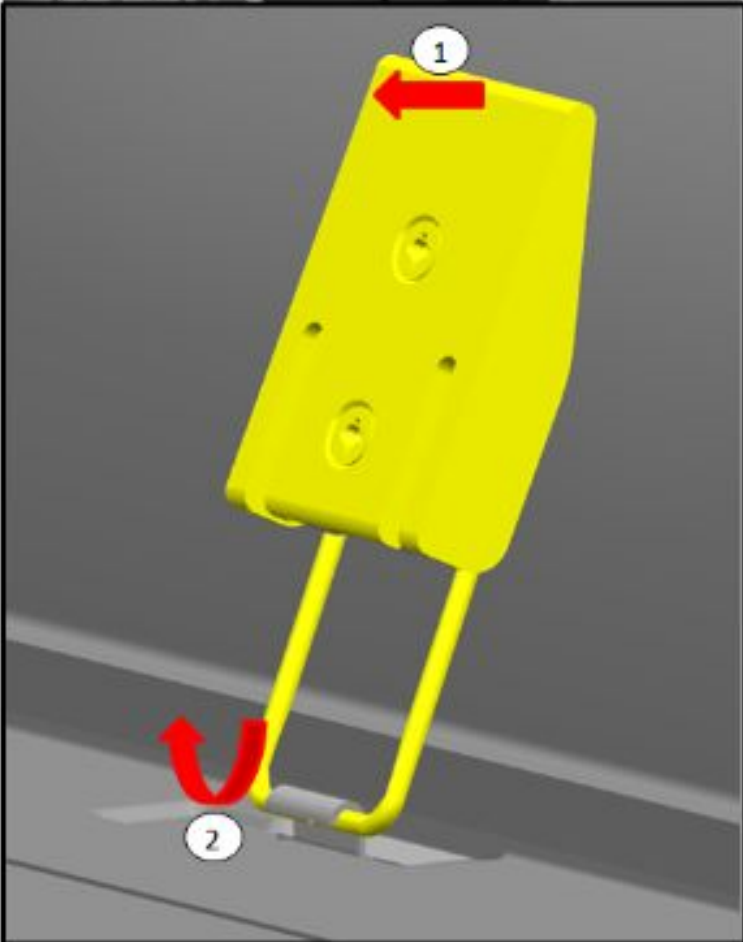
Raadpleeg de instructies - Bestuurders- / passagiersstoel voor - Verwijderen / opnieuw monteren (C) (68012)

BEELD**OPERATIE BESCHRIJVING**

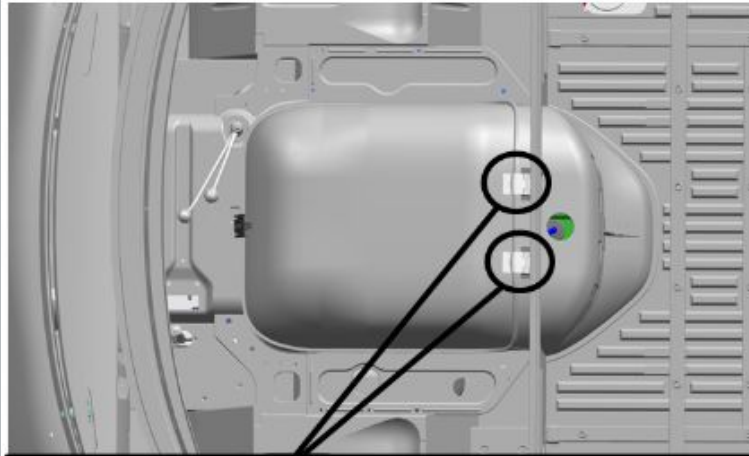


1. Vouw de vergrendeling van de motorkap open.

2. Maak de haak los.



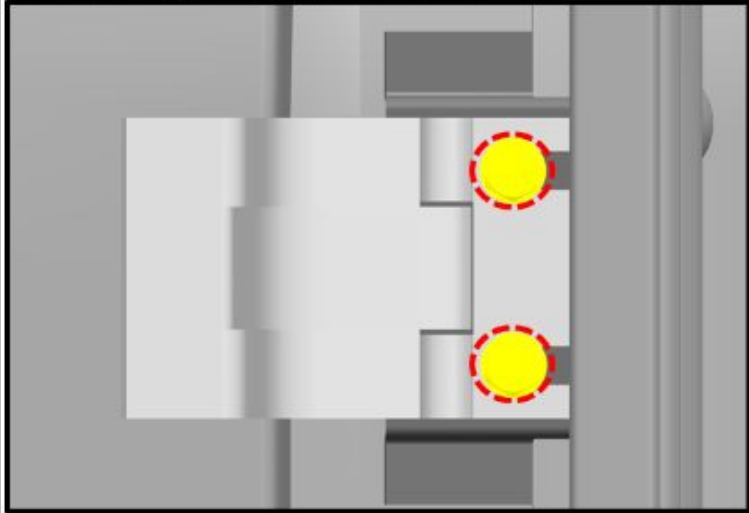
Afbeelding 1



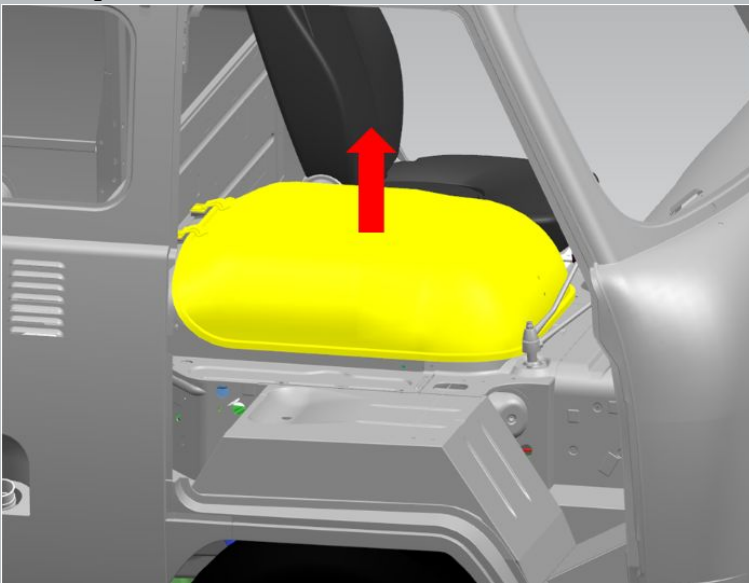
3. Verwijder de bevestigingsbouten en sluitringen van de motorkap.

S = 10

aanhaalmoment - 7 N · m




Afbeelding 2



4. Verwijder de kap.

Afbeelding 3

Installatie:

 **KENNISGEVING:** Als er fouten worden gevonden, moeten de beschadigde onderdelen van het samenstel worden vervangen.