

MOTORKAPBESCHERMING (RECHTS) - VERWIJDEREN / AANBRENGEN (C)

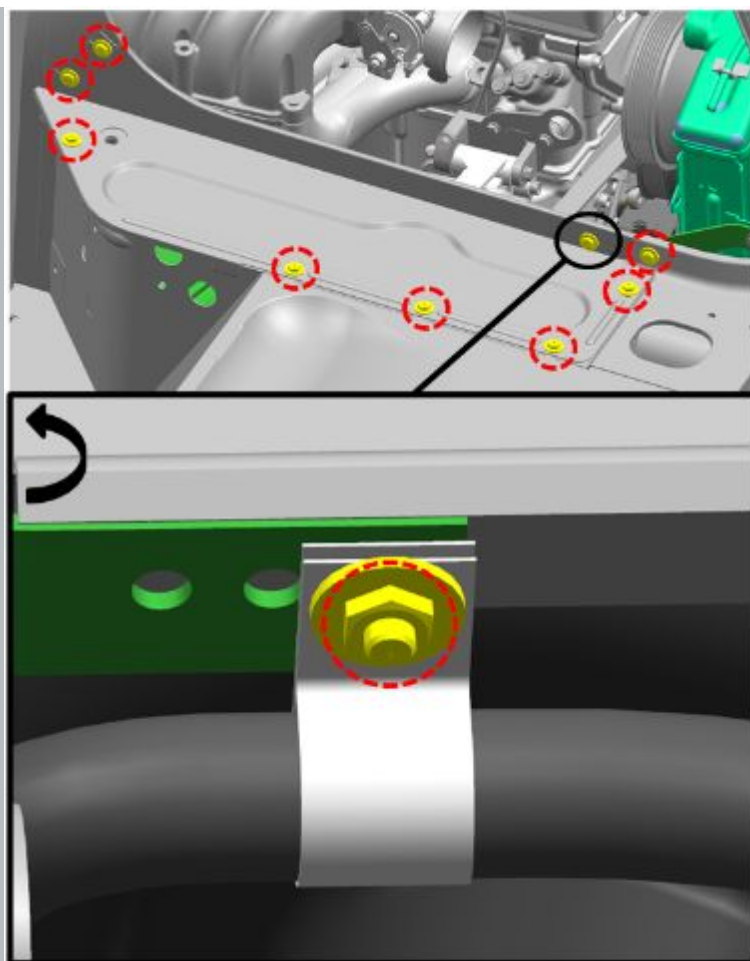
Reparatie-instructies
nummer
84005Naam reparatie-instructies
Motorkapbescherming (rechts) - Verwijderen / aanbrengen (C)Geldt voor
396295000046000Model
BUSProductie periode
allemaalWijziging
niet geselecteerd **KENNISGEVING:** Pas tijdens het gebruik op dat u de lak van de carrosseriedelen niet beschadigt.**Intrekking:**

Raadpleeg de instructies - UAZ SANITAIRE AUTO VOOR MEDISCHE DIENSTEN - Kapmontage - Verwijderen / installeren (C) (84002)

Raadpleeg de instructies - Gesp veiligheidsgordel bestuurder / voorpassagier - Verwijderen / opnieuw monteren (C) (82009)

Raadpleeg de instructies - Geluidsisolerende pakking spatbord rechts / links - Verwijderen / aanbrengen (C) (82012)

BEELD



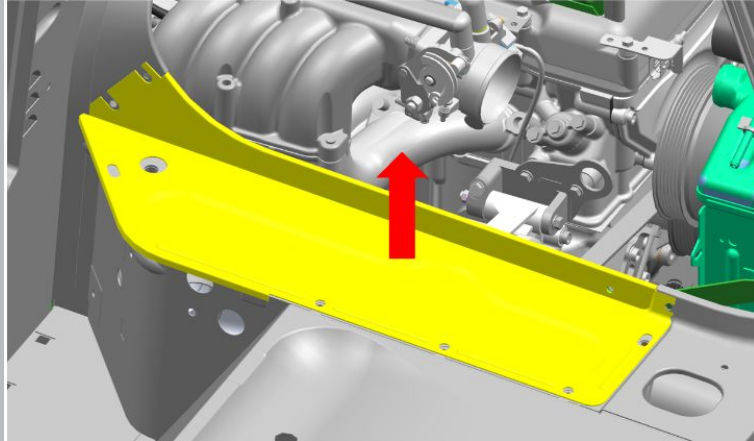
OPERATIE BESCHRIJVING

1. Verwijder de bouten, moeren en ringen waarmee de motorkap is bevestigd.

S = 10

aanhaalmoment - 7 N · m


Afbeelding 1



Afbeelding 2

2. Verwijder de motorkapbescherming met de afdichting.

Installatie:

 **KENNISGEVING:** Als er fouten worden gevonden, moeten de beschadigde onderdelen van het samenstel worden vervangen.