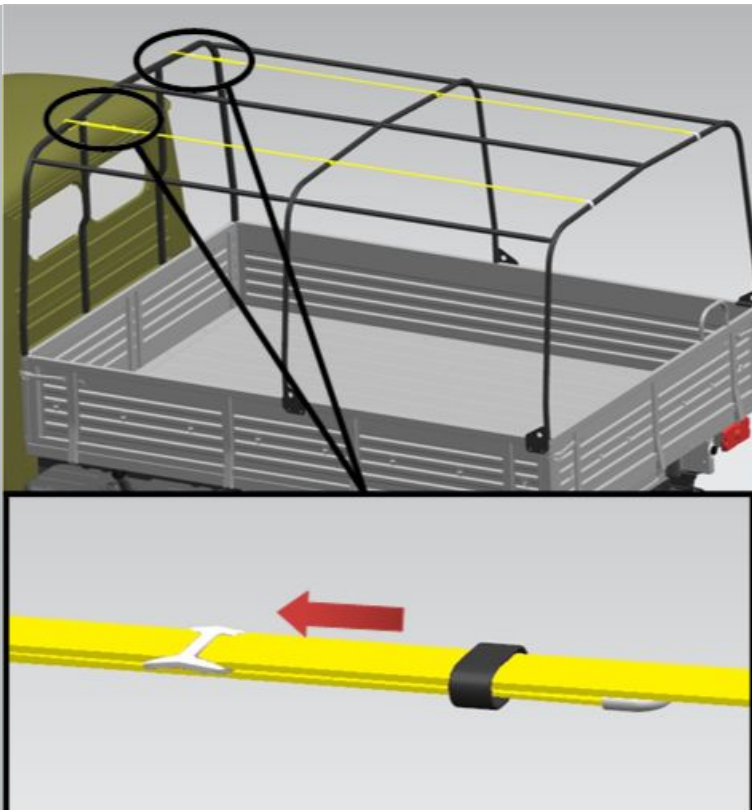


**FRAME (BOOG) VAN DE LUIFEL - DEMONTAGE / INSTALLATIE (SG)****Reparatie-instructies  
nummer:**  
85023**Naam reparatie-instructies:**  
Frame (boog) van de luifel - Demontage / Installatie (SG)**Geldt voor**  
330365000148000**Model**  
VERVOERVOERTUIG**Productie periode**  
2021**Wijziging**  
330365000148000 **MELDING:** Er is een assistent nodig om de bewerking te voltooien. **LET OP:** Let bij het uitvoeren van werkzaamheden op dat u de lak van carrosseriedelen niet beschadigt.**Opname:**

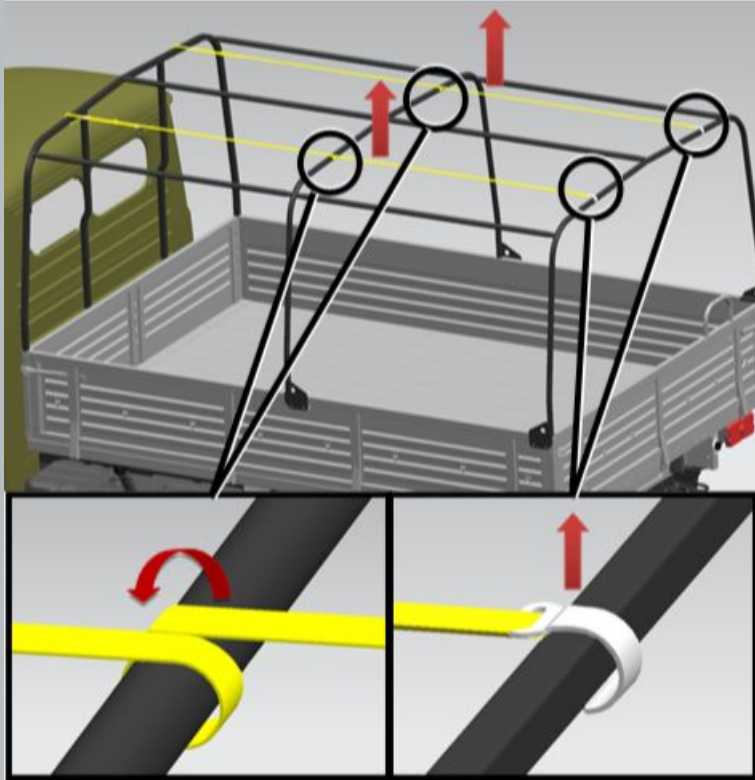
Raadpleeg de instructies - STABIEL VOERTUIG - Dekzeil - Verwijderen/Aanbrengen (DR) (85003)

**AFBEELDING**

Afb 1

**OPERATIE BESCHRIJVING:**

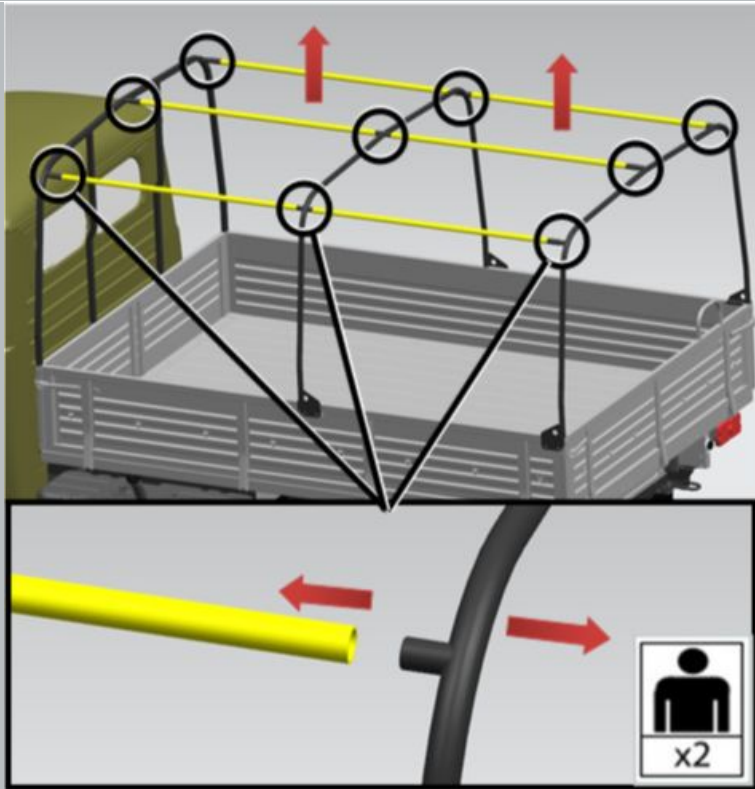
1. Maak de banden los.



Afb 2

2. Verwijder de riemgrepen.

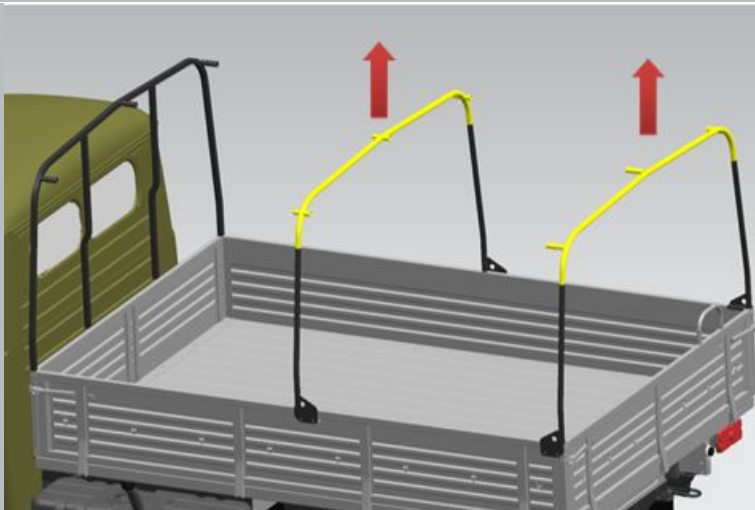
3. Verwijder de banden.



Afb 3

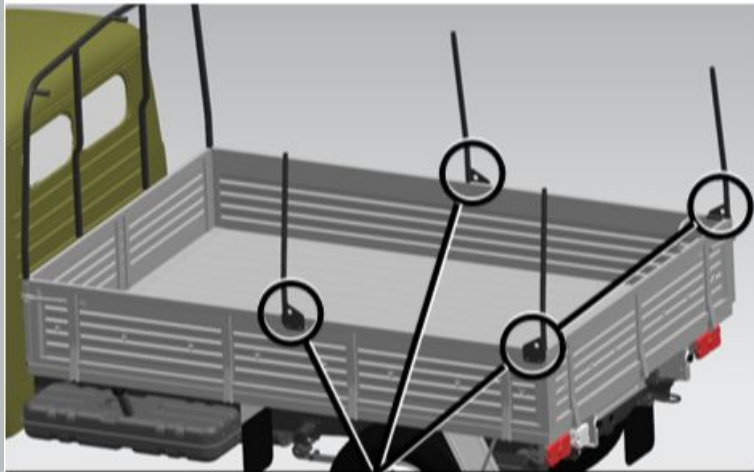
4. Verwijder de verbindingen van de bogen uit de verbinding met de dwarsbalken van de luifelbogen.

5. Verwijder boogverbindingen.



Afb 4

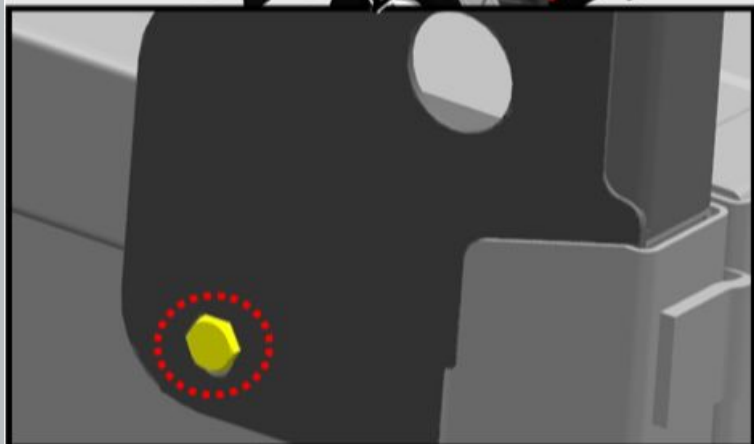
6. Verwijder de bogen van de luifel.



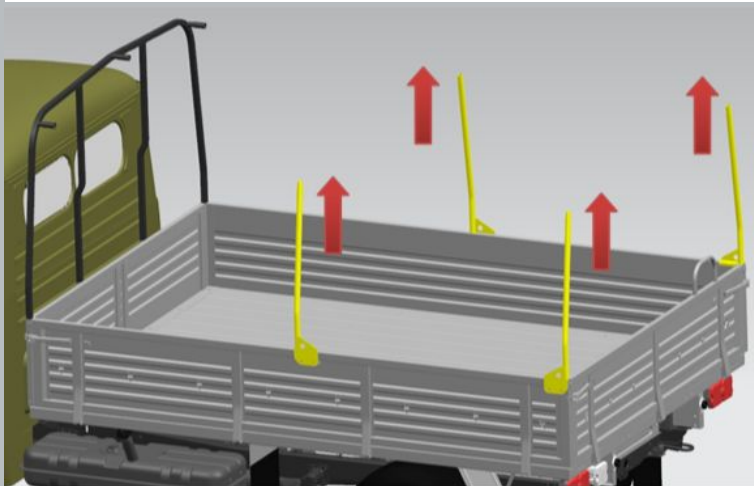
7. Draai de bouten los waarmee de middelste en achterste stijlen van de luifelbogen aan de zijkanten van het platform zijn bevestigd.

S=12

aanhaalmoment- 14 N·m



Afb 5



8. Verwijder rekken.

Afb 6



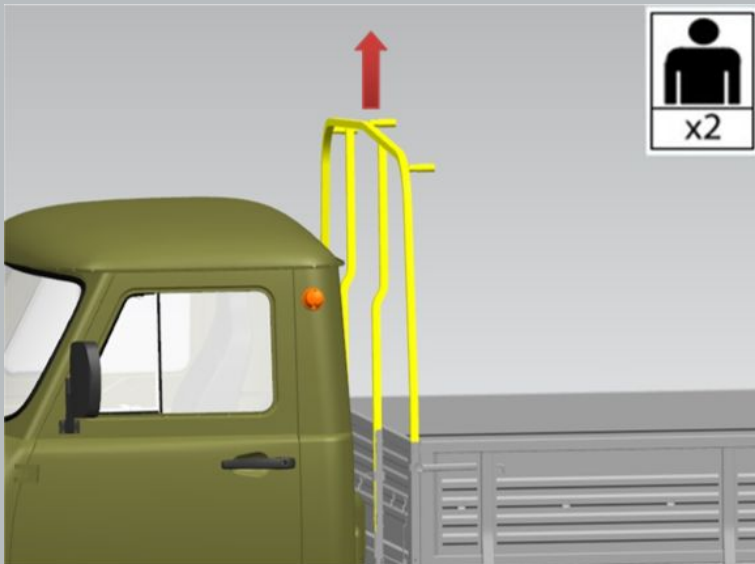
9. Draai de bouten los waarmee de voorste boog van de luifel is bevestigd.

S=12

aanhaalmoment- 14 N·m



Afb 7



10. Verwijder de voorste boog.

Afb 8

## Installatie:

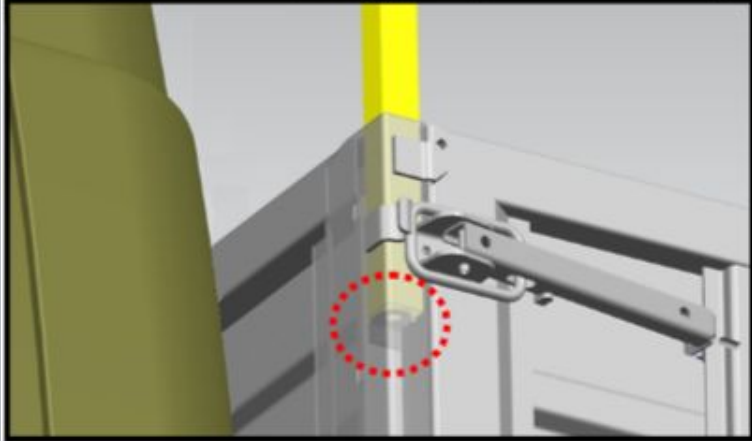
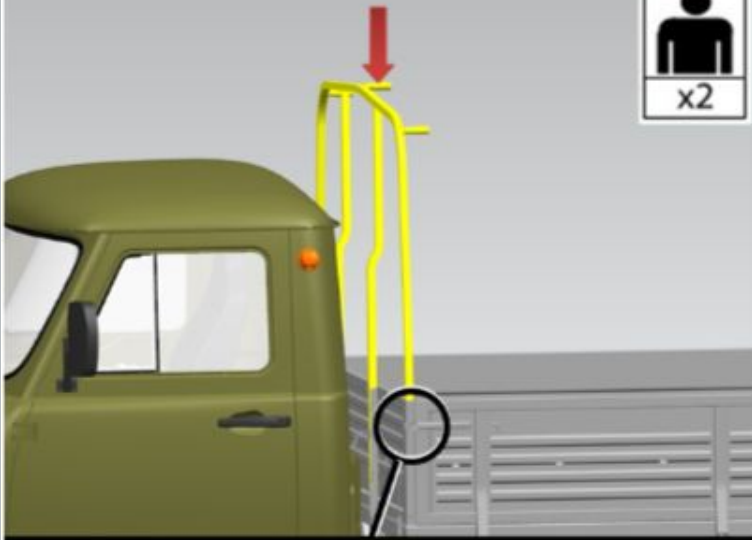
AFBEELDING

OPERATIE BESCHRIJVING:



1. Installeer de voorste boog van de luifel.

Installeer de boog totdat deze de rekken met stopbeugels raakt.



Afb 1