

## TO-60000 UAZ HUNTER

Nummer reparatie-instructies  
00505

Naam reparatie-instructies  
TO-60000 UAZ Hunter

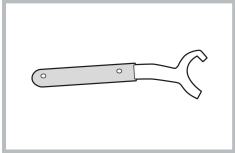
Geldt voor  
29240000001200  
...

Model  
HUNTER

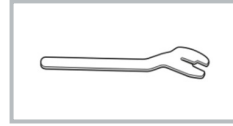
Productie periode  
2019

Wijziging  
niet geselecteerd

### Speciaal gereedschap

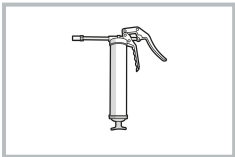


Sleutel voor het vasthouden van de waterpompas  
005500000404900

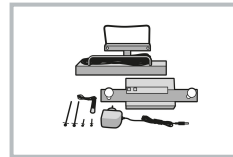


Sleutel voor het verwijderen van de viskeuze koppeling van de ventilator  
005500000355600

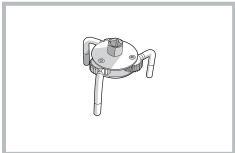
### Algemene uitrusting



Vetspuit



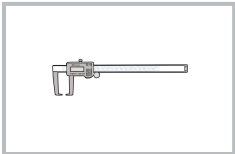
Instrument voor het meten van de totale speling van de stuurinrichting



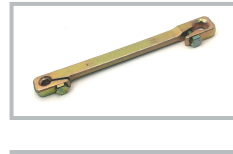
Oliefilterverwijderaar



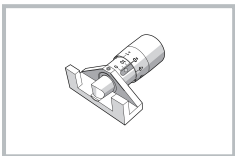
Bandenspanningsmeter



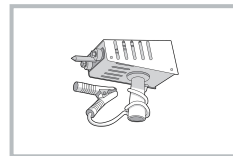
Remklauw



Rempijpsleutel



Universele riemspanningsmeter



Laad vork

Raadpleeg de instructies - HUNTER - Auto-installatie op lift (X) (00410)

## 1. Werk buiten de auto:

BEELD

OPERATIE BESCHRIJVING



1. Controleer door middel van inspectie op schilfers, scheuren en corrosiehaarden van de carrosserie lak.

De aanwezigheid van schilfers, scheuren en corrosiecentra van de carrosserie lak is niet toegestaan.

Afbeelding 1



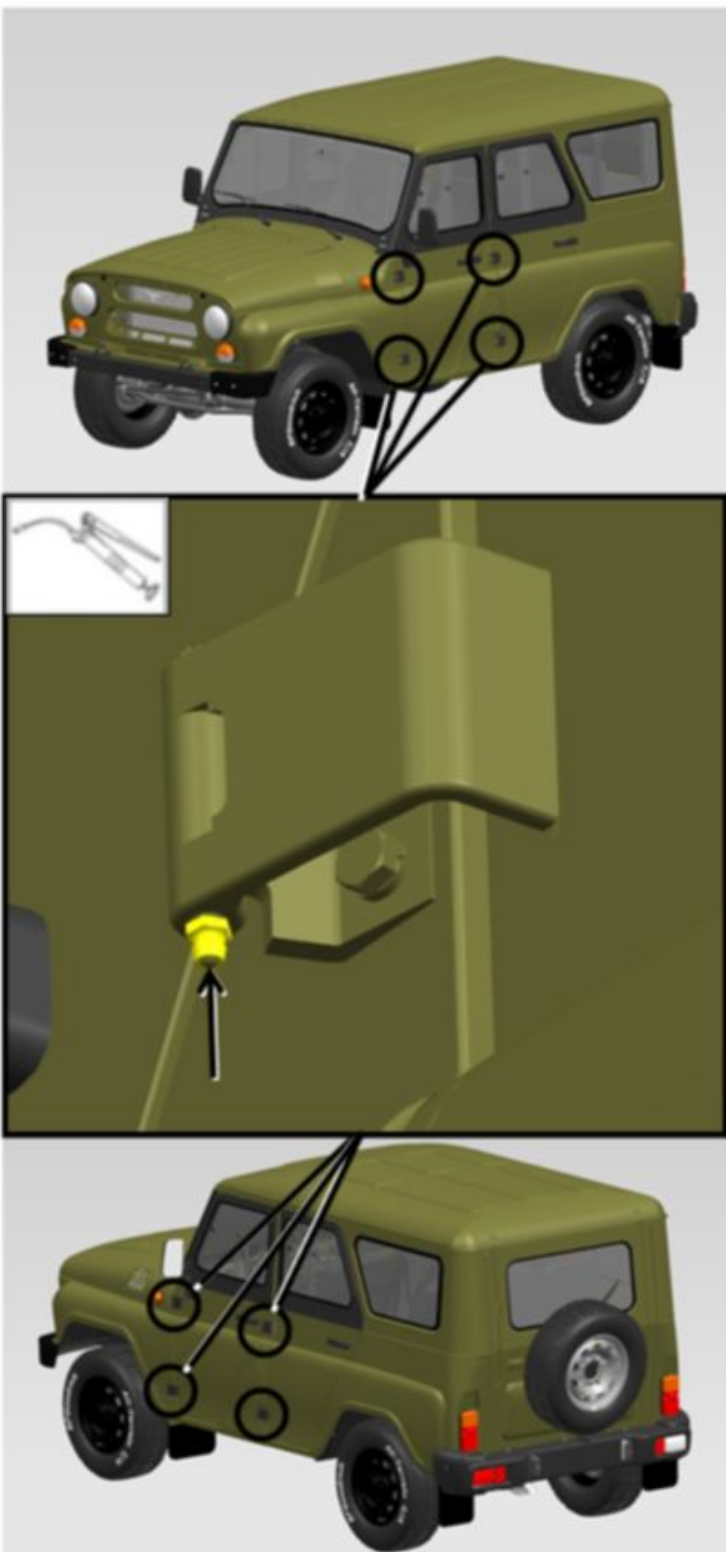
2. Controleer door inspectie op chips, scheuren in glas en achteruitkijkspiegels, verlichtingsinrichtingen en lichtalarmen.

De aanwezigheid van chips, scheuren in glas en achteruitkijkspiegels, verlichting en lichtsignaalinrichtingen is niet toegestaan.

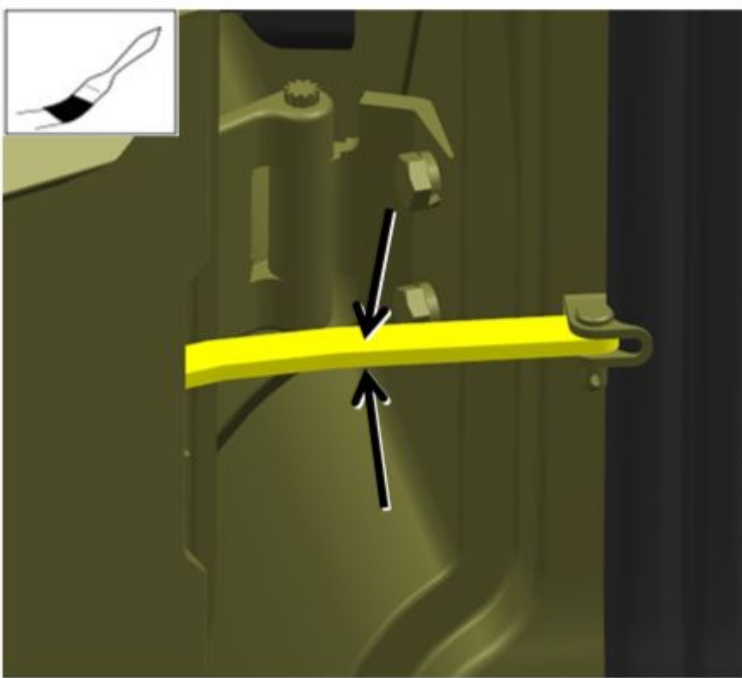


Afbeelding 2

3. Breng vet aan op de deurscharnieren.

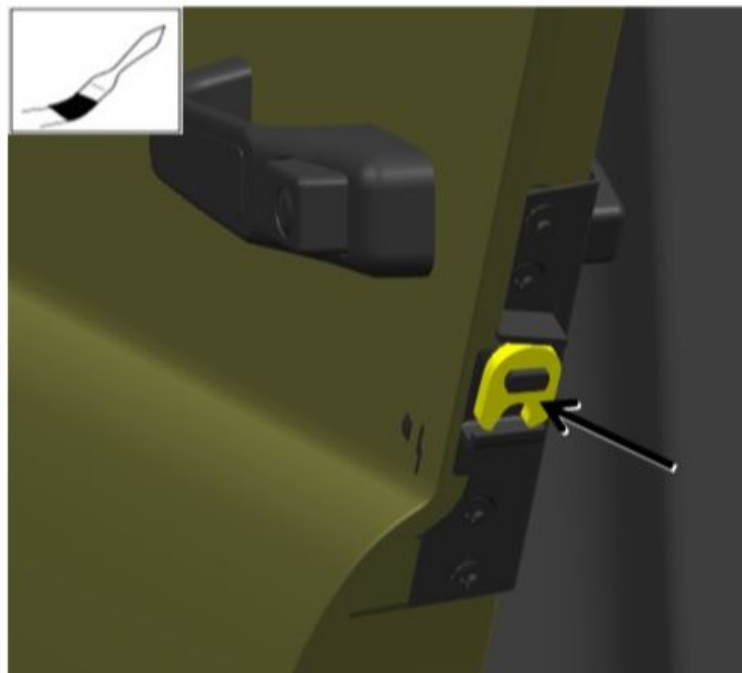


Afbeelding 3



4. Breng vet aan op de deuraanslagen.

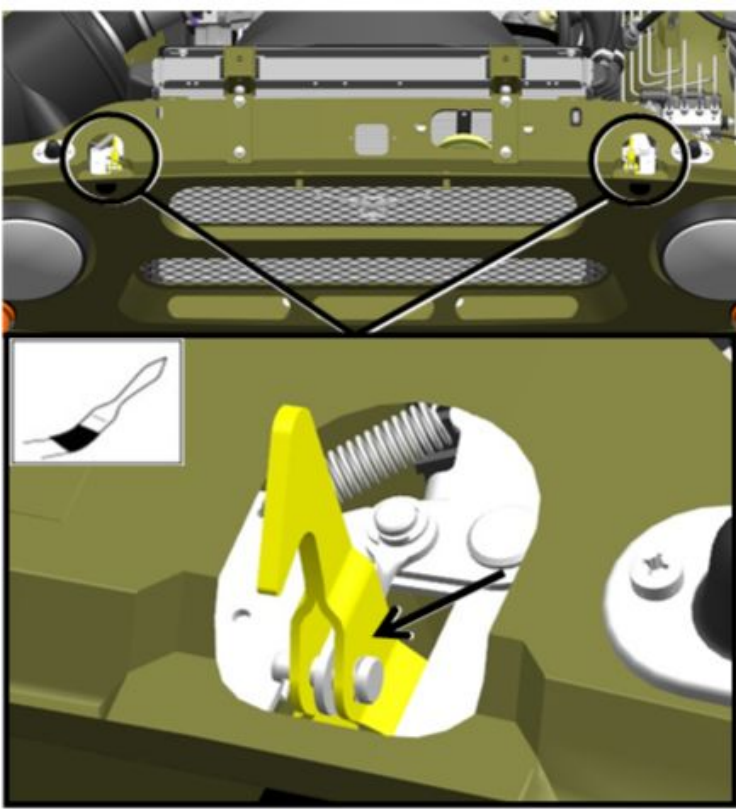
Afbeelding 4



5. Breng vet aan op de deursloten.

Afbeelding 5

6. Breng vet aan op de motorkapvergrendeling en haak.



Afbeelding 6

## 2. Werk in de auto:

BEELD

OPERATIE BESCHRIJVING



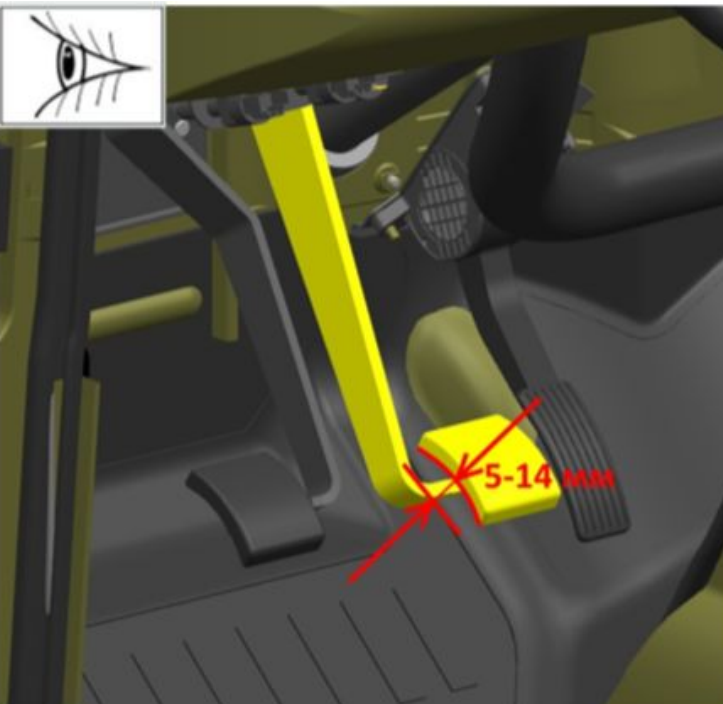
1. Monteer de onderdelen van het apparaat voor het meten van de totale speling van de stuurinrichting op het stuur en op het linker voorwiel van de auto.

2. Controleer de totale speling van de besturing volgens de bedieningsinstructies van het apparaat.

De totale speling mag niet hoger zijn dan 20 graden.



Afbeelding 1



Afbeelding 2

3. Controleer de vrije slag van het rempedaal.

De vrije slag van het rempedaal moet 5-14 mm zijn.



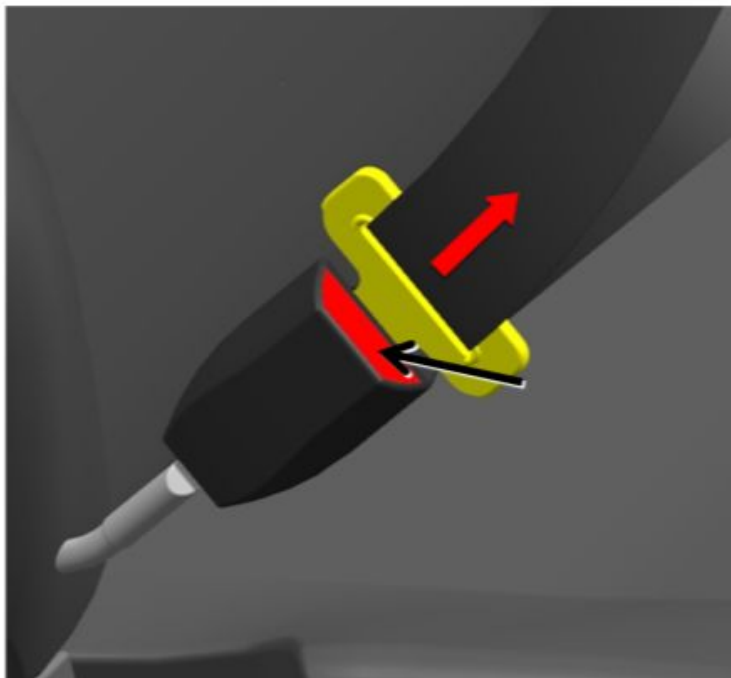
Afbeelding 3

4. Controleer de werking van het oprolmechanisme van de bestuurdersgordel.

Het apparaat moet de riem gemakkelijk en zonder vastlopen om de haspel wikkelen.

5. Controleer de werking van de oprolmechanisme van veiligheidsgordels.

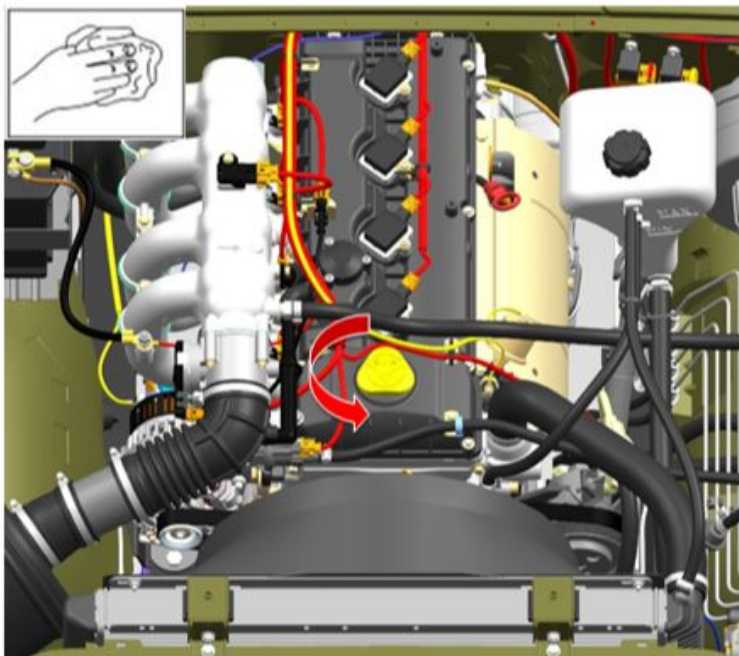
Wanneer er met verschillende lengtes scherp wordt getrokken, moet de traagheidsspoel de verandering in de lengte van de riem blokkeren.



Afbeelding 4

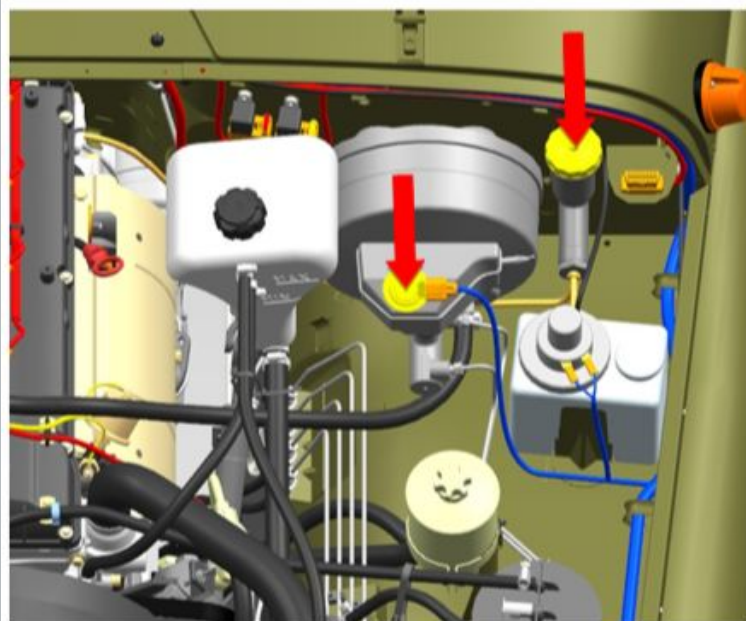
6. Controleer de werking van de gordelvergrendeling van de bestuurder.

De gordelsluiting moet stevig in het apparaat passen. Bij het ontgrendelen moet de gesp uit de vergrendeling worden geworpen.



Afbeelding 5

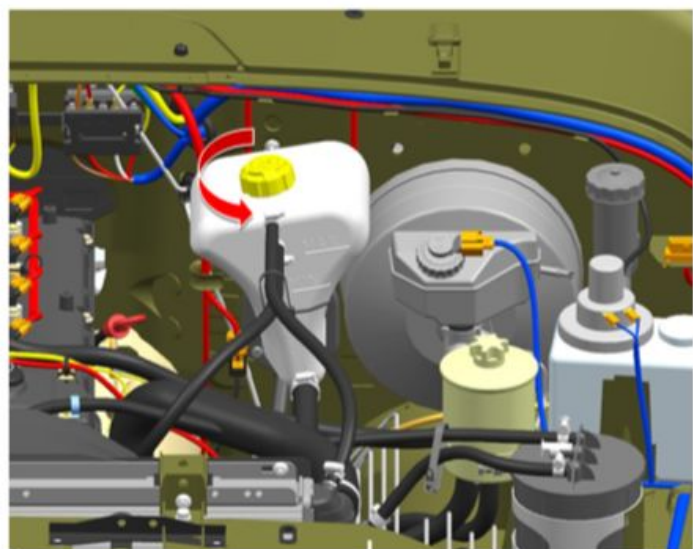
7. Verwijder de motorolievuldop.



Afbeelding 6

8. Verwijder de kappen van de reservoirs van de hoofdremcilinder en de koppelingscilinder.

9. Installeer het apparaat voor het ontluchten van het remsysteem en het koppelingssysteem op de reservoirs.



Afbeelding 7

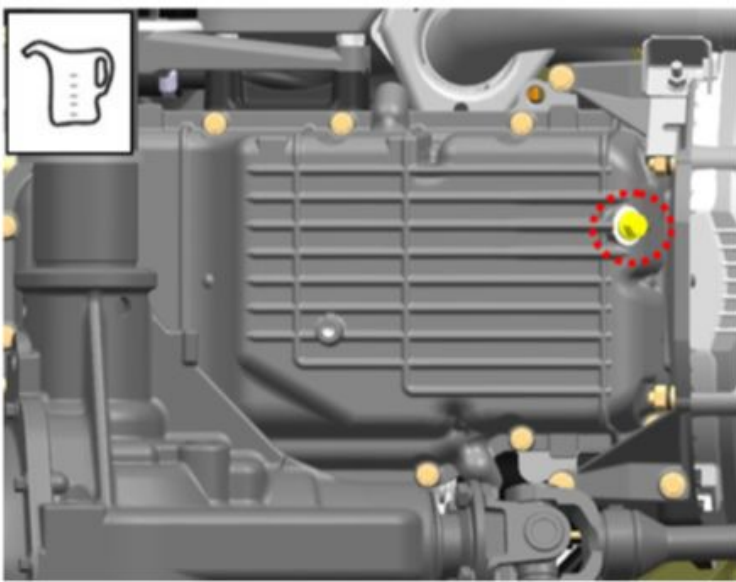
10. Verwijder het deksel van het expansievat.

### 3. Werk onder de autobodem:

BEELD

OPERATIE BESCHRIJVING





Afbeelding 1

1. Plaats een opvangbak onder het oliecarter om de olie af te tappen.

2. Draai de aftapplug op het motorcarter los.

aanhaalmoment - 28 N · m

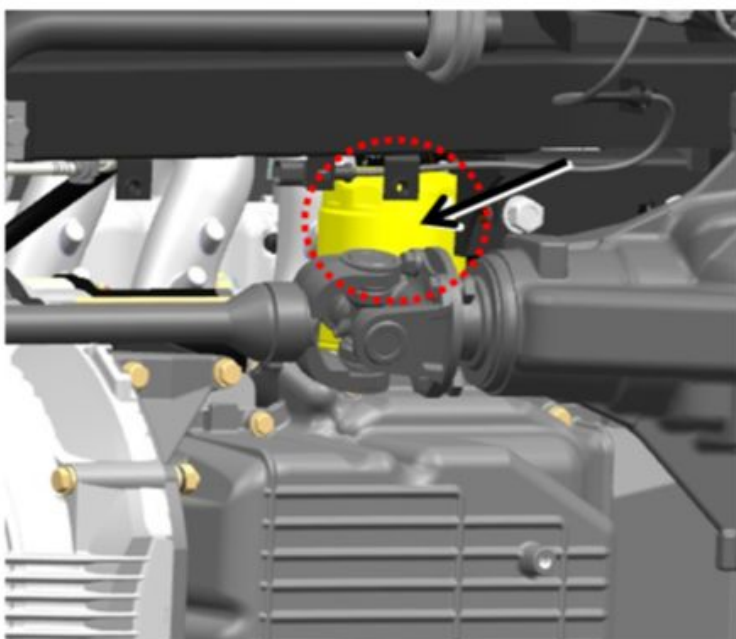
3. Laat de olie weglopen.

Wachttijd 3-5 minuten.

4. Draai de aftapplug vast.

aanhaalmoment - 28 N · m

**⚠ KENNISGEVING:** Hergebruik van de O-ring van de aftapplug is niet toegestaan.



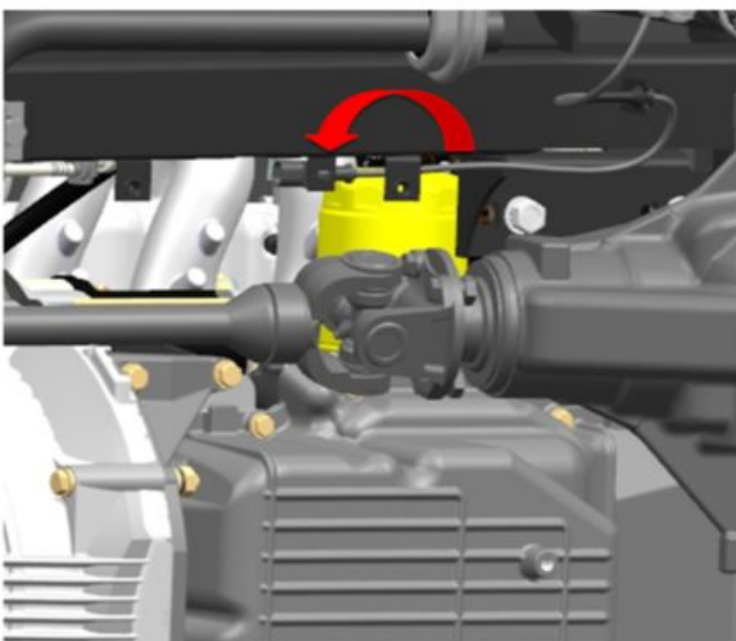
Afbeelding 2

5. Schroef het oliefilter los.

aanhaalmoment - 20 N · m

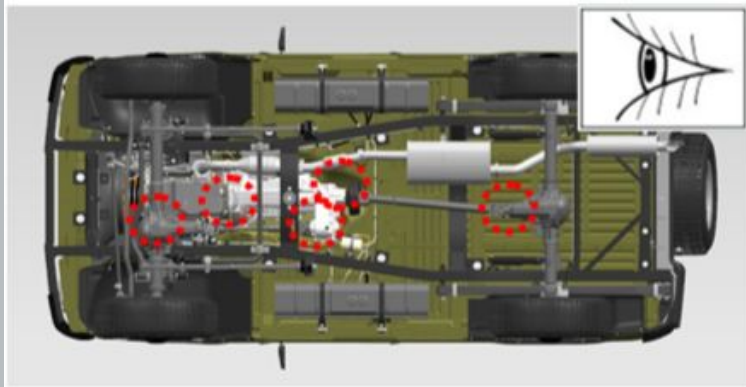
Zorg ervoor dat de O-ring van het filter niet achterblijft op de warmtewisselaar.

**⚠ MELDING:** hergebruik van filters is niet toegestaan.



Afbeelding 3

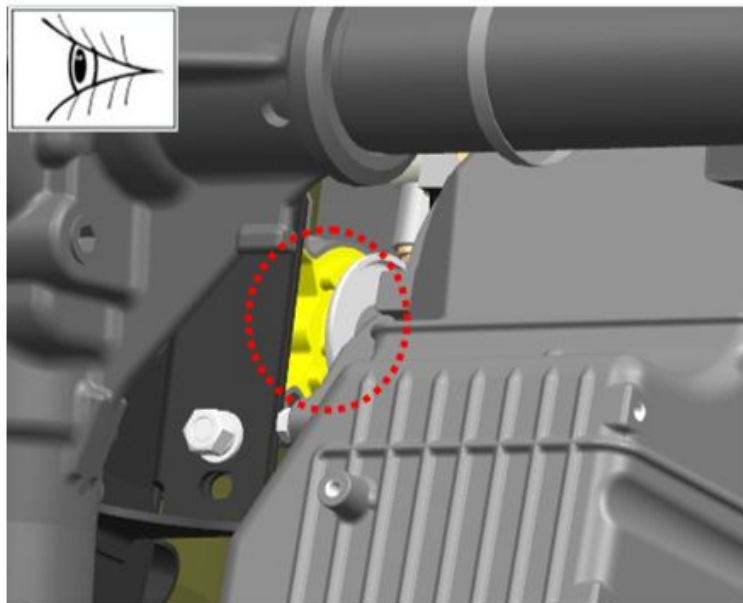
6. Schroef het filter erin totdat de O-ring het vlak op de warmtewisselaar raakt, en draai het filter dan een 3/4 slag.



7. Inspecteer visueel de pakkingen en oliekereringen van de motor, versnellingsbak, tussenbak, stuurhuis, voor- en achterassen.

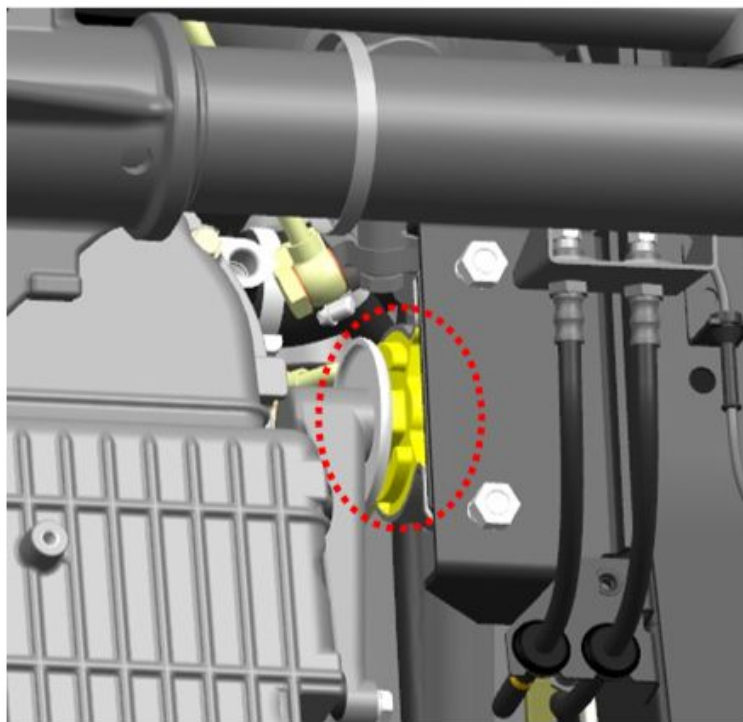
Olielekkage en -uitstoot is niet toegestaan.

Afbeelding 4

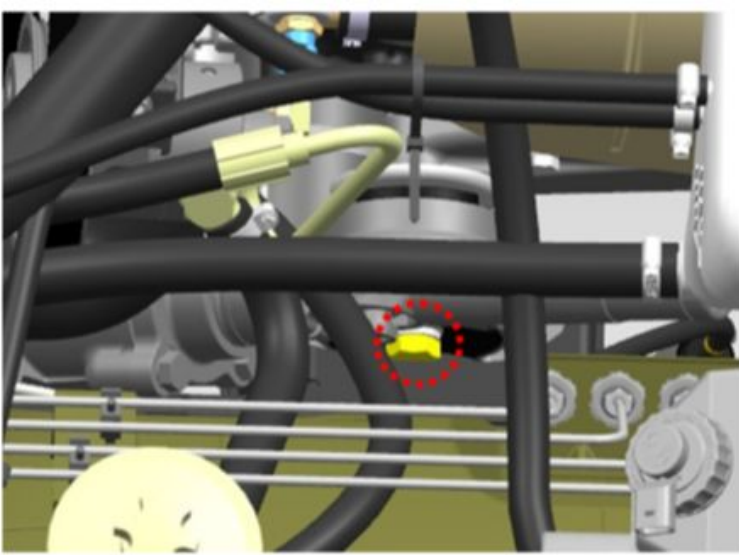


8. Inspecteer de motorsteunen, beugels die op de motor zijn gemonteerd.

Het is niet toegestaan om de kussens van de motorsteun los te laten of te scheuren.



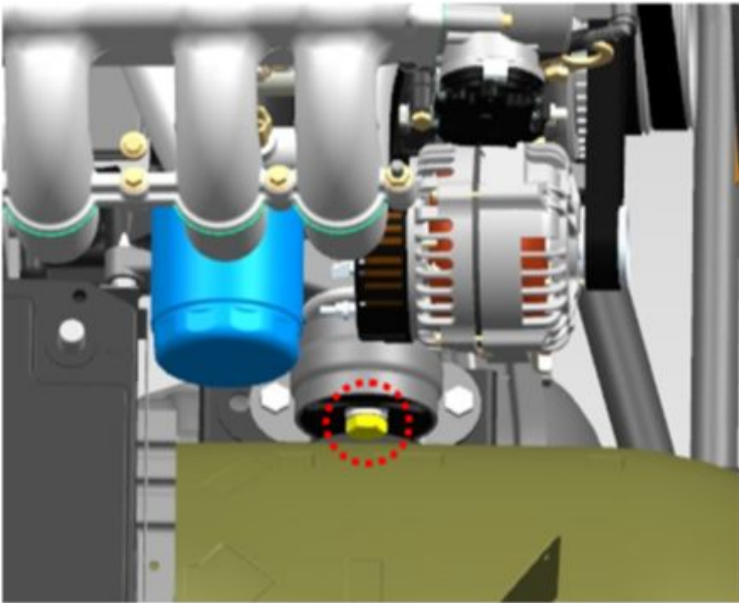
Afbeelding 5



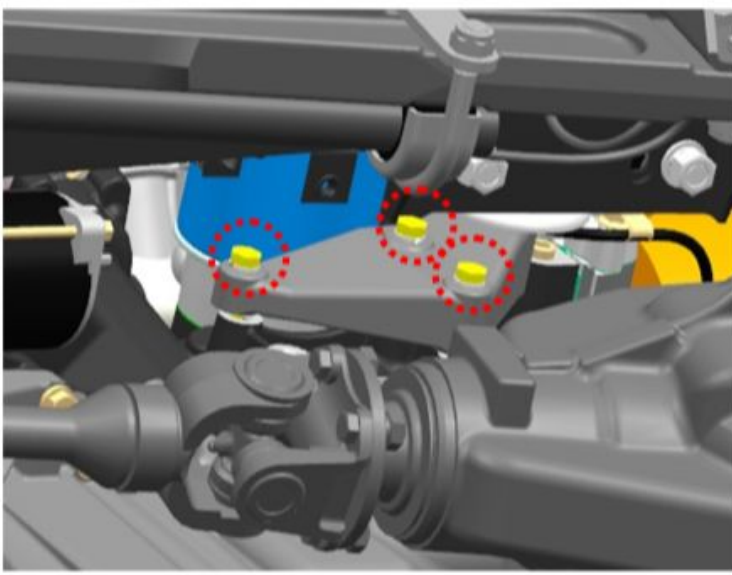
9. Draai de bouten vast waarmee de voorste motorsteunen aan de beugels zijn bevestigd.

S = 22

aanhaalmoment - 100 N · m



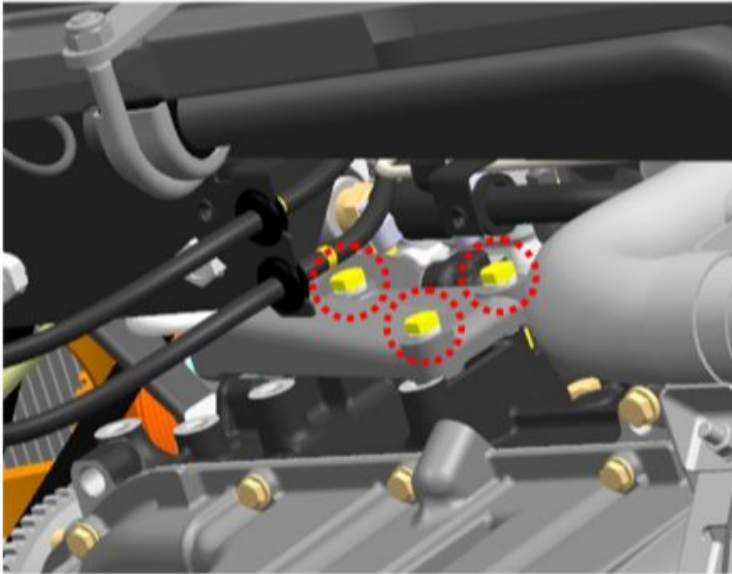
Afbeelding 6



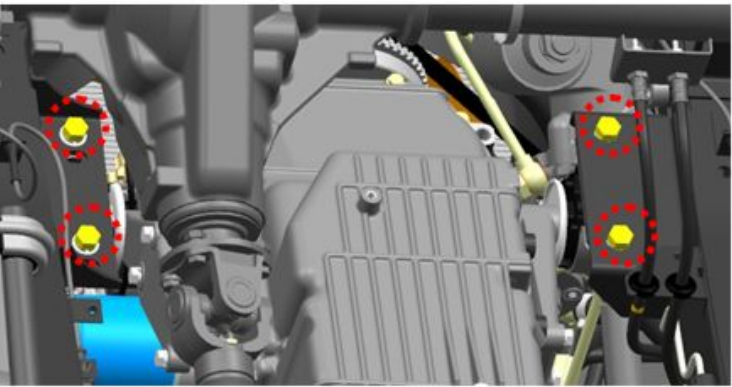
10. Draai de bouten vast waarmee de steunen van de voorste motorsteunen aan het cilinderblok zijn bevestigd.

S = 14

aanhaalmoment - 32 N · m



Afbeelding 7



Afbeelding 8

11. Draai de moeren vast waarmee de voorste motorsteunen aan de framesteunen zijn bevestigd.

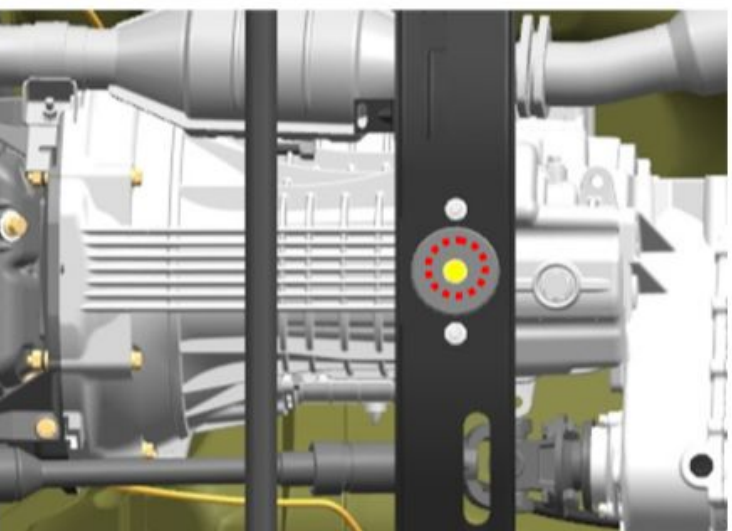
S = 17

S

=

19

aanhaalmoment - 56 N · m

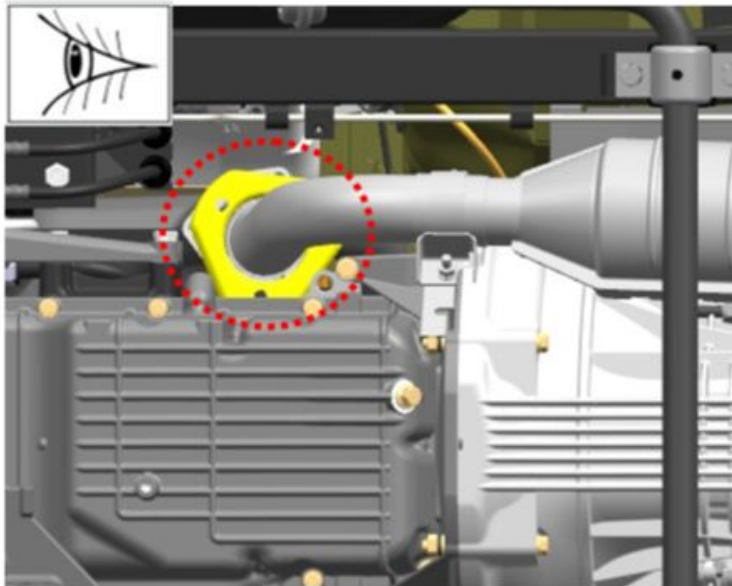


Afbeelding 9

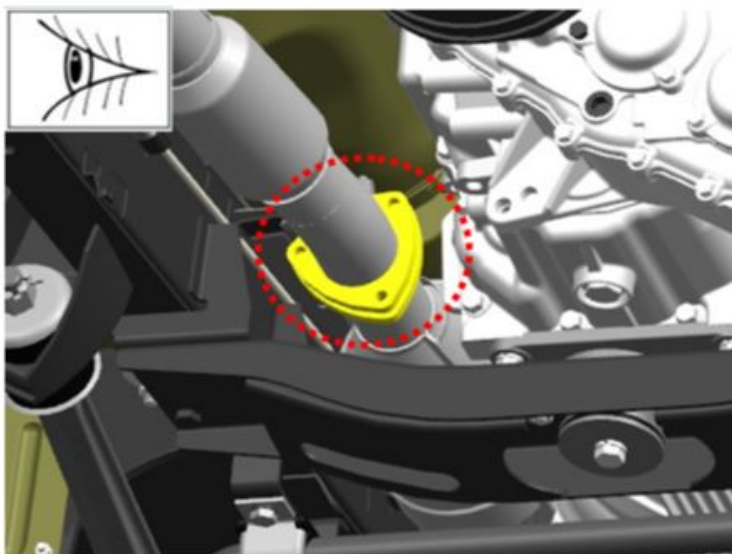
12. Draai de bout vast waarmee de achterste motorsteun aan de beugel is bevestigd.

S = 19

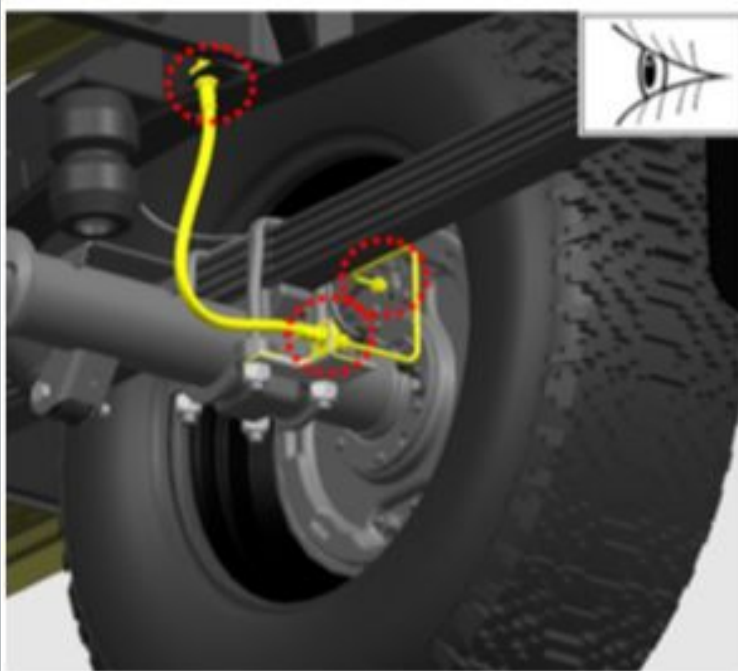
aanhaalmoment - 80 N · m



13. Controleer de aansluitingen van het uitlaatsysteem visueel op lekkage.  
Lekkage van verbindingen is niet toegestaan.

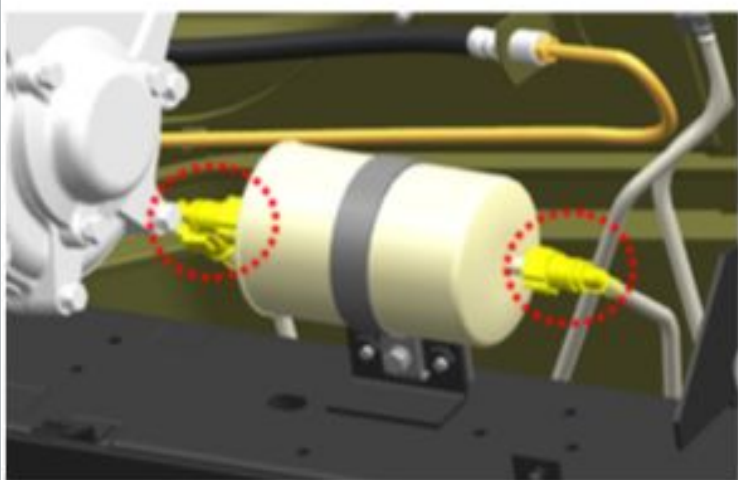
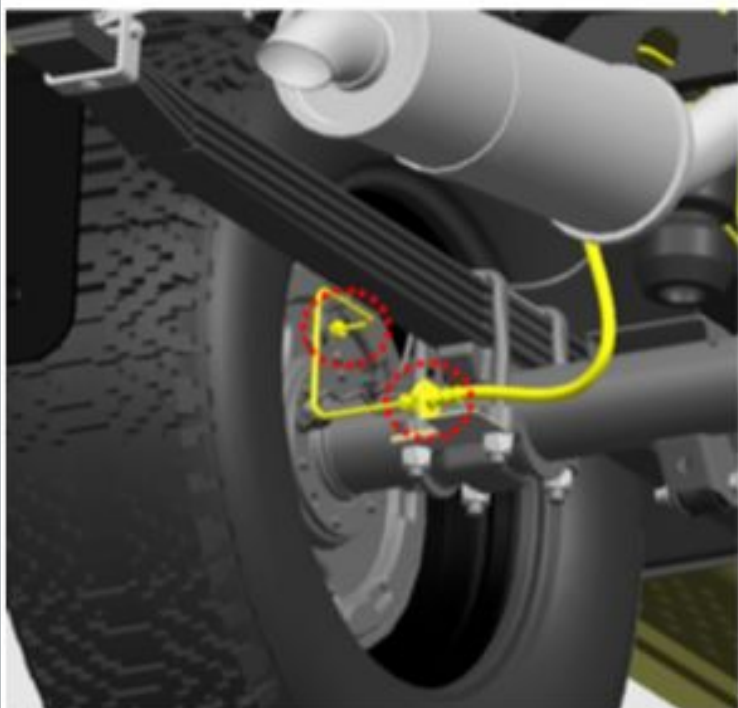


Afbeelding 10

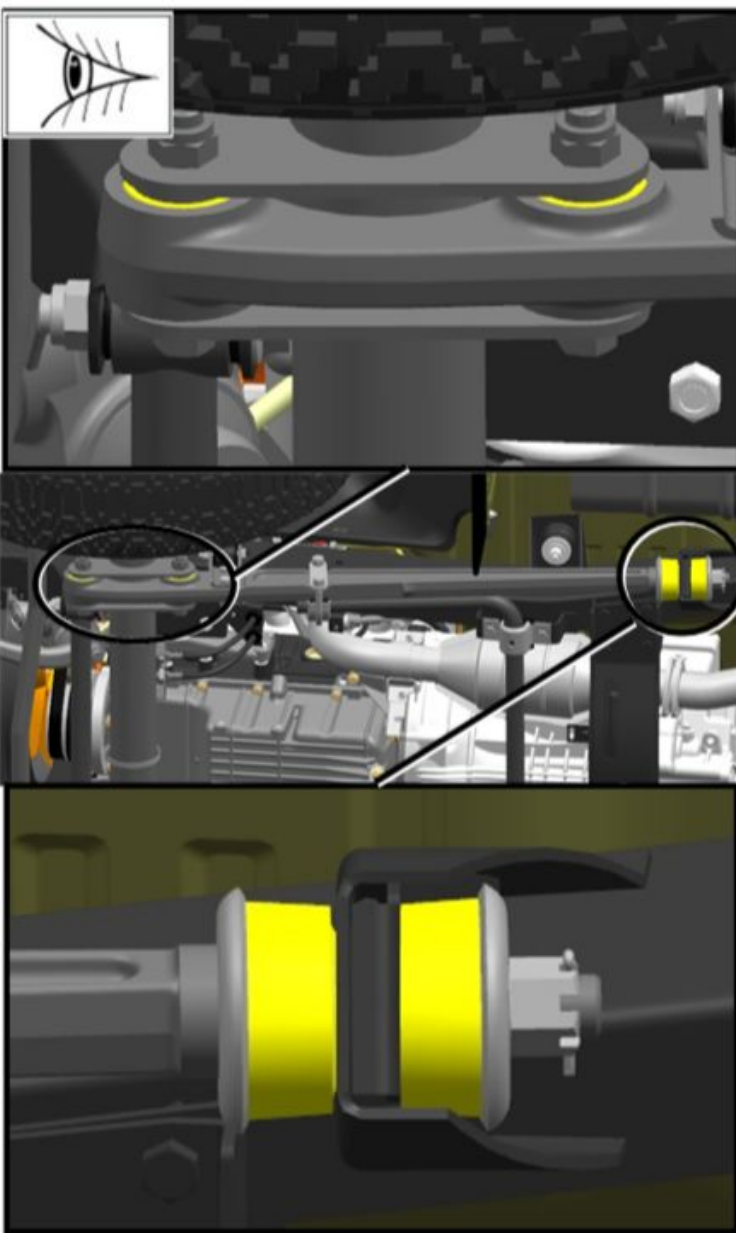


14. Controleer visueel de aansluitingen van pijpleidingen van koelsystemen, verwarming, stroomtoevoer, hydraulische aandrijving van remmen en koppeling, vacuümafnamesysteem van de vacuümrembekrachtiger, toestand van leidingen en slangen.

Lekkage van koelvloeistof, brandstof, remvloeistof, lekken in de vacuümslang (vacuümbooster) zijn niet toegestaan. Bediening van vervormde leidingen van de hydraulische aandrijving van remmen, delen van het vacuümafvoersysteem is niet toegestaan.



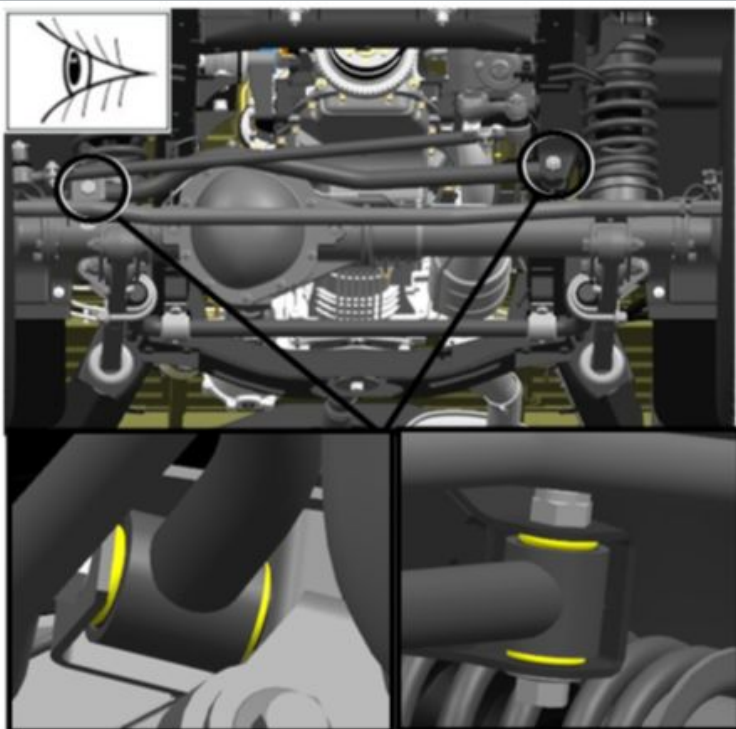
Afbeelding 11



Afbeelding 12

**15. Inspecteer de lengtestangverbindingen.**

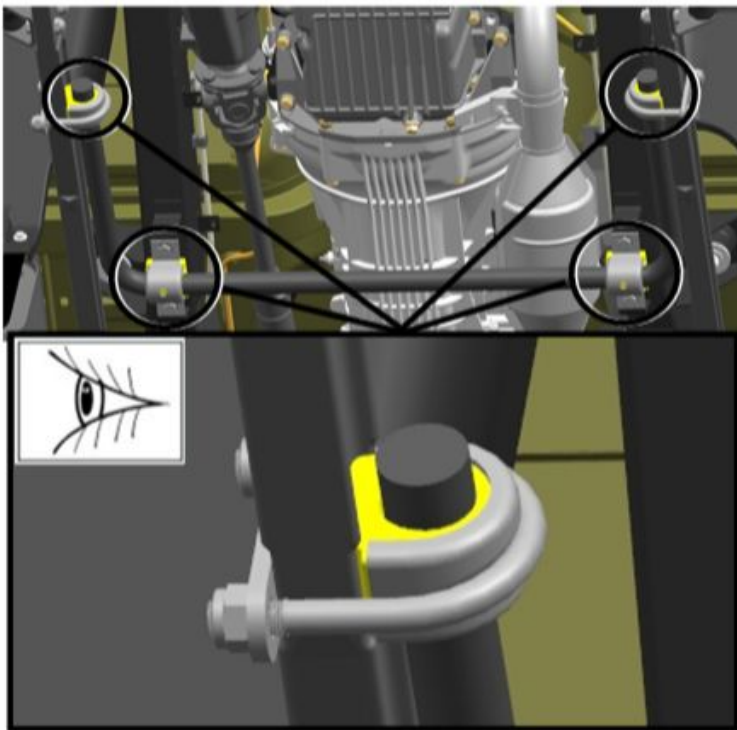
De scharnieren mogen geen scheuren, breuken, ondersnijdingen en rubberslijtage vertonen aan het uiteinde van het scharnier.



Afbeelding 13

**16. Inspecteer de verbindingen van de dwarsverbinders.**

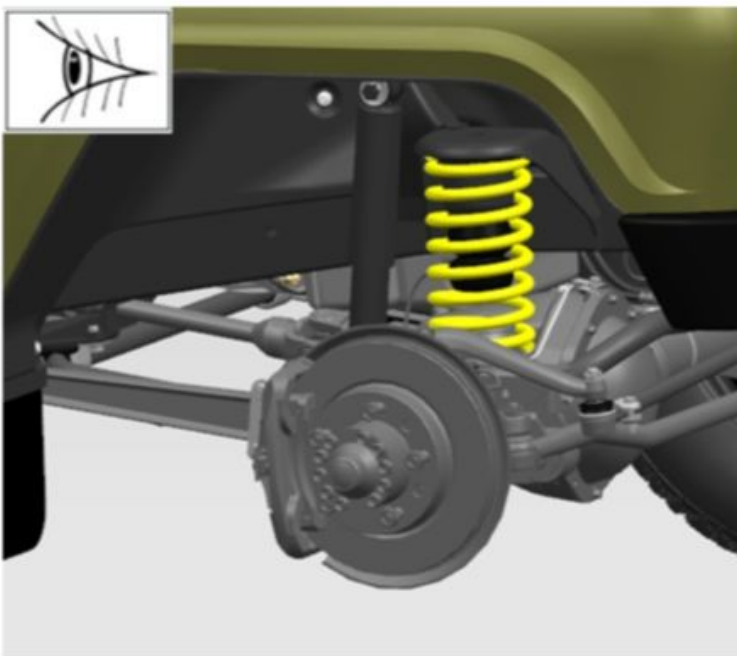
De scharnieren mogen geen scheuren, breuken, ondersnijdingen en rubberslijtage vertonen aan het uiteinde van het scharnier.



Afbeelding 14

17. Inspecteer de voorste stabilisatorstangverbindingen.

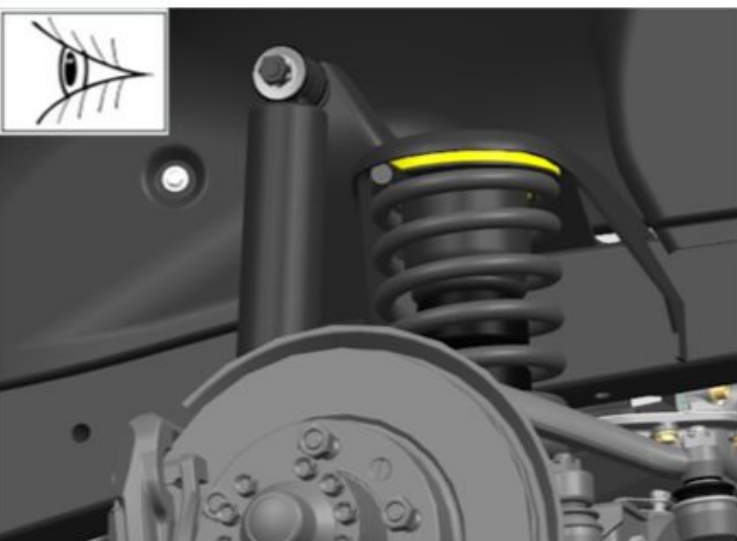
De scharnieren mogen geen scheuren, breuken, ondersnijdingen en rubberslijtage vertonen aan het uiteinde van het scharnier.



Afbeelding 15

18. Inspecteer de veren.

De veren mogen geen mechanische schade en vervorming van de spoelen hebben.

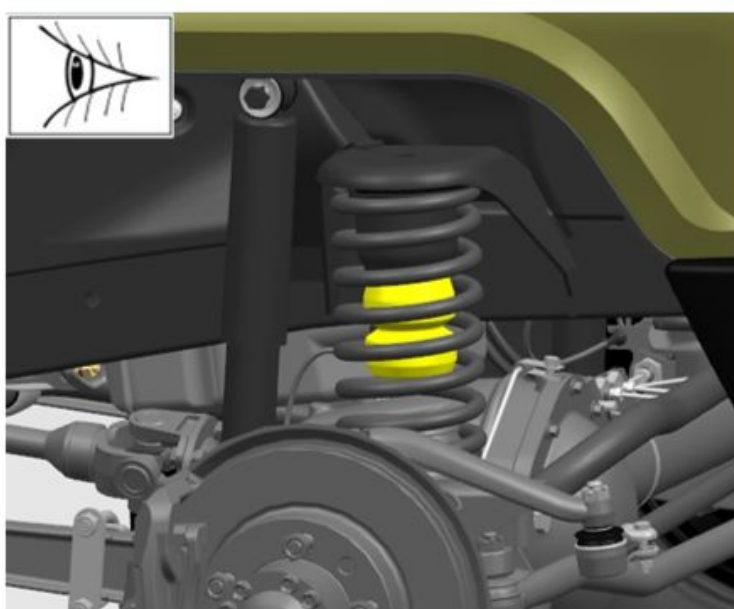


Afbeelding 16

19. Inspecteer de rubberen veerafdichtingen.

De pakkingen mogen geen mechanische schade en vervorming vertonen.

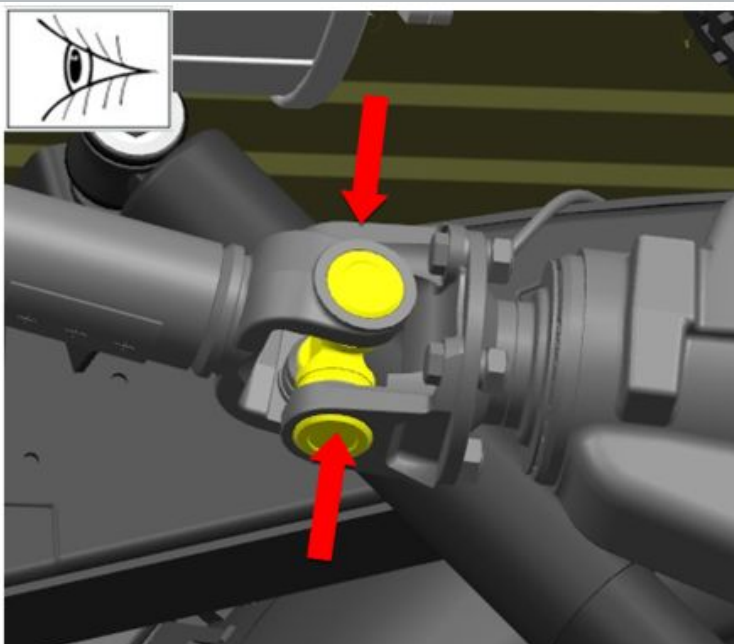




Afbeelding 17

20. Inspecteer de veerbuffers.

Veerbuffers mogen geen scheuren, breuken en vervormingen vertonen.



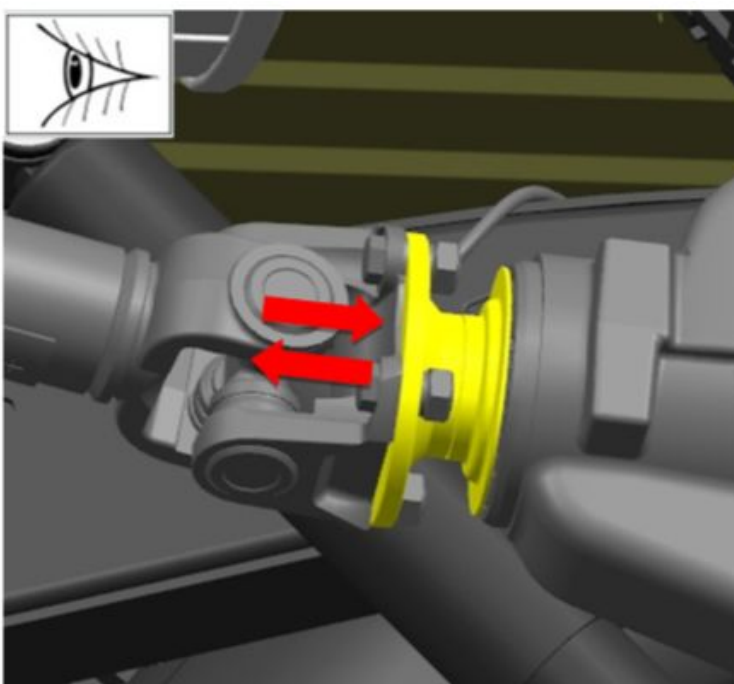
Afbeelding 18

21. Controleer de speling in de dwarsbalken van de cardanassen door een afwisselende handkracht uit te oefenen langs de assen van de dwarsbalken.

Speling in de dwarsbalken is niet toegestaan.

22. Draai de dwarsbalk 90 graden en controleer opnieuw.

Speling in de dwarsbalken is niet toegestaan.



Afbeelding 19

23. Controleer de aanwezigheid van axiale speling in de lagers door het aandrijftandwiel voor de cardanasflens te verplaatsen.



Afbeelding 20

24. Controleer de speling in de wielnaafslagers door de wielen in een verticaal vlak te zwenken.

Er is geen speling in de naafslagers toegestaan.



Afbeelding 21

25. Controleer de soepelheid van de wielrotatie.

Het rollen van de naafslagers en het vastklemmen van het wiel tijdens het draaien is niet toegestaan.



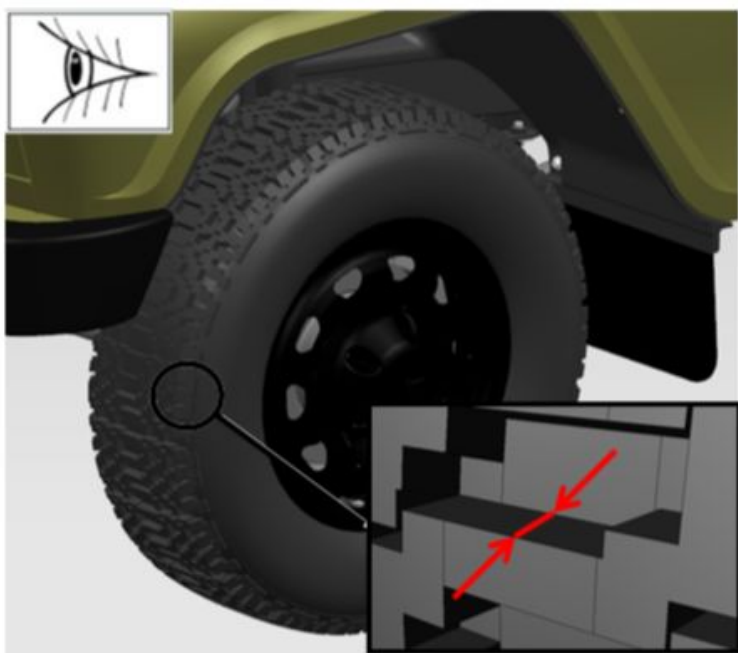
Afbeelding 22

26. Inspecteer de banden van de wielen.

27. Inspecteer de velgen.

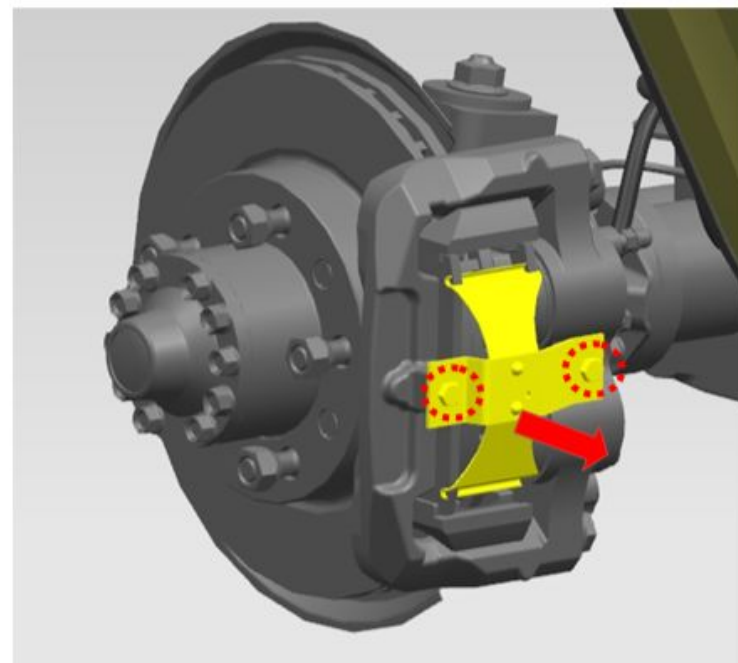
28. Controleer de spanning in de banden van de wielen.

De bandenspanning moet voldoen aan de waarden in tabel 1.



Afbeelding 23

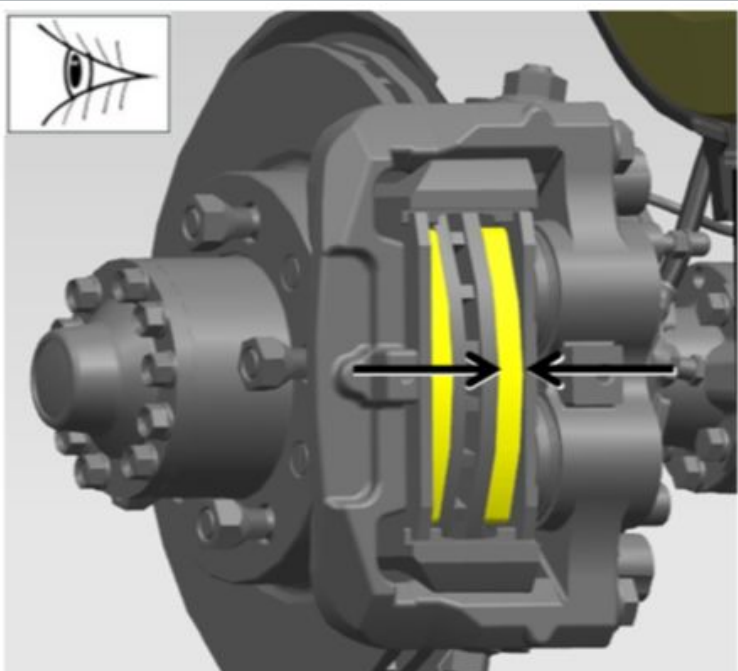
29. Meet de resterende diepte van het loopvlakpatroon.  
De resterende profieldiepte moet meer dan 1,6 mm bedragen.



Afbeelding 24

30. Verwijder de borgbouten van de compressievel van de remblokken.  
S = 12  
aanhaalmoment - 25 N · m

31. Verwijder de compressievel van het remblok.

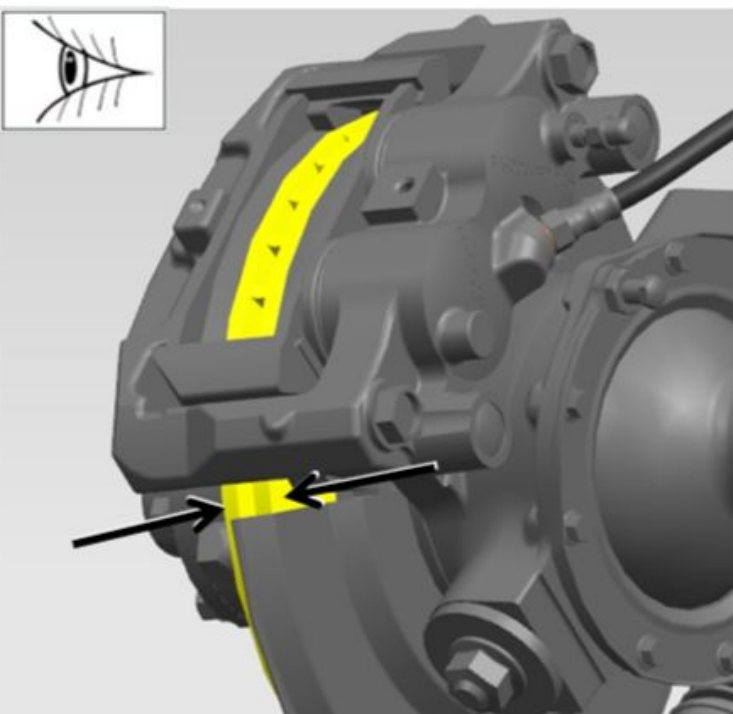


Afbeelding 25

32. Inspecteer de remblokken door het venster in de remklauw.

33. Meet de dikte van de wrijvingslaag van de remblokken.

De maximaal toelaatbare minimale dikte van de wrijvingslaag van de pads is 1,5 mm.



Afbeelding 26

34. Inspecteer de remschijven van de voorwielen.

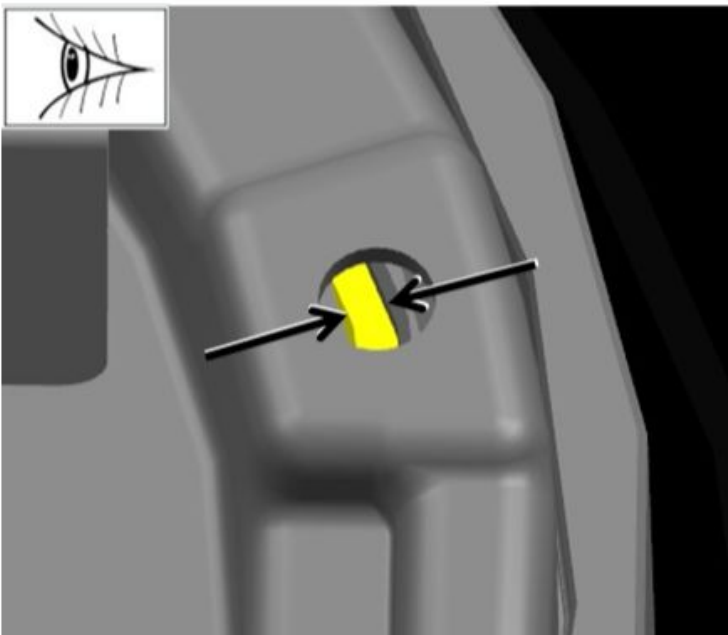
35. Meet de dikte van de remschijf.

De maximaal toelaatbare minimale dikte van de remschijf is 20,4 mm. Meet de dikte van de schijf door 10-15 mm van de rand van de schijf af te stappen.



Afbeelding 27

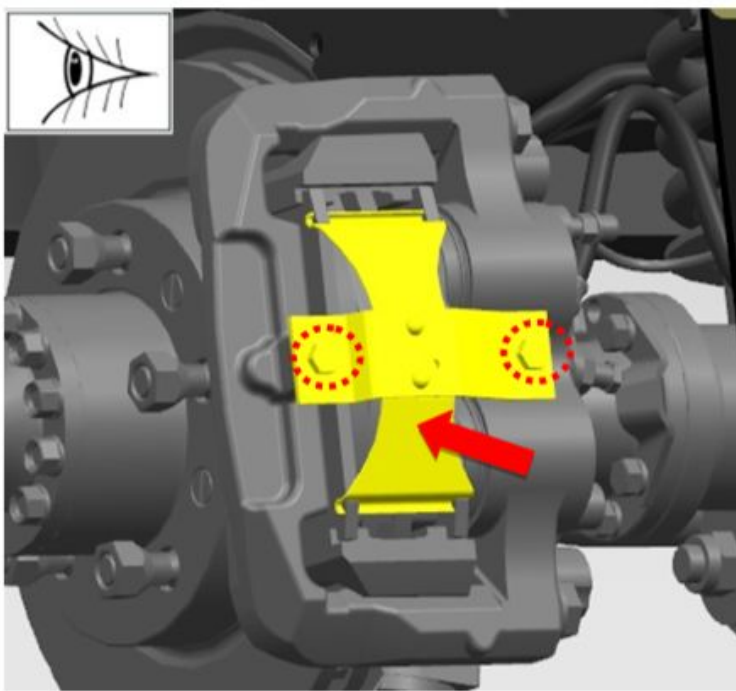
36. Verwijder de pluggen voor het inspectiegat.



Afbeelding 28

37. Inspecteer de kussentjes van het achterwiel.

De maximaal toelaatbare minimale dikte van de wrijvingslaag van de pads is 1,0 mm.

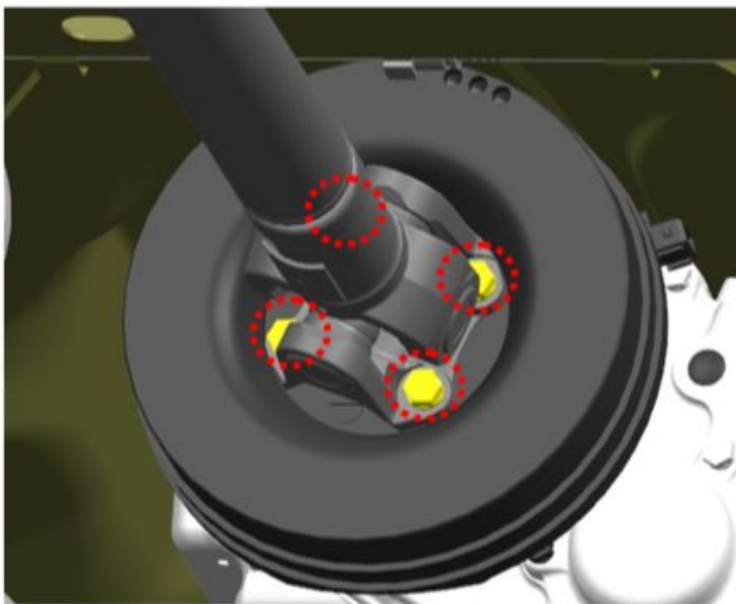


Afbeelding 29

38. Breng een veer tot stand waarin de remblokken worden voorgeladen.  
Richt de veer bij het installeren zoals weergegeven in de afbeelding.

39. Draai de veerbevestigingsbouten vast.

aanhaalmoment - 25 N · m



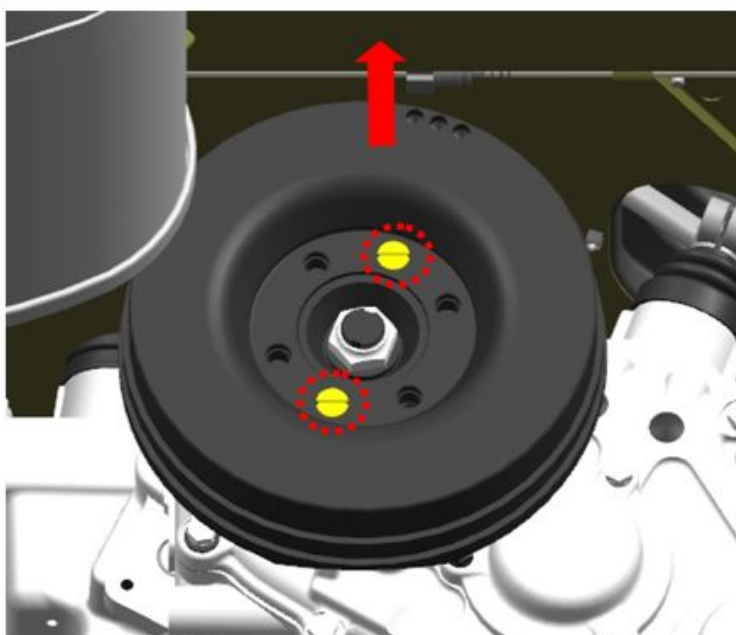
Afbeelding 30

40. Schroef de bevestigingshoezen van de achterste schroefas los.

S = 14

aanhaalmoment - 50 N · m

41. Verwijder de cardanas.

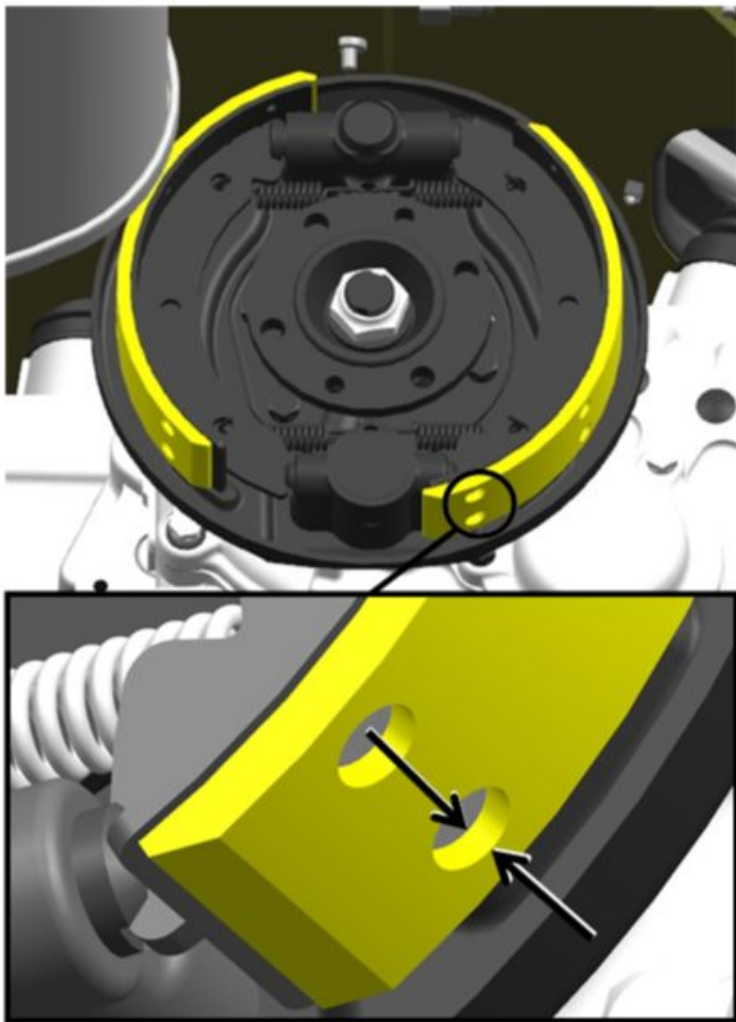


Afbeelding 31

42. Verwijder de bevestigingsschroeven van de parkeerremtrommel.

aanhaalmoment - 7 N · m

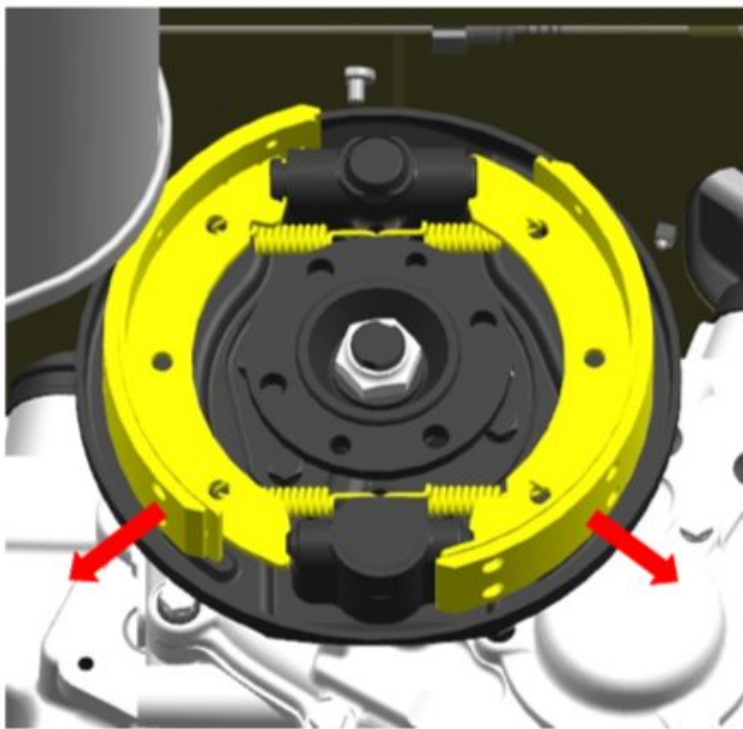
43. Verwijder de trommel.



Afbeelding 32

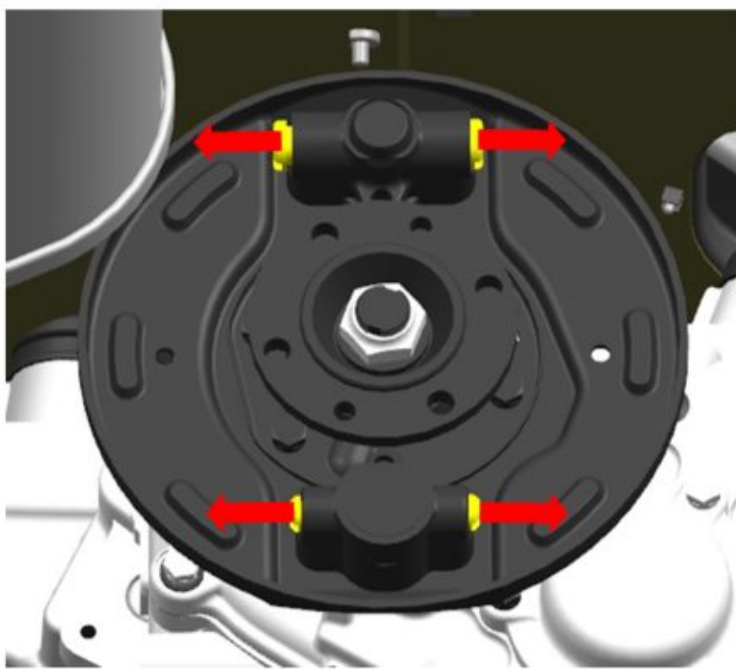
44. Inspecteer de remvoeringen van de parkeerrem.

Als de pads versleten zijn (klinknagels zinken minder dan 0,5 mm), moeten de pads worden vervangen.



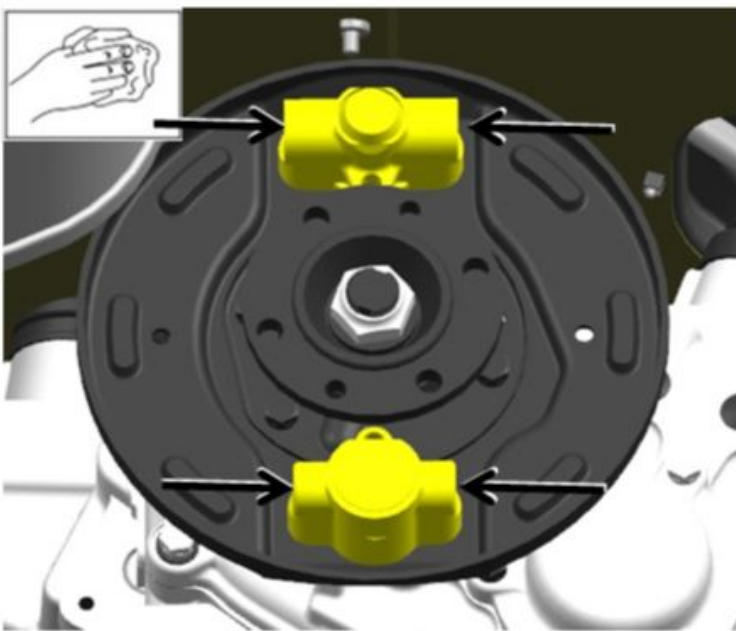
Afbeelding 33

45. Verwijder de remblokken.



Afbeelding 34

46. Verwijder de vingers van de uitzet- en afstelmechanismen van de parkeerrem.



Afbeelding 35

47. Reinig het uitzet- en stelmechanisme van vuil.

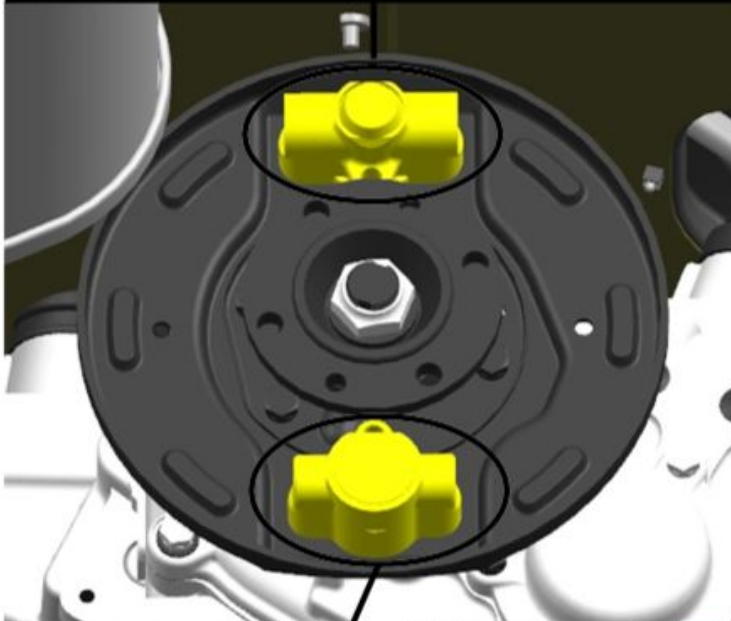
48. Smeer vet in de behuizing van de uitzet- en afstelmechanismen.



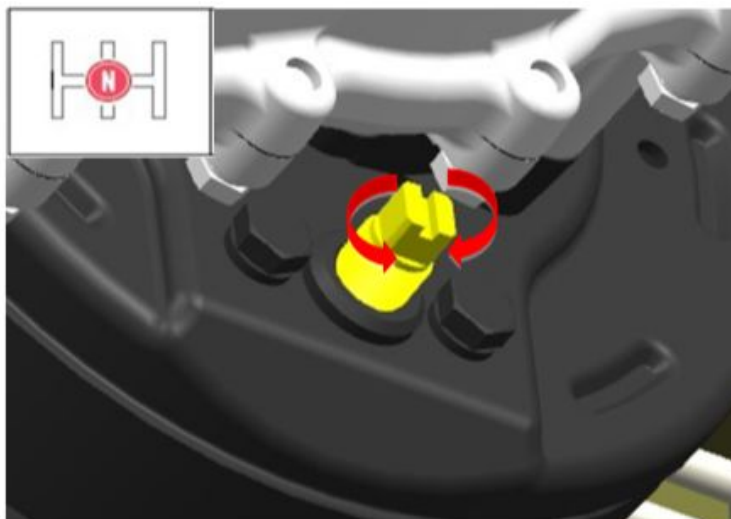
49. Draai de bevestigingen van de verstel- en spreidmechanismen aan de klep vast.

S = 14

aanhaalmoment - 35 N · m



Afbeelding 36



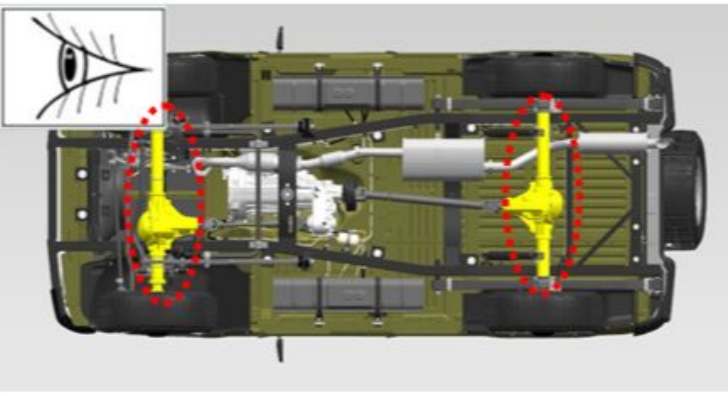
50. Monteer de parkeerrem.

51. Stel de parkeerremblokken af.

Stel de parkeerremblokken af met de hendel van de tussenbak in neutraal. Draai de stelschroef in terwijl u de parkeerremtrommel draait totdat de trommel stopt met draaien. Draai de stelschroef 1/3 - 1/2 slag (4 - 6 klikken) los totdat de trommel vrij kan draaien.

Afbeelding 37

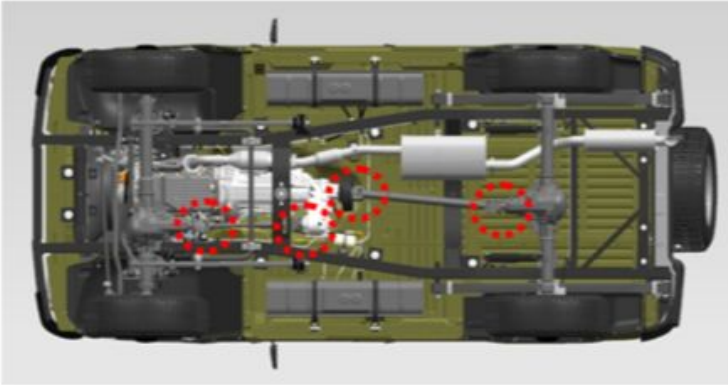




Afbeelding 38

52. Inspecteer de bruggen.

Bruggen mogen geen zichtbare beschadigingen, scheuren en lekken vertonen.



Afbeelding 39

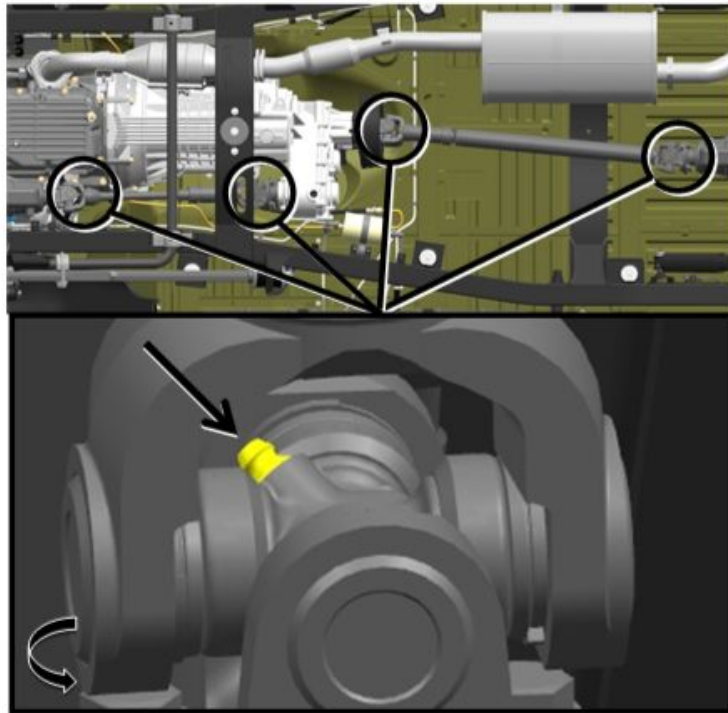
53. Draai de flensbevestigingen van de aandrijfvas vast.

S = 17

S = 14

E = 14

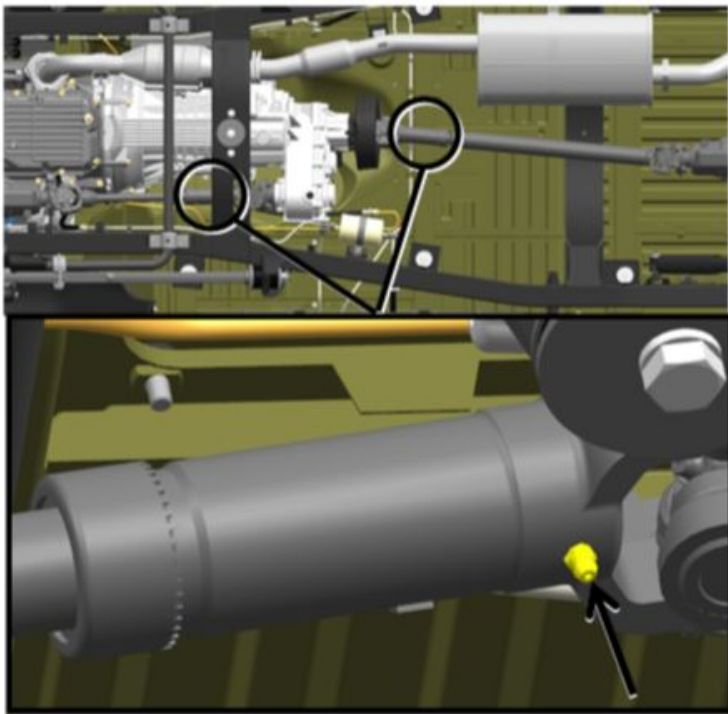
aanhaalmoment - 50 N · m



Afbeelding 40

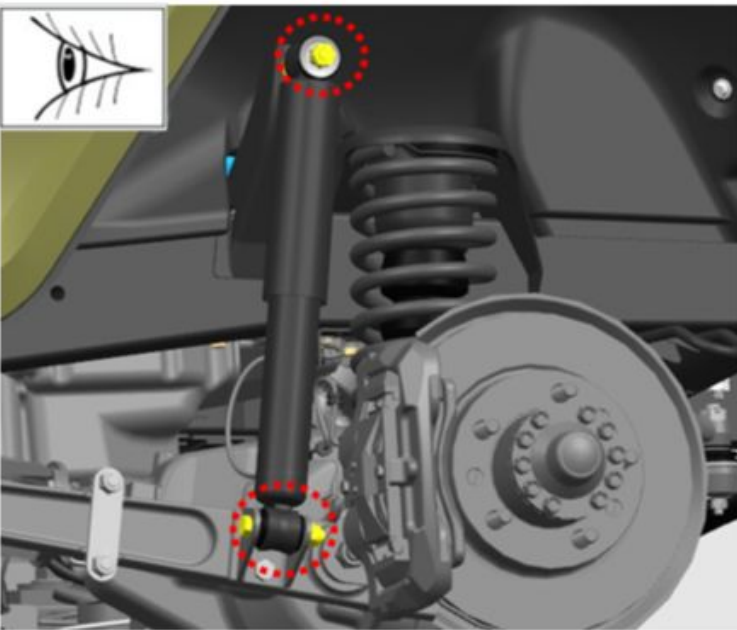
54. Smeer de verbindingen van de voorste en achterste schroefassen.

Smeer totdat het onder de werkranden van de dwarsstukmanchetten vandaan komt.



Afb 41

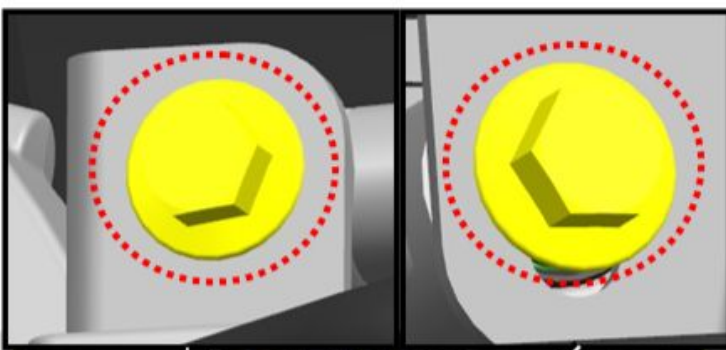
55. Smeer de spiebanen van de voorste en achterste schroefassen.  
Maak 3-5 slagen zonder te wachten tot het smeermiddel naar buiten komt.



Afbeelding 42

56. Inspecteer de schokdempers van de voorwielophanging.  
Olievervuiling van de schokdemper duidt niet op een defect en is acceptabel. Het verschijnen van druppels op het schokdemperhuis, wat wijst op een verlies van dichtheid, is niet toegestaan.

57. Draai de schokdemperbevestigingen van de voorvering vast.  
aanhaalmoment - 60 N · m



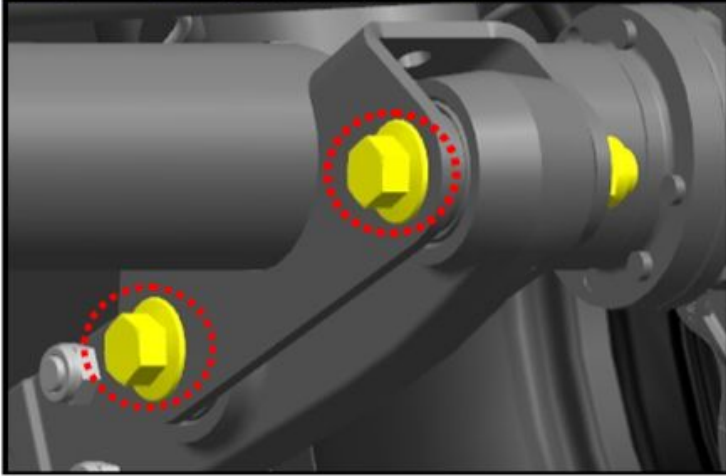
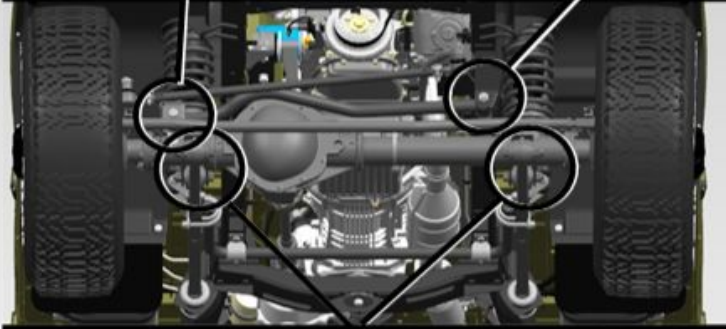
58. Draai de moeren vast waarmee de langsstangen en laterale stangen van de voorwielophanging zijn bevestigd.

S = 24

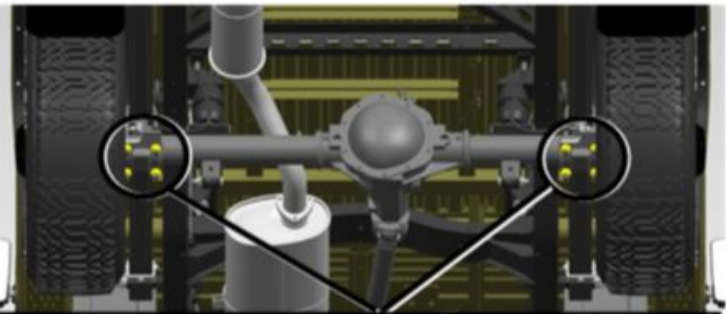
S = 21

S = 22

aanhaalmoment - 150 N · m



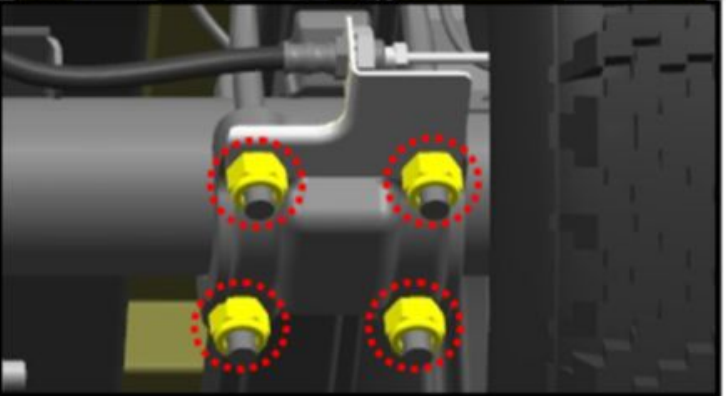
Afbeelding 43



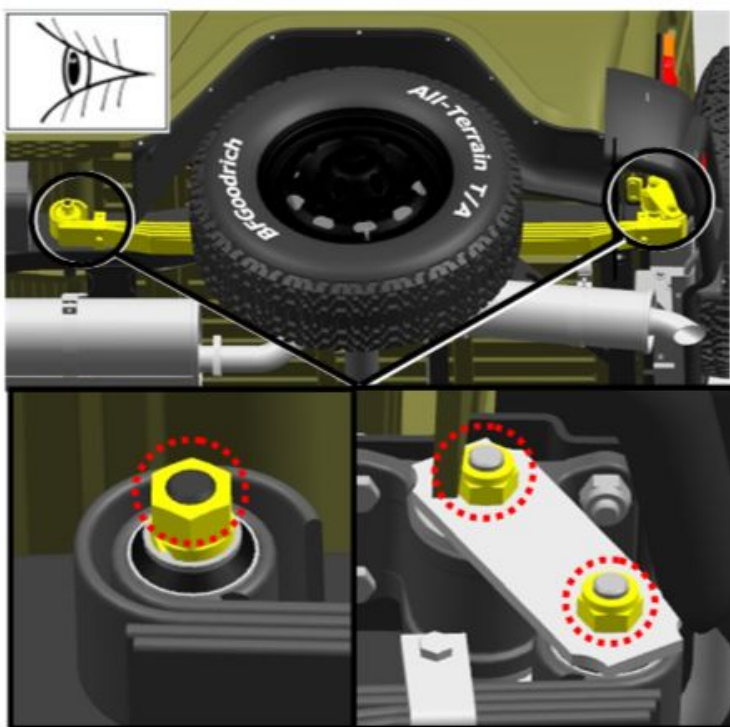
59. Draai de bevestiging van de veerladdermoeren vast.

S = 24

aanhaalmoment - 95 N · m



Afb 44



Afb 45

60. Inspecteer de veren.

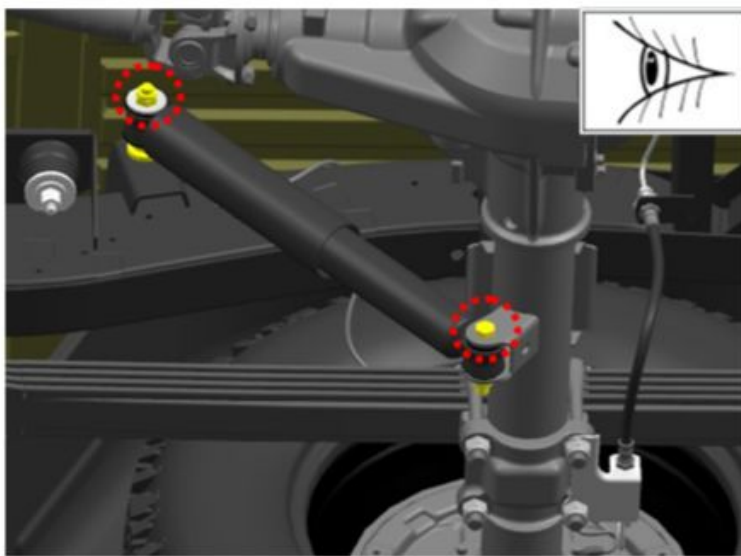
De veren mogen geen scheuren in de plaat vertonen, hun verplaatsing in de lengterichting of in de dwarsrichting.

61. Draai de bevestiging van de asmoeren aan de voorkant van de veer vast.

aanhaalmoment - 170 N · m

62. Draai de borgpennen vast.

aanhaalmoment - 90 N · m



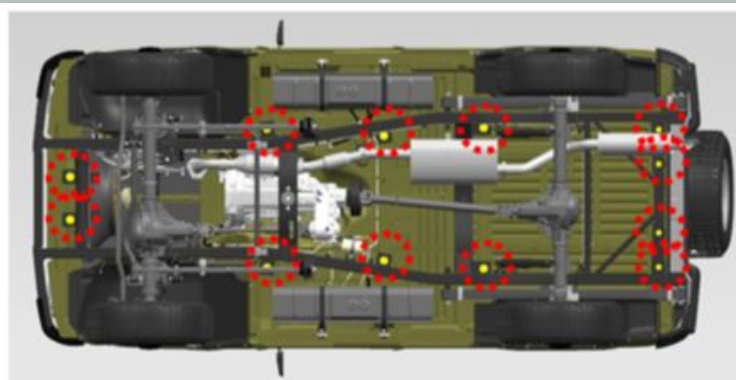
Afbeelding 46

63. Inspecteer de schokdempers van de achterwielophanging.

Olievervuiling van de schokdemper duidt niet op een defect en is acceptabel. Het verschijnen van druppels op het schokdemperhuis, wat wijst op een verlies van dichtheid, is niet toegestaan.

64. Draai de schokdempers van de achterwielophanging vast.

aanhaalmoment - 57 N · m

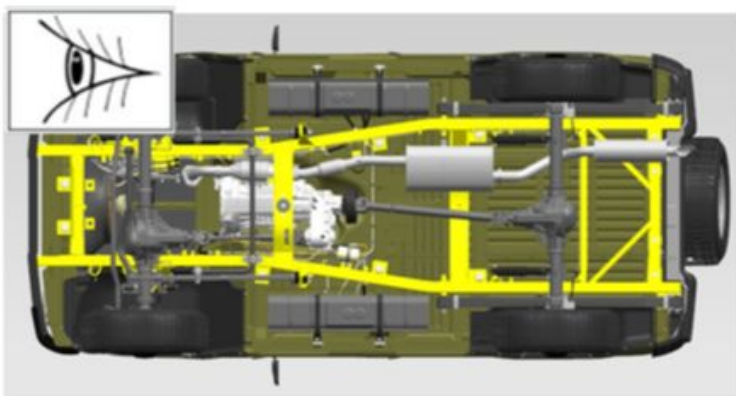


Afbeelding 47

65. Draai de moeren van de carrosserie-op-frame bouten vast.

S = 17

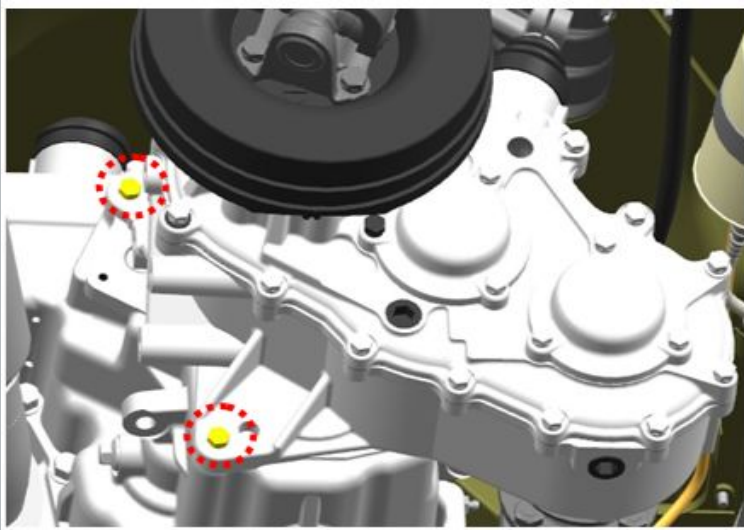
aanhaalmoment - 35 N · m



Afbeelding 48

66. Controleer door inspectie op spaanders, scheuren en corrosiehaarden van de lak van het frame.

De aanwezigheid van spaanders, scheuren en corrosiehaarden van de lak van het frame is niet toegestaan.

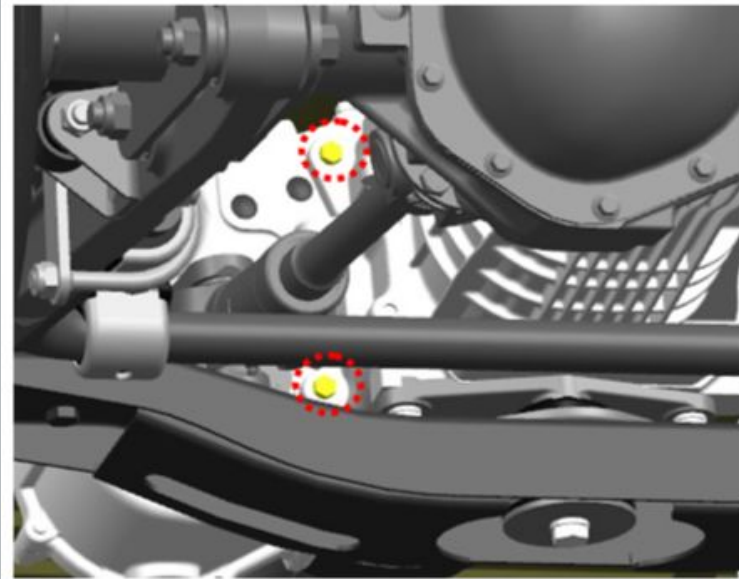


Afbeelding 49

67. Draai de bevestigingen aan de kant van de tussenbak vast.

S = 17

aanhaalmoment - 50 N · m

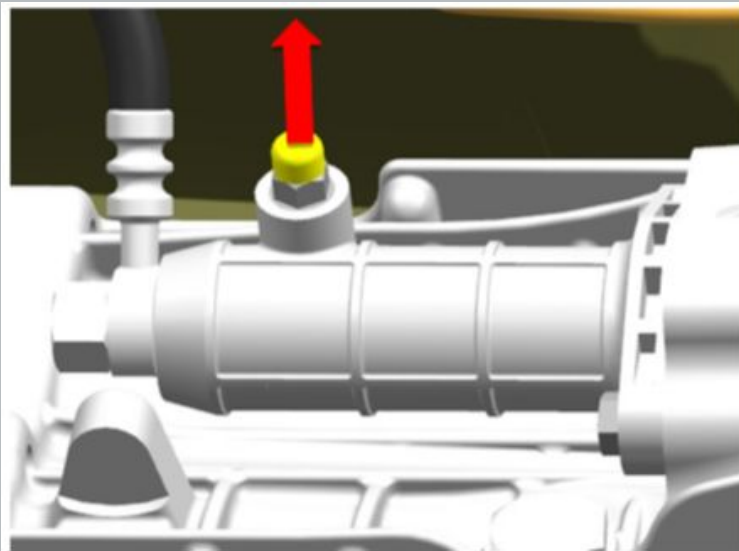


Afbeelding 50

68. Draai de bevestigingen vanaf de transmissiezijde vast.

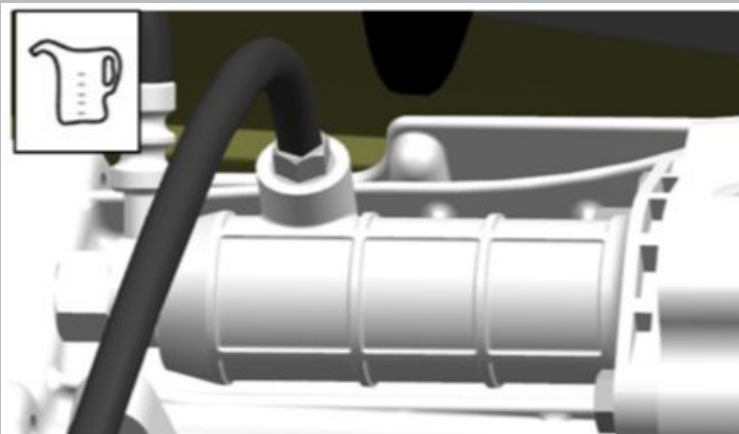
S = 17

aanhaalmoment - 50 N · m



Afbeelding 51

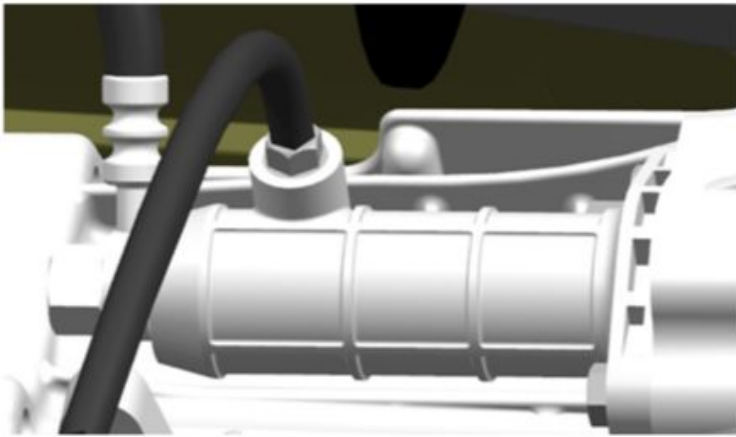
69. Verwijder de rubberen dop van de omloopklep van de koppelingswerkcilinder.



70. Zet op de verbinding van de omloopklep van de werkcilinder een slang om de vloeistof af te voeren.

Laat het andere uiteinde van de slang in een lege procescontainer zakken.

Afbeelding 52



Afbeelding 53

71. Breng het koppelingssysteem onder druk door op het ontluichtingsventiel te drukken.

72. Draai de omloopklep 1/2 - 3/4 slag los.

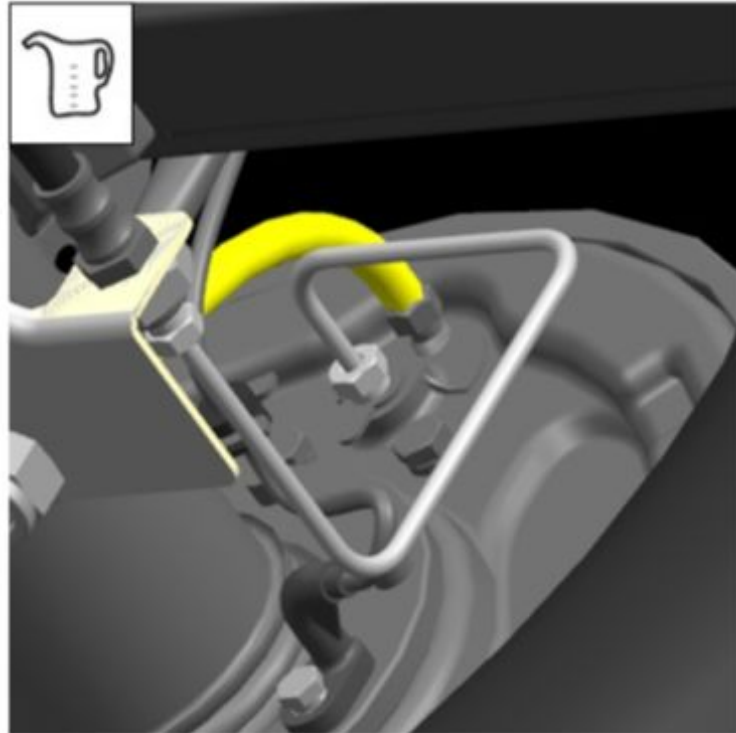
aanhaalmoment - 12 N · m

73. Laat de vloeistof los.

74. Sluit de klep.

aanhaalmoment - 12 N · m

Laat de vloeistof eruit totdat de "nieuwe" vloeistof uit de bypassklep komt. De "nieuwe" vloeistof verschilt van de "oude" in een lichte tint.



75. Installeer een slang op de omloopklep van de rem rechtsachter.

Plaats het andere uiteinde van de slang in een bak.

76. Breng het remsysteem op druk door op de klep op de ontluchter te drukken.

77. Draai de omloopklep 1/2 - 3/4 slag los.

aanhaalmoment - 12 N · m

78. Laat de vloeistof los.

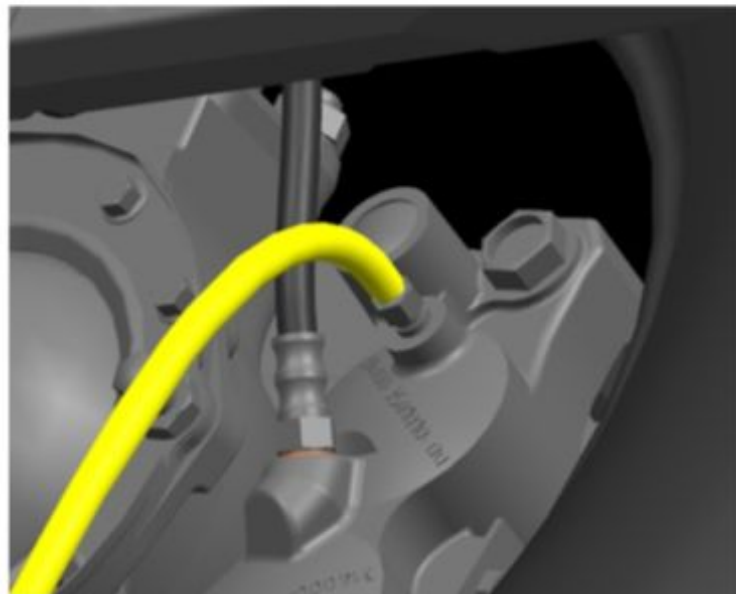
79. Sluit de klep.

aanhaalmoment - 12 N · m

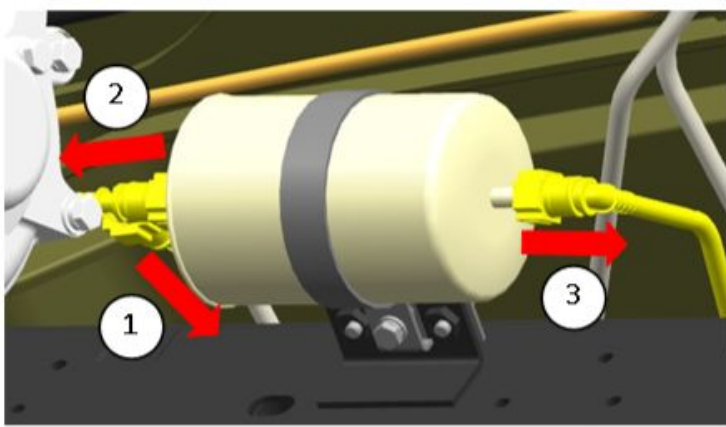
Laat de vloeistof eruit totdat de "nieuwe" vloeistof uit de bypassklep komt. De "nieuwe" vloeistof verschilt van de "oude" in een lichte tint.

80. Herhaal de handelingen voor de overige wielen.

Voer de handelingen in de volgende volgorde uit: - werkende remcilinder linksachter; - werkende remcilinder rechtsvoor; - werkende remcilinder linksvoor.



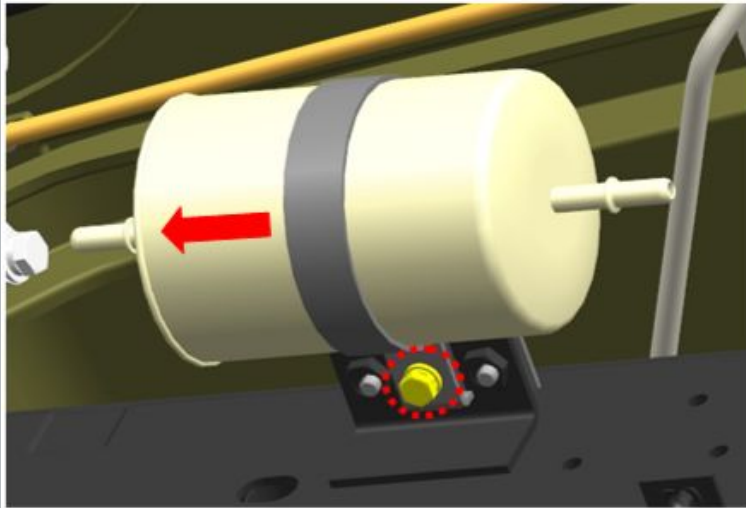
Afbeelding 54



Afbeelding 55

81. Koppel de snelkoppelingen los van het brandstoffijlfiler.

Maak voor het uitvoeren van de handeling het brandstofsysteem drukloos volgens gegevensblad (00156) (X).



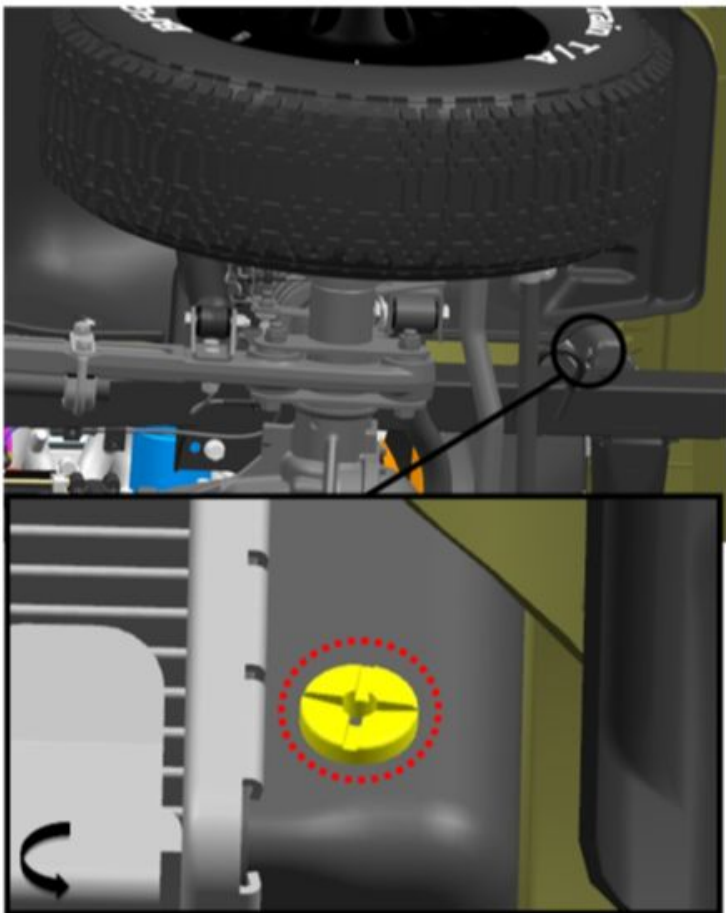
Afbeelding 56

82. Draai de bout met ringen los waarmee de brandstoffilterklem is bevestigd.

S = 10

aanhaalmoment - 8 N · m

83. Vervang het filter.



Afbeelding 57

84. Verwijder de aftapplug van de radiator.

aanhaalmoment - 23 N · m

**⚠ KENNISGEVING:** Hergebruik van de O-ring van de aftapplug is niet toegestaan.

85. Tap de koelvloeistof af in een bak.

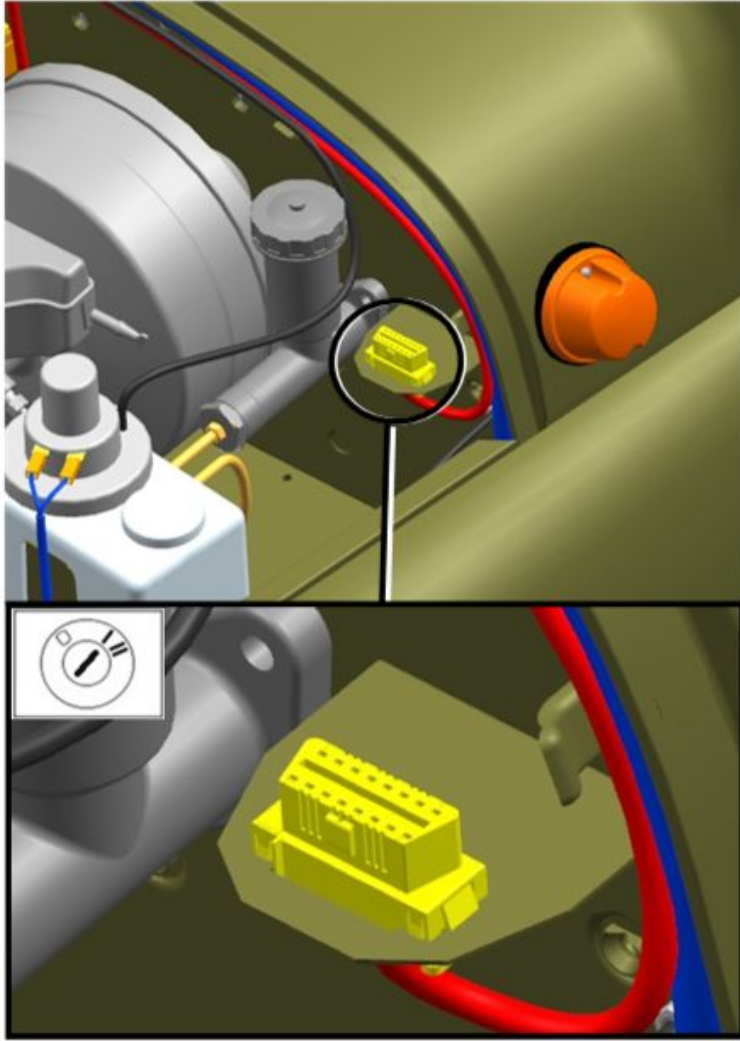
86. Sluit de aftapplug.

aanhaalmoment - 23 N · m

Laat de auto op een lift zakken.

## 4. Werkzaamheden in de motorruimte:

### BEELD



Afbeelding 1

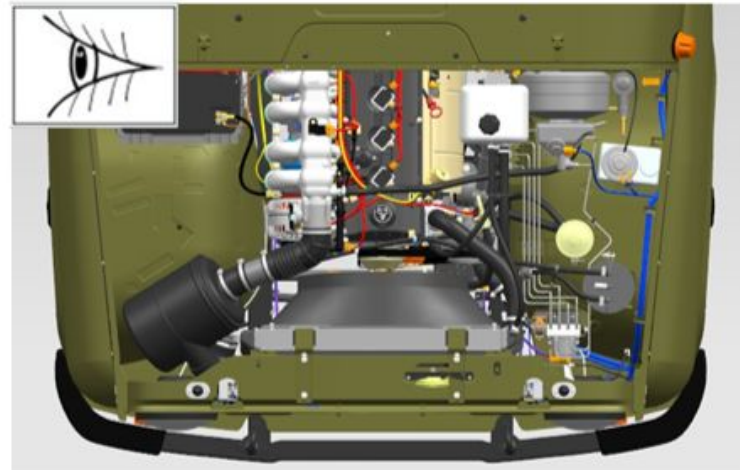
### OPERATIE BESCHRIJVING

1. Sluit het UAZ-diagnosesysteem aan op de OBD-II-connector.

2. Schakel het contact in.

3. Controleer op storingscodes in de ECM.

4. Controleer op foutcodes in de ABS-regeleenheid.

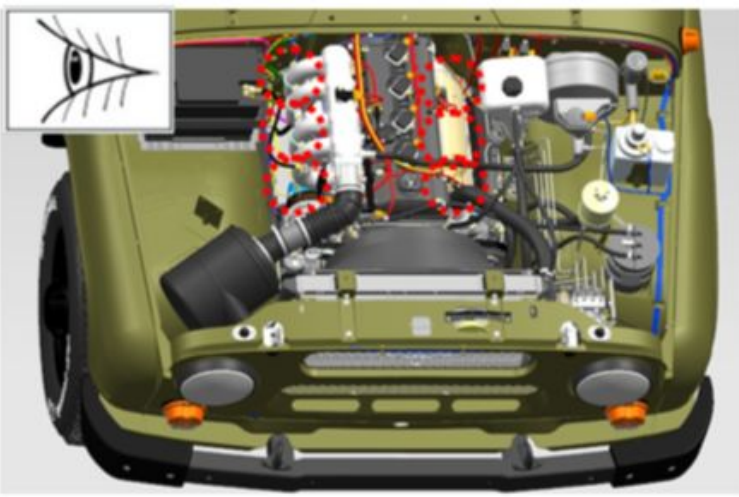


Afbeelding 2

5. Voer een externe inspectie uit van slangen, aftakleidingen, leidingen, motorkabels.

Als er sporen van contact op de auto-onderdelen zijn, verander dan hun positie ten opzichte van de motor. Slijtage en slijtage aan slangen, leidingen, leidingen, draden zijn niet toegestaan.

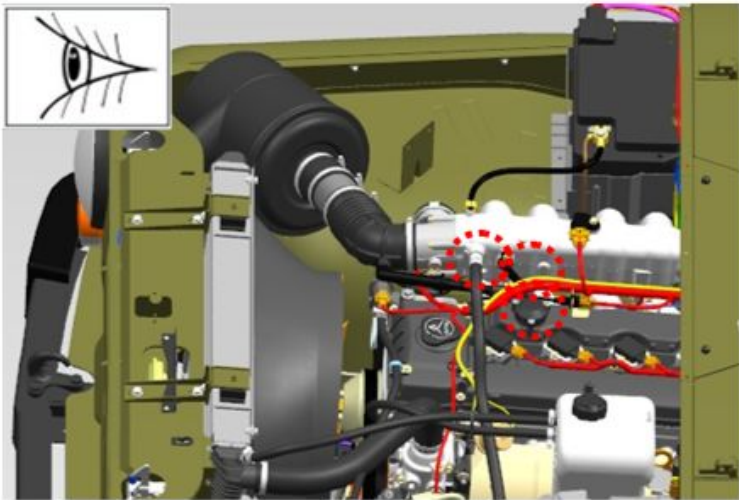




Afbeelding 3

6. Controleer de aansluitingen van de inlaat- en uitlaatsystemen visueel op lekkage.

Lekkage van verbindingen is niet toegestaan.

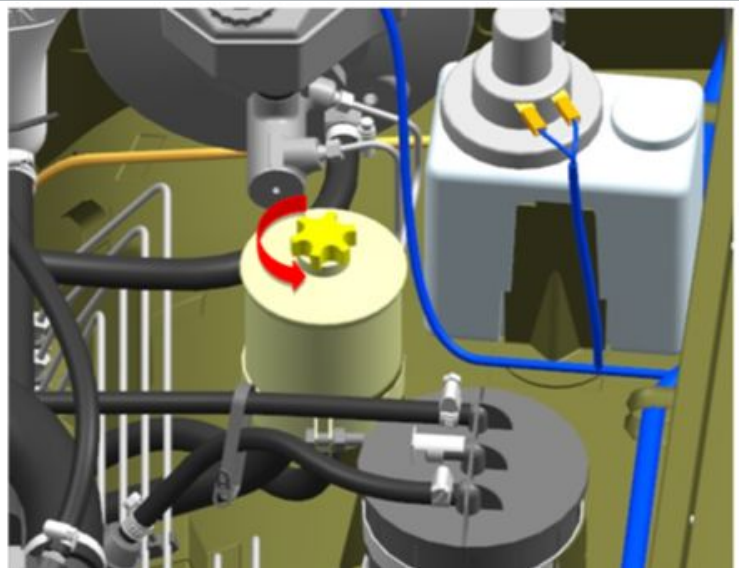


Afbeelding 4

7. Controleer visueel de aansluitingen van slangen, aftakleidingen, leidingen van het carterventilatiesysteem op lekkage.

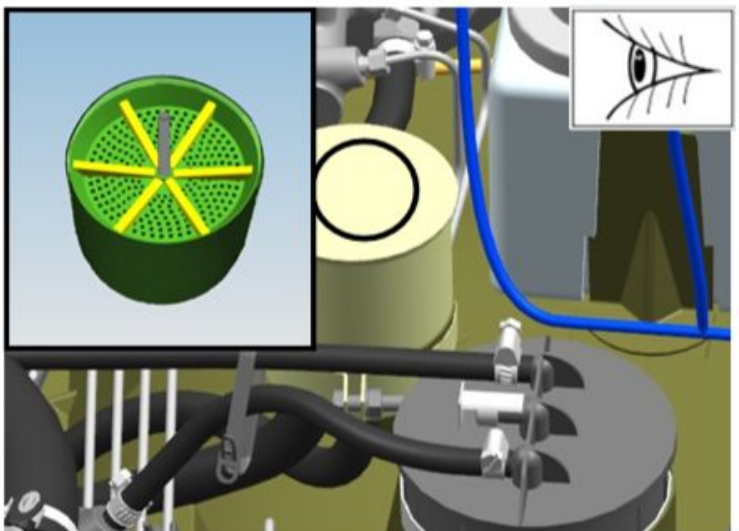
8. Controleer de slangen visueel op beschadigingen.

Lekkage van aansluitingen en schade aan slangen zijn niet toegestaan.



Afbeelding 5

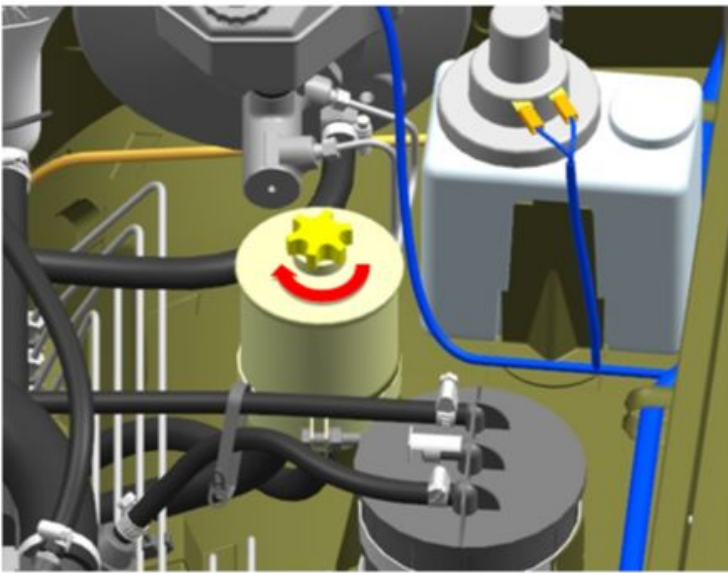
9. Draai de olietankdop los.



10. Controleer het oliepeil in de stuurbekrachtigingstank.

Vul olie bij totdat deze boven de zeef verschijnt (niet meer dan 5 mm).

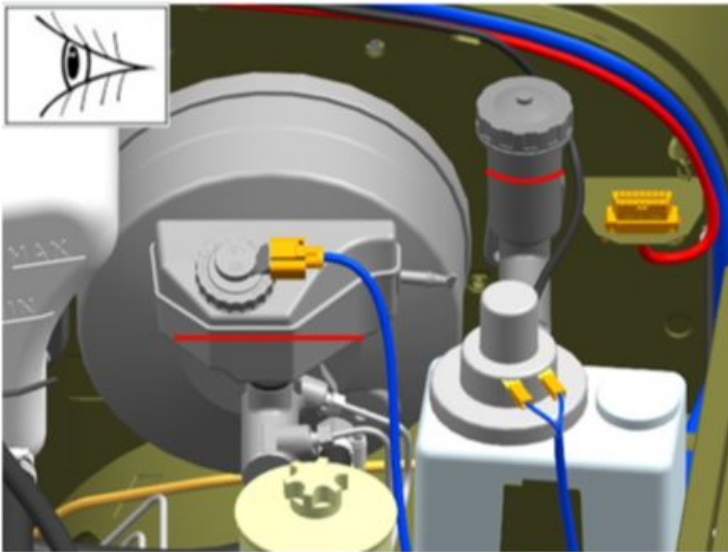
Afbeelding 6



11. Monteer het olietankdeksel met een pakking.

12. Draai de moer vast met de O-ring van het olietankdeksel.

Afbeelding 7



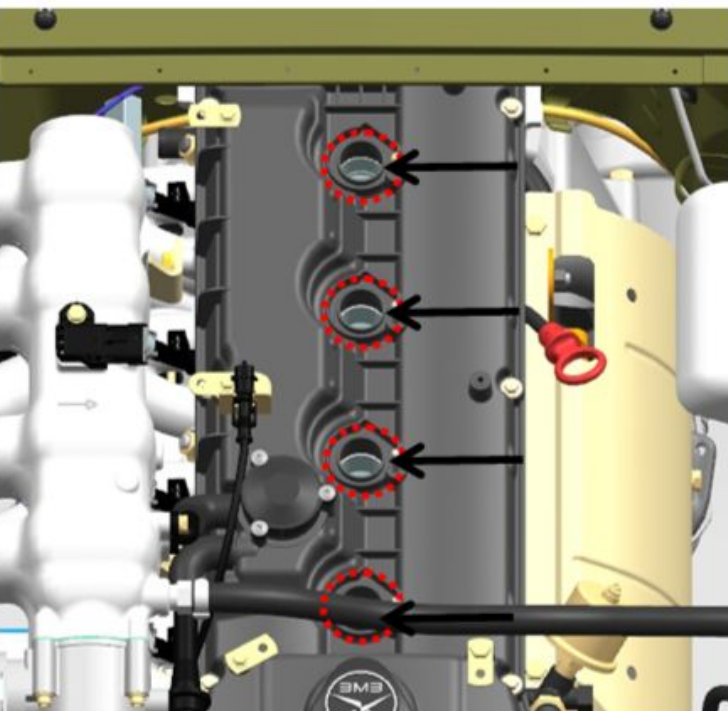
13. Controleer het vloeistofpeil in het reservoir van de koppelingshoofdcilinder.

Het vloeistofpeil moet 15-20 mm onder de bovenrand van de tank staan.

14. Controleer het vloeistofpeil in het reservoir van de hoofdcilinder van de hydraulische remactuator.

Het remvloeistofpeil moet op de "MAX" -markering staan.

Afbeelding 8



15. Draai de bougies met afdichtringen los.

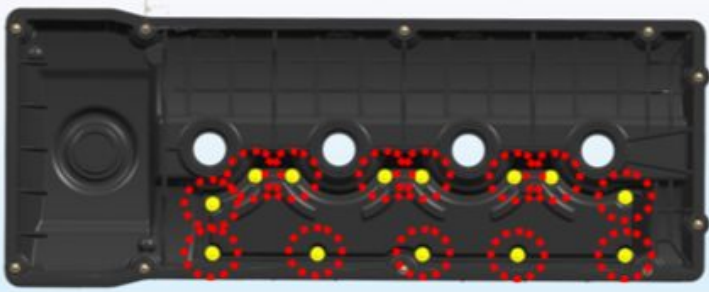
S = 16

aanhaalmoment - 35 N · m

16. Installeer nieuwe bougies.

aanhaalmoment - 35 N · m

Afbeelding 9

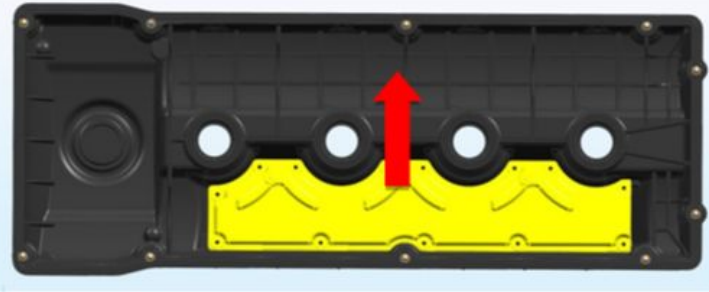


Afbeelding 10

17. Verwijder de schroeven waarmee het deksel van de oliedeflector is bevestigd.

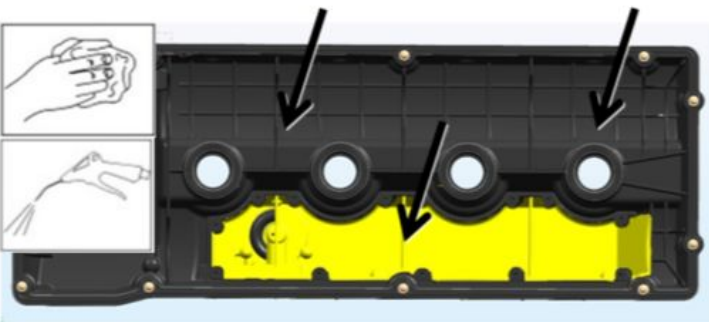
aanhaalmoment - 5 N · m

Raadpleeg het gegevensblad "Kleppendeksel - verwijderen / aanbrengen (10047) (X)" om de handeling uit te voeren.



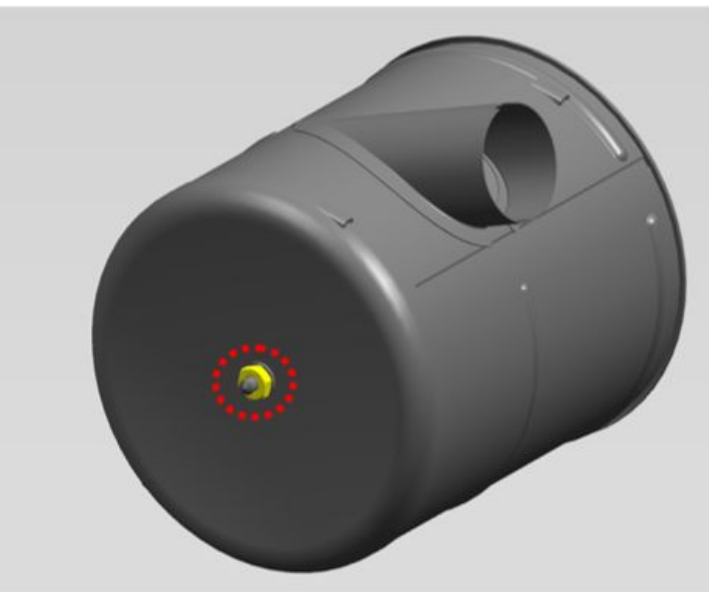
Afbeelding 11

18. Verwijder het deksel van de oliedeflector.



Afbeelding 12

19. Reinig de onderdelen van harsachtige afzettingen, spoel ze af met speciale vloeistof en blaas het kleppendeksel en de oliedeflector schoon met perslucht.



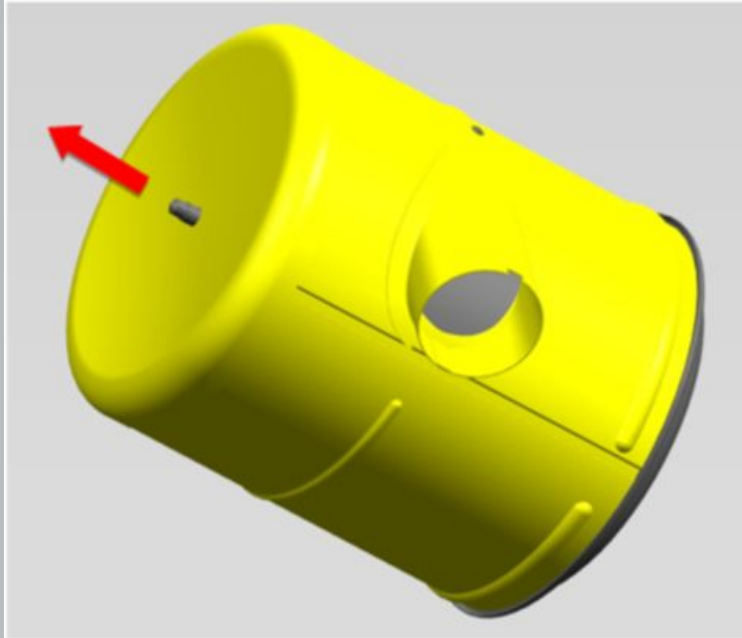
Afbeelding 13

20. Verwijder het luchtfilter.

21. Draai de moer met sluitring los.

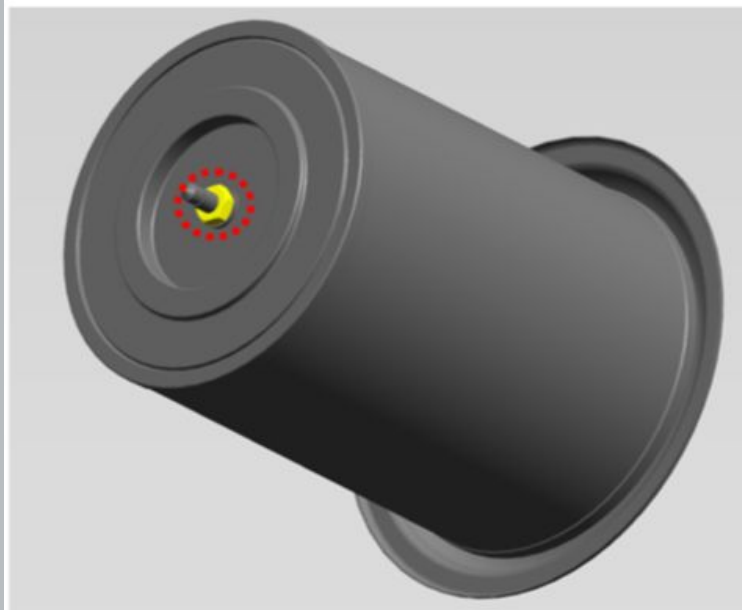
aanhaalmoment - 15 N · m

Raadpleeg het gegevensblad "Luchtfilter - Verwijdering / installatie (11014) (X)" om de handeling uit te voeren.



22. Verwijder het luchtfilterhuis.

Afbeelding 14

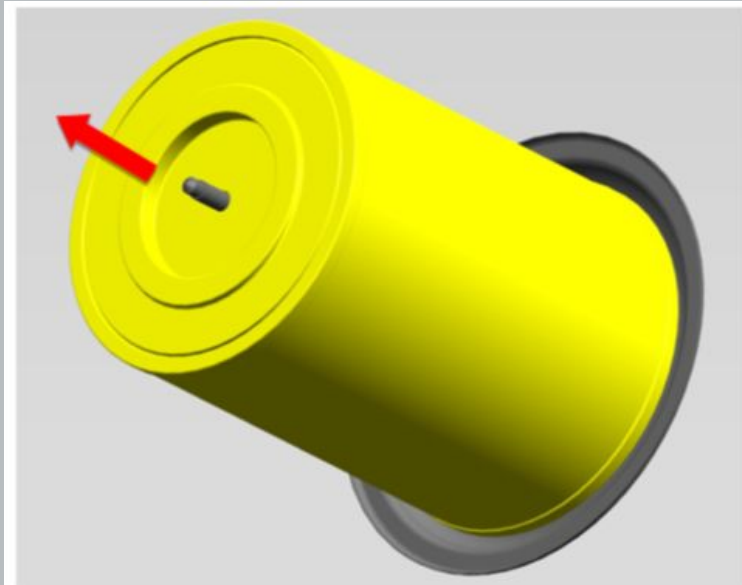


23. Draai de moer met sluitring los.

S = 17

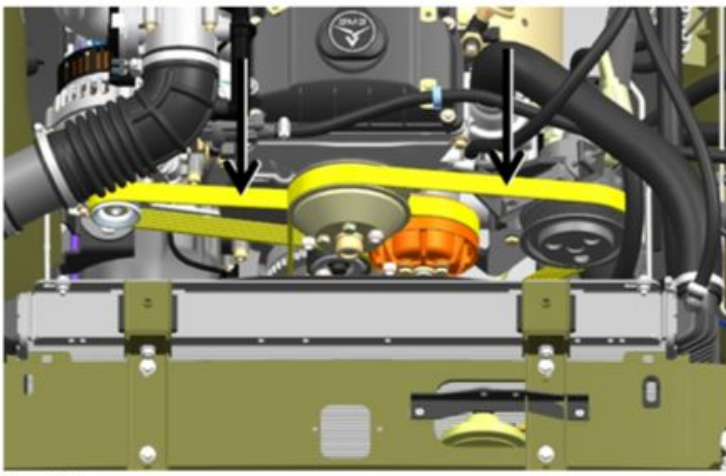
aanhaalmoment - 15 N · m

Afbeelding 15



24. Vervang het element van het filterende luchtfilter.

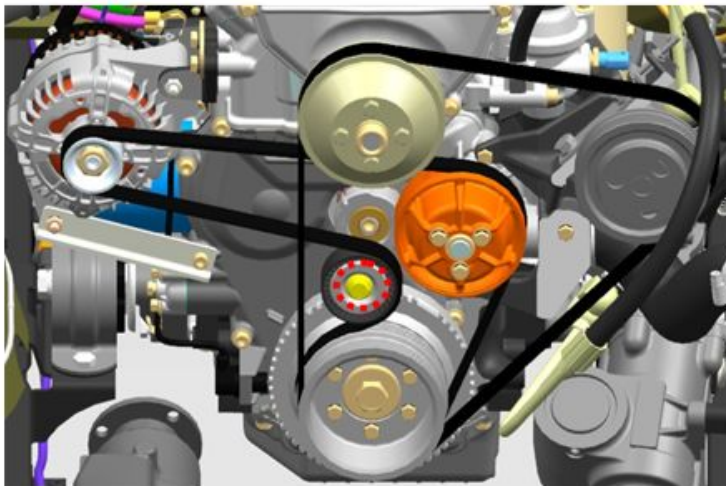
Afbeelding 16



Afbeelding 17

25. Controleer de spanning van het accessoire en de aandrijfriemen van de ventilator.

De doorbuiging van de hulpaandrijfriem moet 6-8 mm zijn met een belasting van 40 N. De doorbuiging van de ventilatoraandrijfriem moet 10-15 mm zijn met een belasting van 40 N. Beschadiging of overmatige uitrekking van de riemen is niet toegestaan .

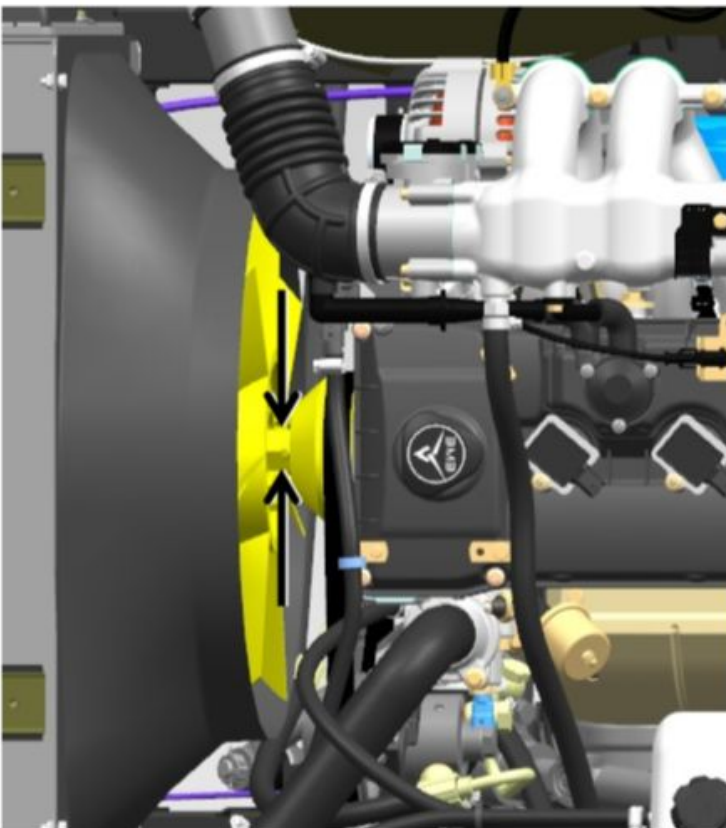


Afbeelding 18

26. Draai de bout van de spanrol van de hulpaandrijfriem vast.

S = 16

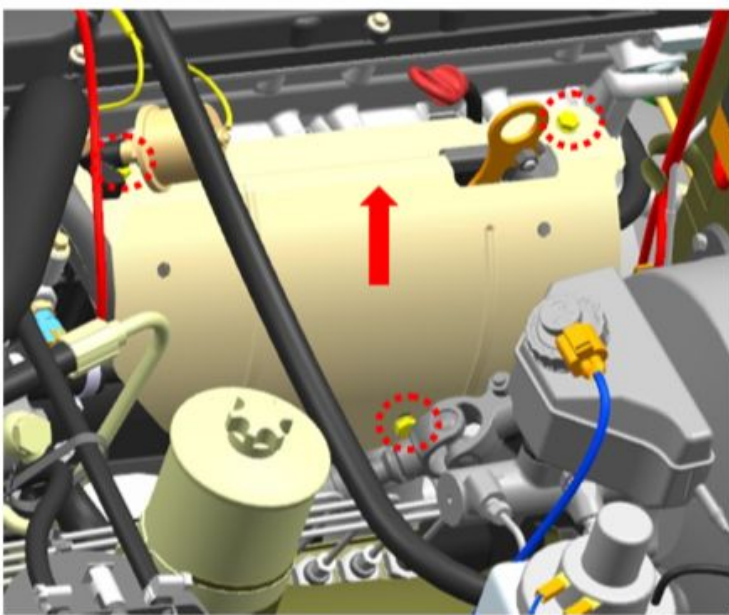
aanhaalmoment - 15 N · m



Afbeelding 19

27. Draai de bevestiging van de ventilatorkoppeling vast.

aanhaalmoment - 55 N · m



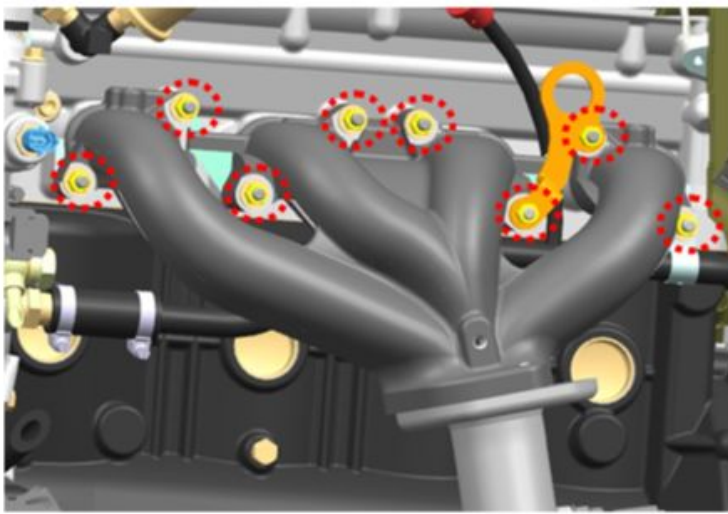
Afbeelding 20

28. Verwijder de bouten met ringen waarmee het uitlaatspruitstukscherm is bevestigd.

S = 12

aanhaalmoment - 12 N · m

29. Verwijder het schild van het uitlaatspruitstuk.

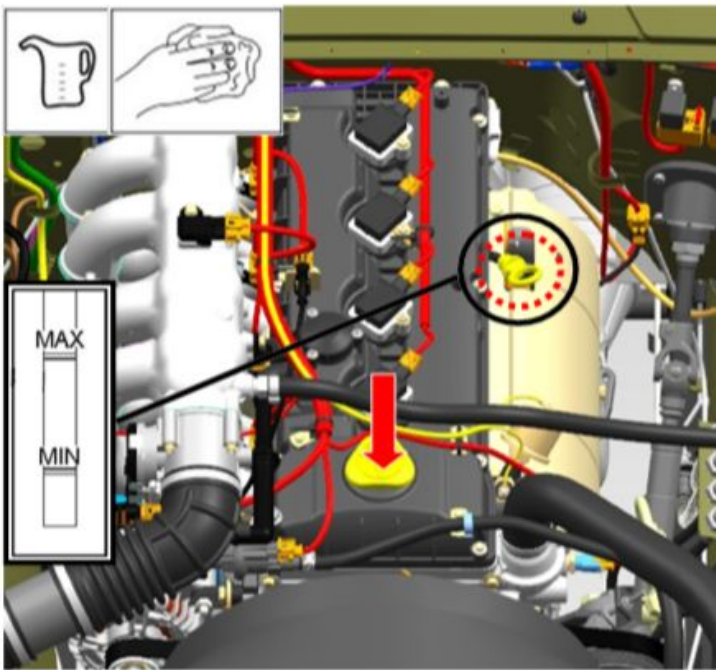


Afbeelding 21

30. Draai de borgmoeren en ringen van het uitlaatspruitstuk vast.

S = 12

aanhaalmoment - 23 N · m



31. Vul de motor met olie tot aan de bovenste markering op de oliepeilindicator.

32. Giet nieuwe koelvloeistof in het systeem via de vulopening van het expansievat.

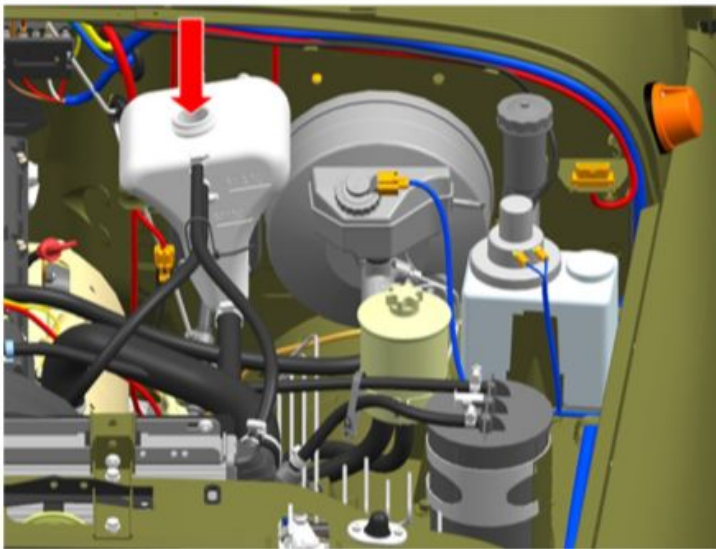
33. Start de motor en laat deze op bedrijfstemperatuur komen.

De motor moet draaien zonder toenemende belasting.

34. Zet de motor af.

35. Controleer het oliepeil.

Controleer het oliepeil na 2 - 3 minuten, na het afzetten van de motor. Voeg indien nodig olie toe tot aan de bovenste markering.



Afbeelding 22

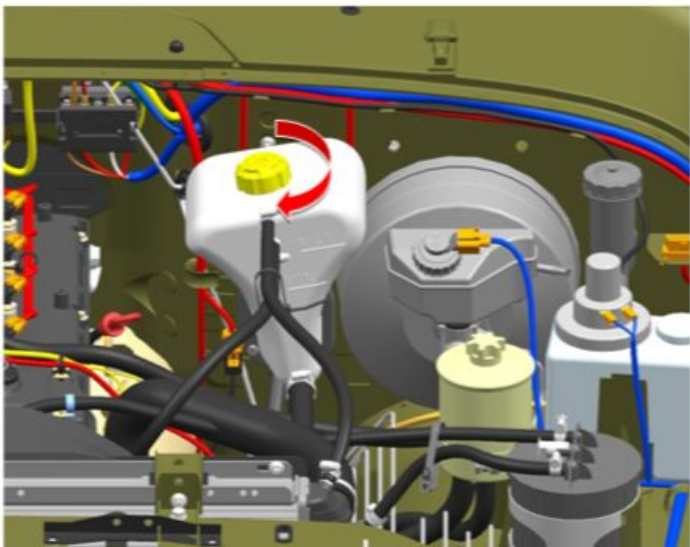
36. Voeg vloeistof toe aan het expansievat tot het niveau.

Het vloeistofpeil in het expansievat moet 3-4 cm boven de "min" markering staan.

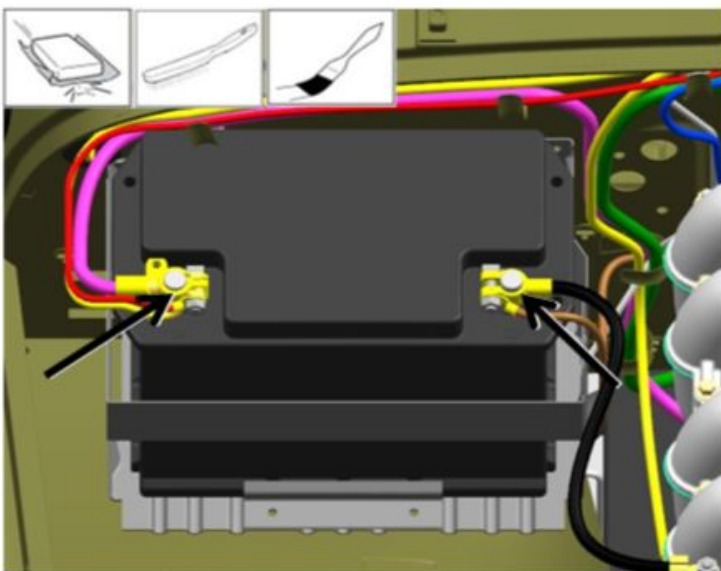
37. Controleer het vriespunt van de koelvloeistof met een refractometer.

Vriestemperatuur van de koelvloeistof: - voor regio's met een gematigd klimaat: -35-40 ° C - voor regio's van het hoge noorden: -60-65 ° C

38. Sluit het expansievat met het deksel.



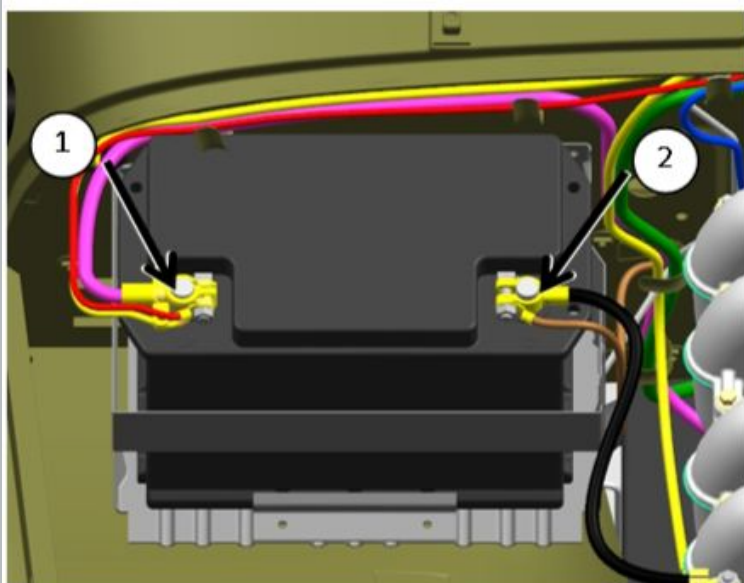
Afbeelding 23



Afbeelding 24

39. Reinig de draden en draaduiteinden van oxides.

40. Behandel snoeren en draadeinden met een middel om elektrische contacten te beschermen.



Afbeelding 25

41. Verbind de pool van de laadstekker met "plus" met de soortgelijke pool van de accu.

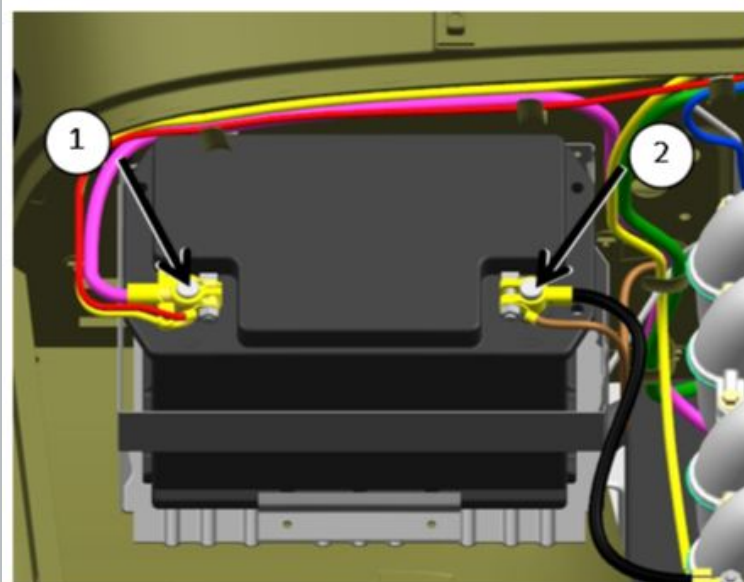
Maak de verbinding zonder de laadspoel in te schakelen.

42. Raak de negatieve pin op de behuizing van de laadstekker aan met de negatieve pool van de accu.

Registreer voltmeterwaarden.

43. Vergelijk de verkregen gegevens met de waarde in Tabel 2.

Als de accu voor meer dan 75% is opgeladen, meet dan onder belasting. Als de batterij voor minder dan 75% is opgeladen, moet deze worden opgeladen.



Afbeelding 26

44. Schakel de lastspoel in de laststekker in, verbind de pool met "plus" met dezelfde accuklem.

45. Raak de negatieve pin op het lichaam van de laadstekker aan op de negatieve pool van de accu en fixeër de voltmeter aflezingsen op de 5e seconde.

**⚠ KENNISGEVING: meet NIET langer dan 5 seconden.**

46. Vergelijk de verkregen gegevens met de waarde in Tabel 2 en neem de aanbevolen maatregelen.



47. Vul de TO-60000-kaart voor UAZ Hunter-voertuigen in, zie Tabel 3.



Afbeelding 27