

TO-105000 UAZ HUNTER

Nummer reparatie-instructies
00508

Naam reparatie-instructies
TO-105000 UAZ Hunter

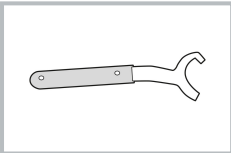
Geldt voor
29240000001200
...

Model
HUNTER

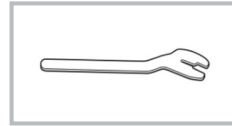
Productie periode
2019

Wijziging
niet geselecteerd

Speciaal gereedschap

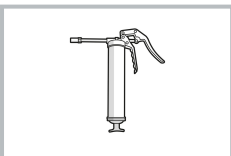


Sleutel voor het vasthouden van de waterpompas
005500000404900

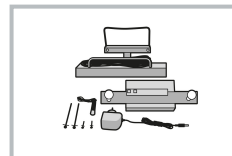


Sleutel voor het verwijderen van de viskeuze koppeling van de ventilator
005500000355600

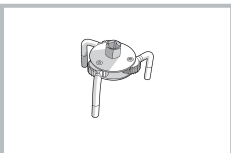
Algemene uitrusting



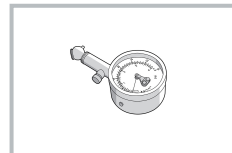
Vetspuit



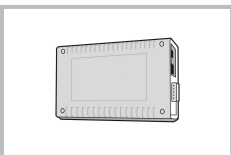
Instrument voor het meten van de totale speling van de stuurinrichting



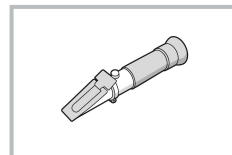
Oliefilterverwijderaar



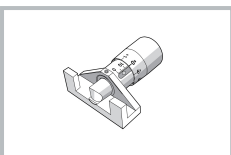
Bandenspanningsmeter



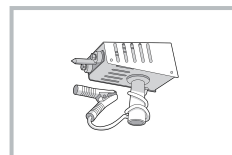
Diagnostisch systeem UAZ



Koelmiddeldichtheidsmeter (refractometer)



Universele riemspanningsmeter



Laad vork

Raadpleeg de instructies - HUNTER - Auto-installatie op lift (X) (00410)

1. Werk buiten de auto:

BEELD

OPERATIE BESCHRIJVING



1. Controleer door middel van inspectie op schilfers, scheuren en corrosiehaarden van de carrosserie lak.

De aanwezigheid van schilfers, scheuren en corrosiecentra van de carrosserie lak is niet toegestaan.

Afbeelding 1



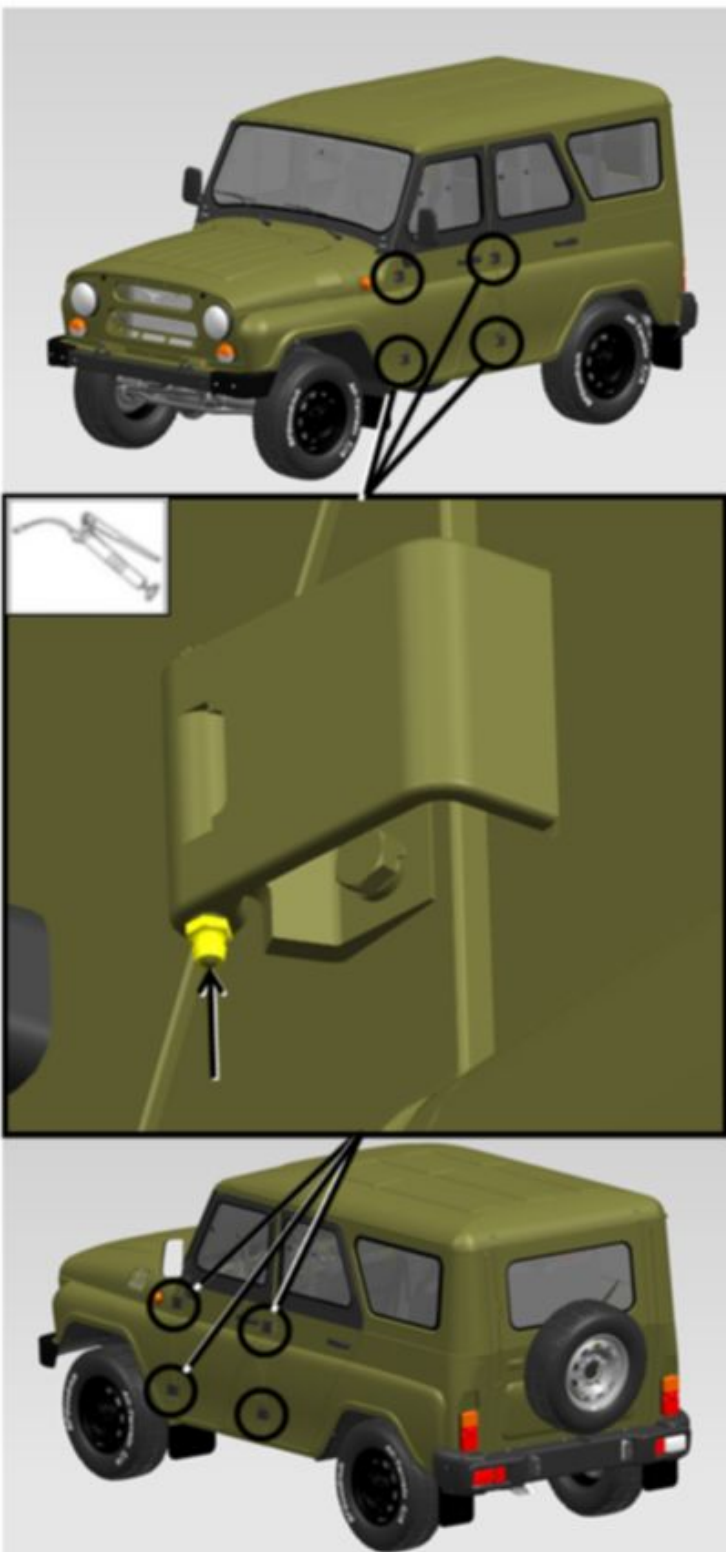
2. Controleer door inspectie op chips, scheuren in glas en achteruitkijkspiegels, verlichtingsinrichtingen en lichtalarmen.

De aanwezigheid van chips, scheuren in glas en achteruitkijkspiegels, verlichting en lichtsignaalinrichtingen is niet toegestaan.

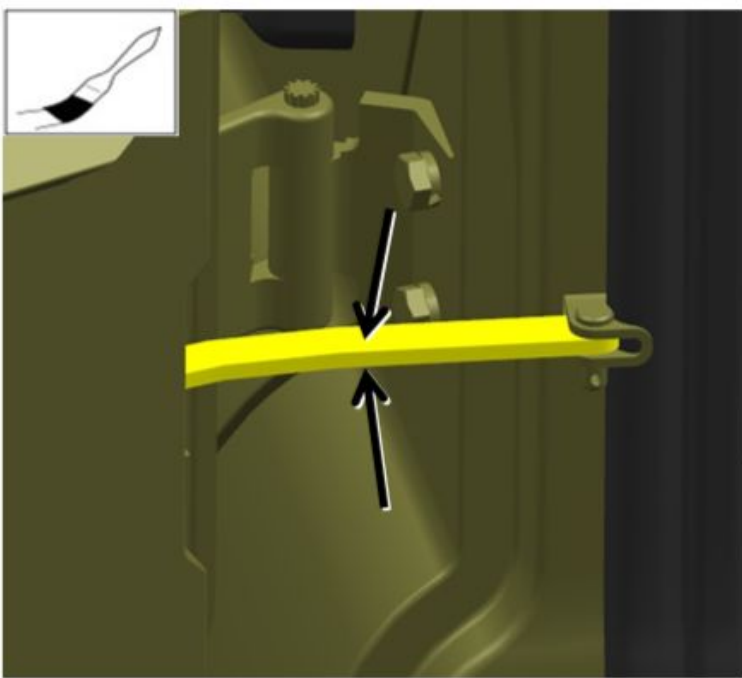


Afbeelding 2

3. Breng vet aan op de deurscharnieren.

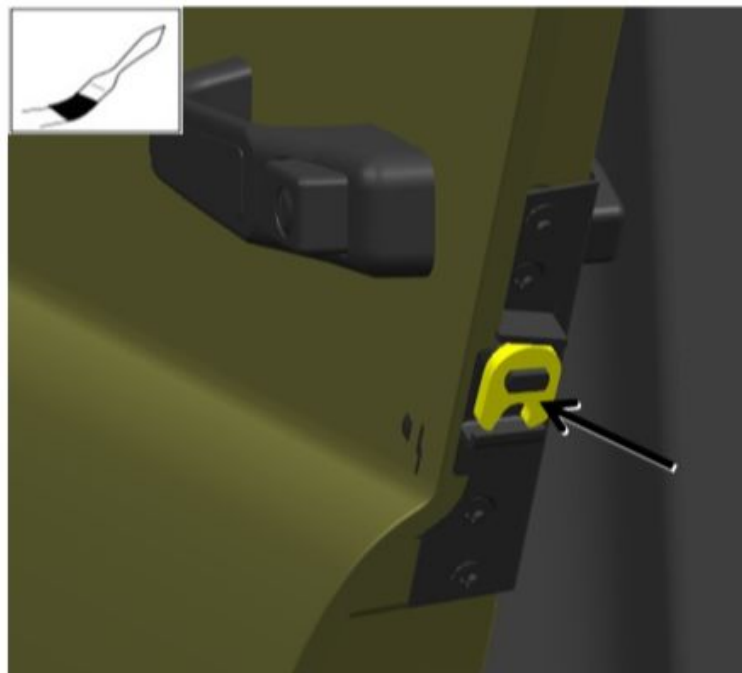


Afbeelding 3



Afbeelding 4

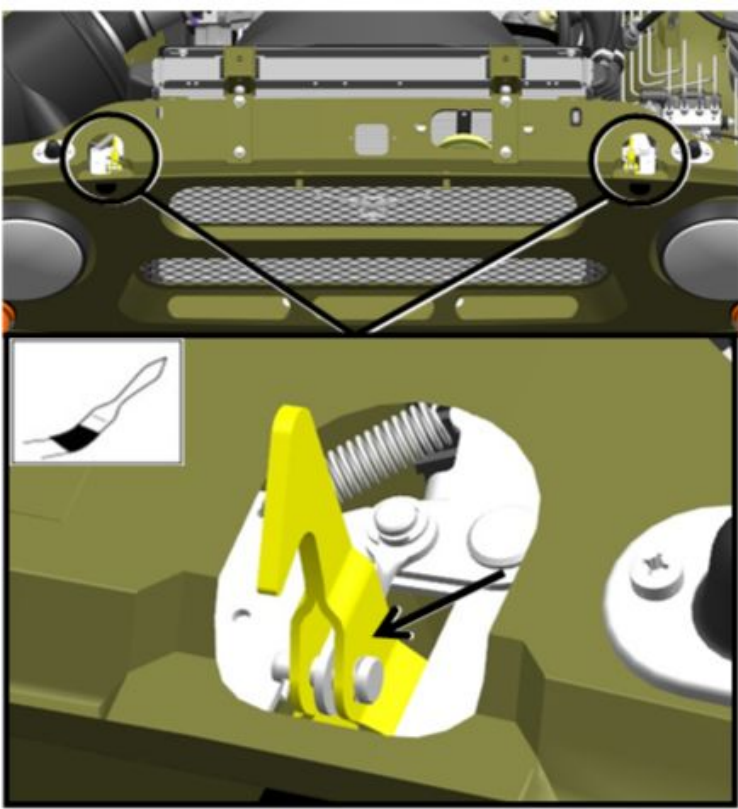
4. Breng vet aan op de deuraanslagen.



Afbeelding 5

5. Breng vet aan op de deursloten.

6. Breng vet aan op de motorkapvergrendeling en haak.



Afbeelding 6

2. Werk in de auto:

BEELD

OPERATIE BESCHRIJVING



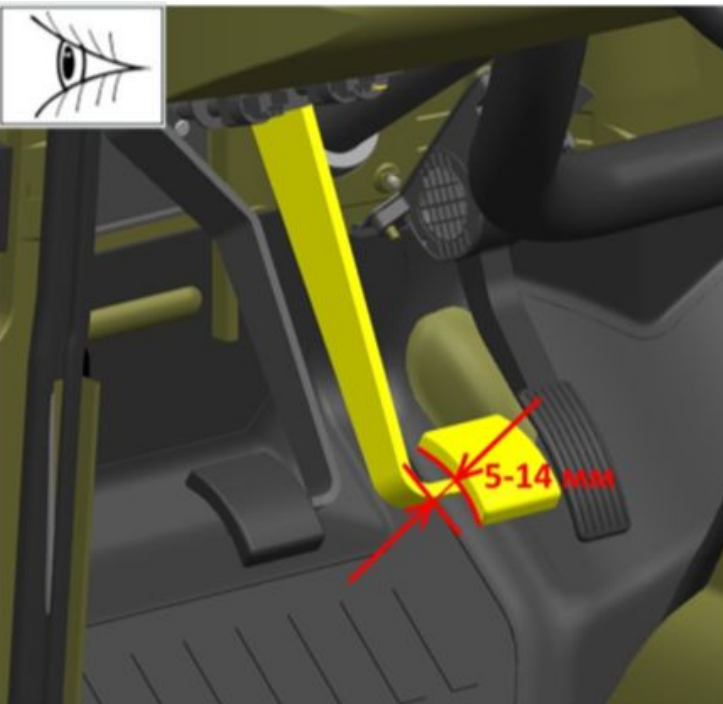
1. Monteer de onderdelen van het apparaat voor het meten van de totale speling van de stuurinrichting op het stuur en op het linker voorwiel van de auto.

2. Controleer de totale speling van de besturing volgens de bedieningsinstructies van het apparaat.

De totale speling mag niet hoger zijn dan 20 graden.



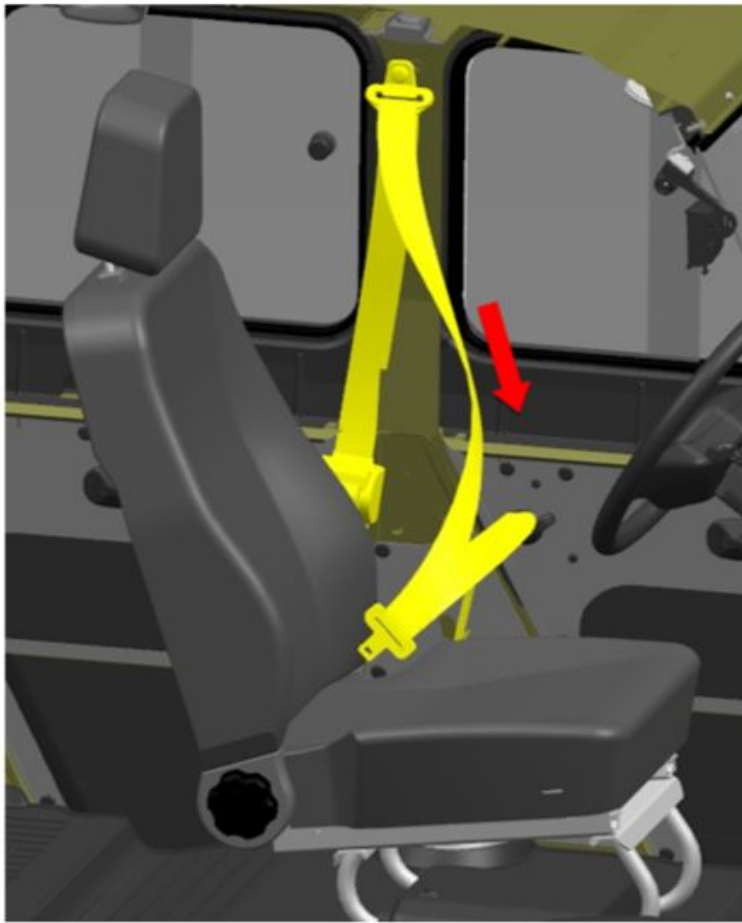
Afbeelding 1



Afbeelding 2

3. Controleer de vrije slag van het rempedaal.

De vrije slag van het rempedaal moet 5-14 mm zijn.



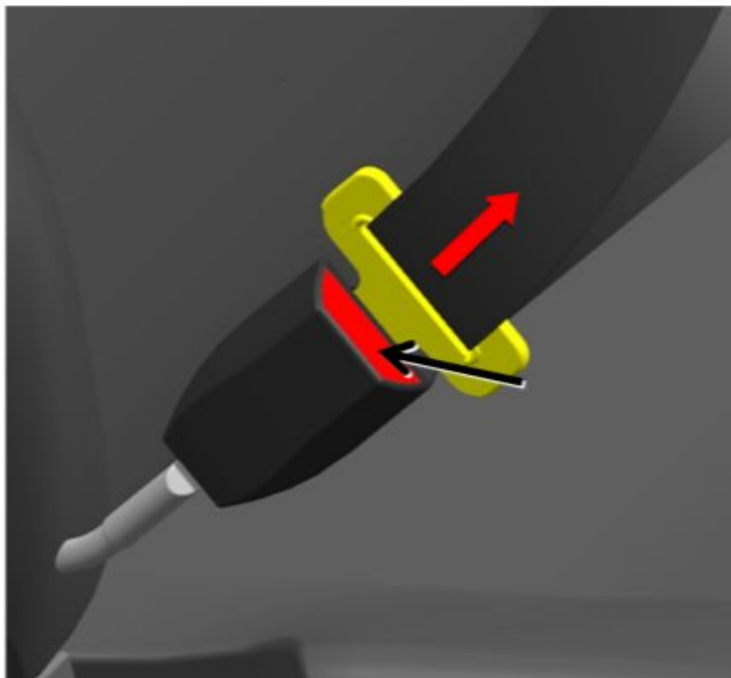
Afbeelding 3

4. Controleer de werking van het oprolmechanisme van de bestuurdersgordel.

Het apparaat moet de riem gemakkelijk en zonder vastlopen om de haspel wikkelen.

5. Controleer de werking van de oprolmechanisme van veiligheidsgordels.

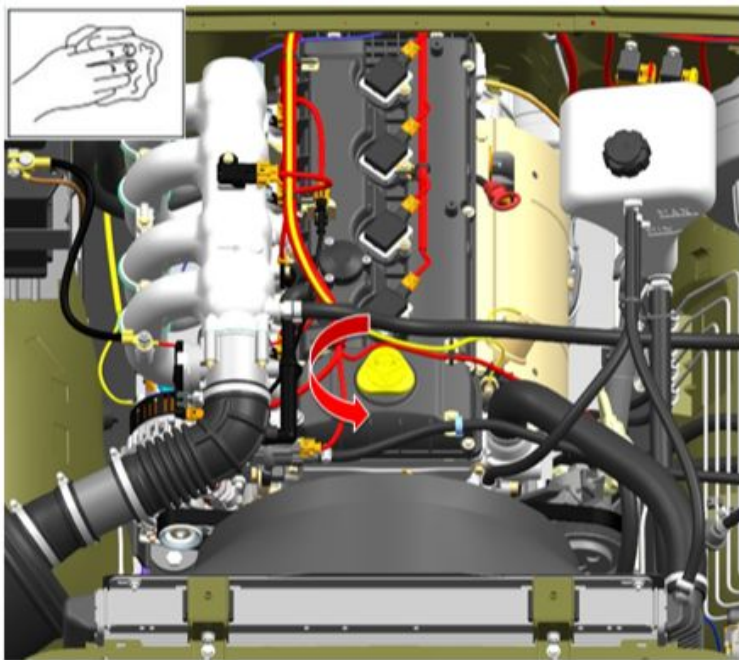
Wanneer er met verschillende lengtes scherp wordt getrokken, moet de traagheidsspoel de verandering in de lengte van de riem blokkeren.



Afbeelding 4

6. Controleer de werking van de gordelvergrendeling van de bestuurder.

De gordelsluiting moet stevig in het apparaat passen. Bij het ontgrendelen moet de gesp uit de vergrendeling worden geworpen.

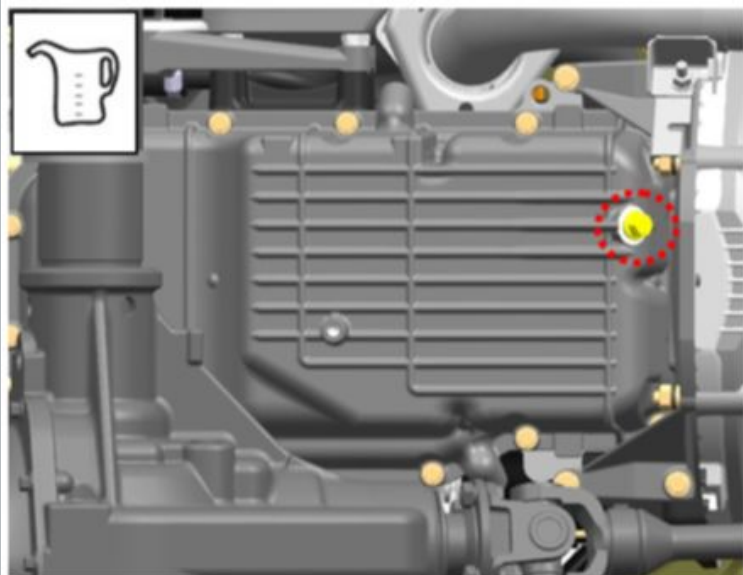


Afbeelding 5

7. Verwijder de motorolievuldop.

3. Werk onder de autobodem:

BEELD



Afbeelding 1

OPERATIE BESCHRIJVING

1. Plaats een opvangbak onder het oliecarter om de olie af te tappen.

2. Draai de aftapplug op het motorcarter los.

aanhaalmoment - 28 N · m

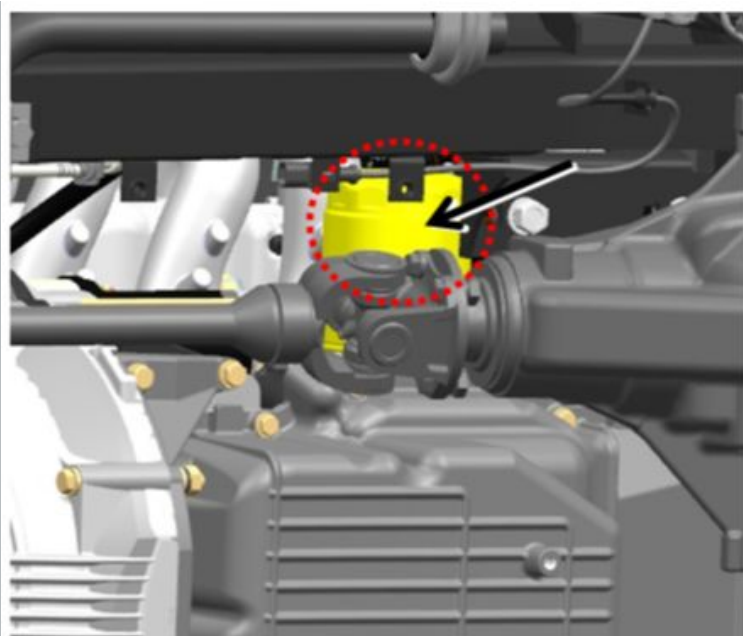
3. Laat de olie weglopen.

Wachttijd 3-5 minuten.

4. Draai de aftapplug vast.

aanhaalmoment - 28 N · m

⚠ KENNISGEVING: Hergebruik van de O-ring van de aftapplug is niet toegestaan.



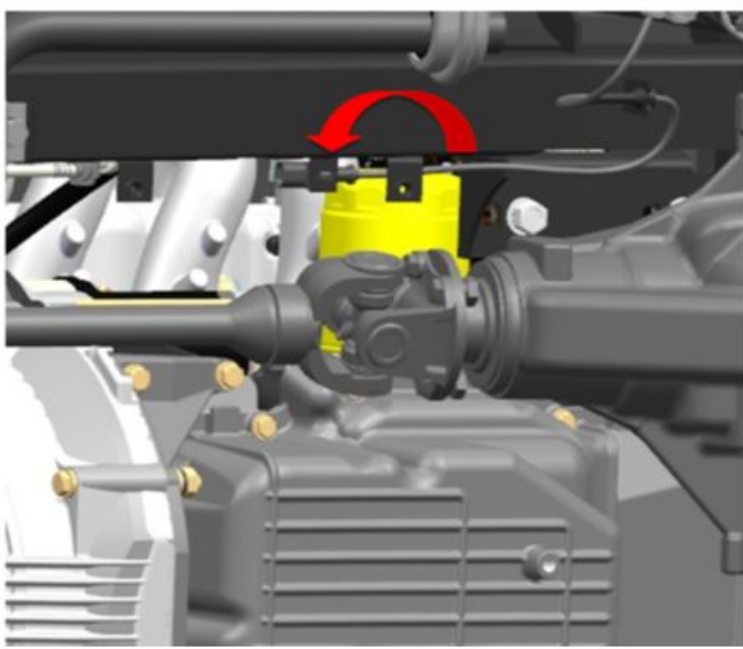
Afbeelding 2

5. Schroef het oliefilter los.

aanhaalmoment - 20 N · m

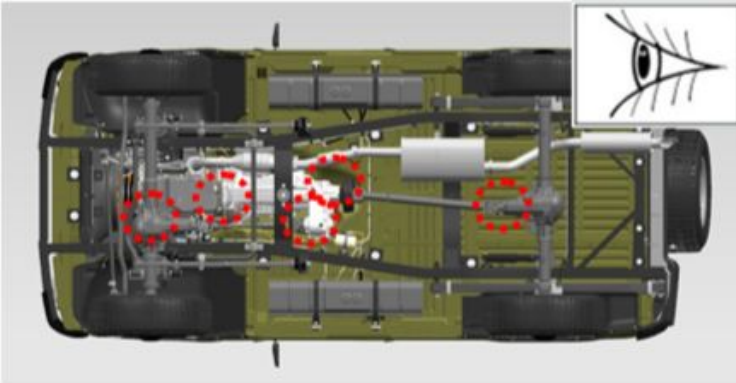
Zorg ervoor dat de O-ring van het filter niet achterblijft op de warmtewisselaar.

⚠ MELDING: hergebruik van filters is niet toegestaan.



6. Schroef het filter erin totdat de O-ring het vlak op de warmtewisselaar raakt, en draai het filter dan een 3/4 slag.

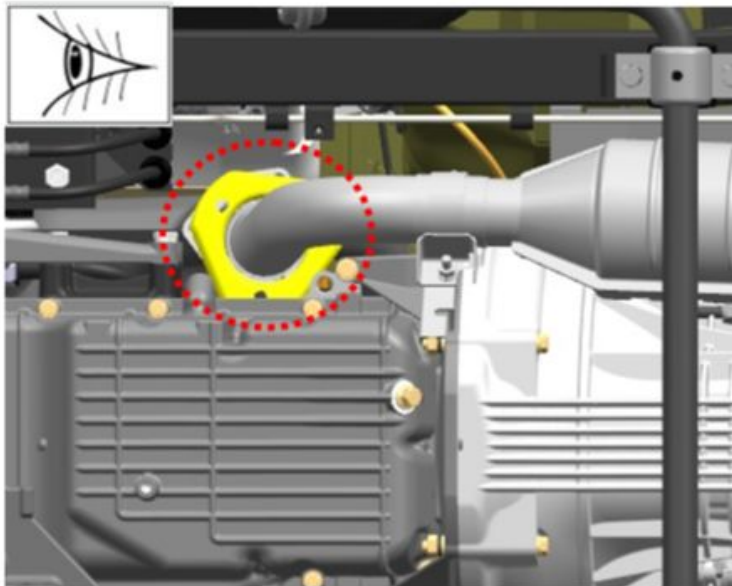
Afbeelding 3



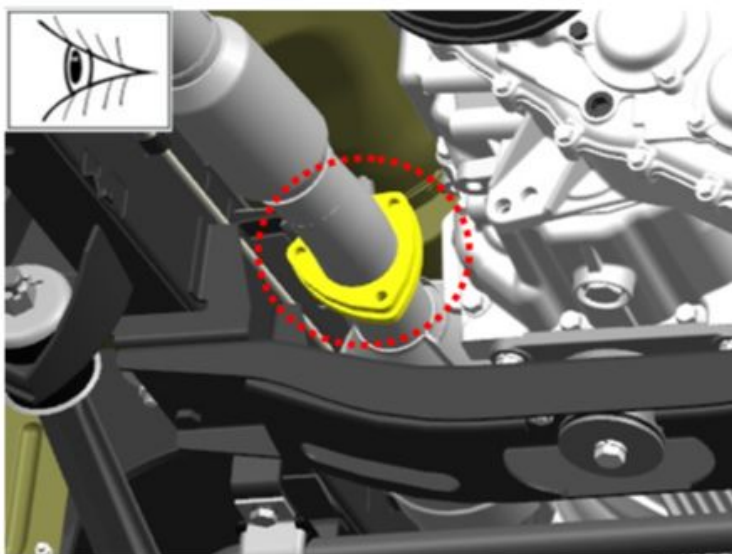
7. Inspecteer visueel de pakkingen en oliekeerringen van de motor, versnellingsbak, tussenbak, stuurhuis, voor- en achterassen.

Olielekkage en -uitstoot is niet toegestaan.

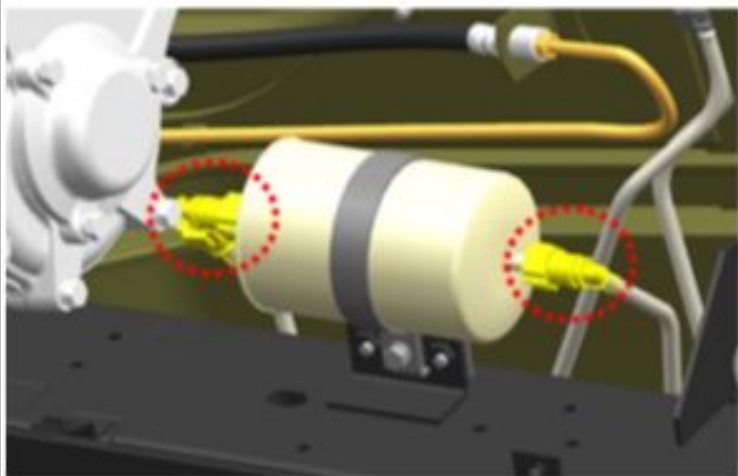
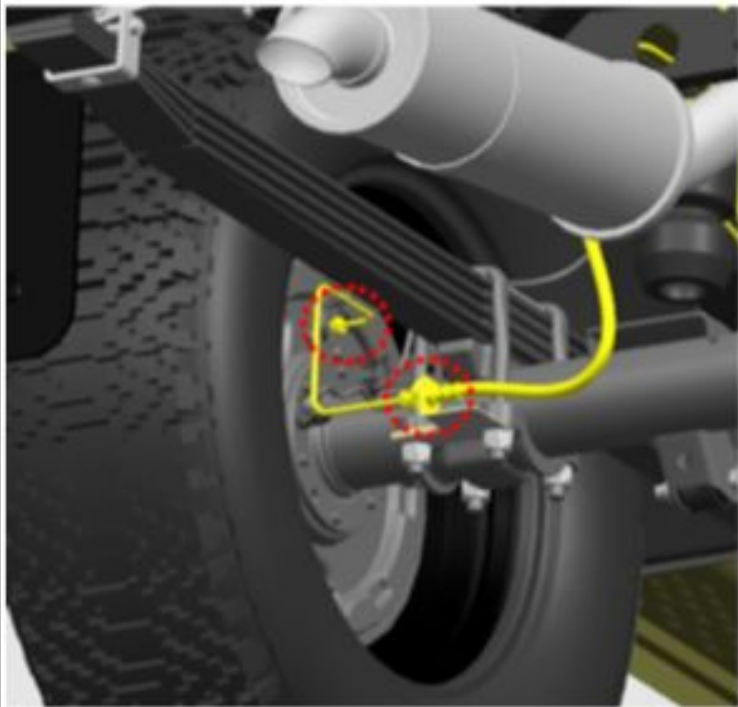
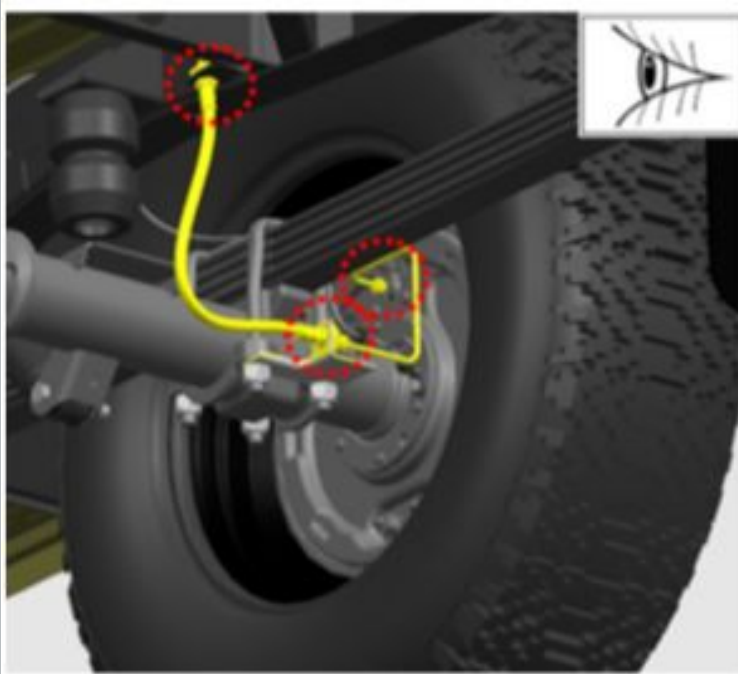
Afbeelding 4



8. Controleer de aansluitingen van het uitlaatsysteem visueel op lekkage.
Lekkage van verbindingen is niet toegestaan.



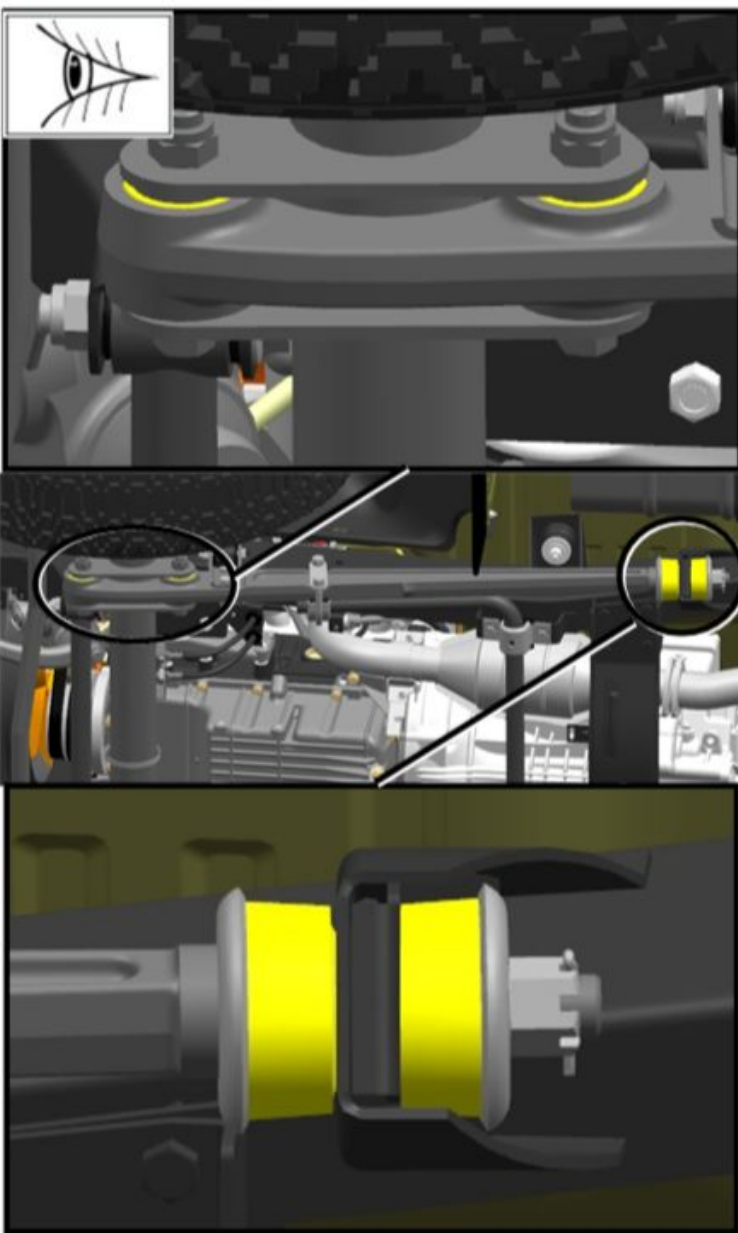
Afbeelding 5



9. Controleer visueel de aansluitingen van pijpleidingen van koelsystemen, verwarming, stroomtoevoer, hydraulische aandrijving van remmen en koppeling, vacuümafnamesysteem van de vacuümrembekrachtiger, toestand van leidingen en slangen.

Lekkage van koelvloeistof, brandstof, remvloeistof, lekken in de vacuümslang (vacuümbooster) zijn niet toegestaan. Bediening van vervormde leidingen van de hydraulische aandrijving van remmen, delen van het vacuümafvoersysteem is niet toegestaan.

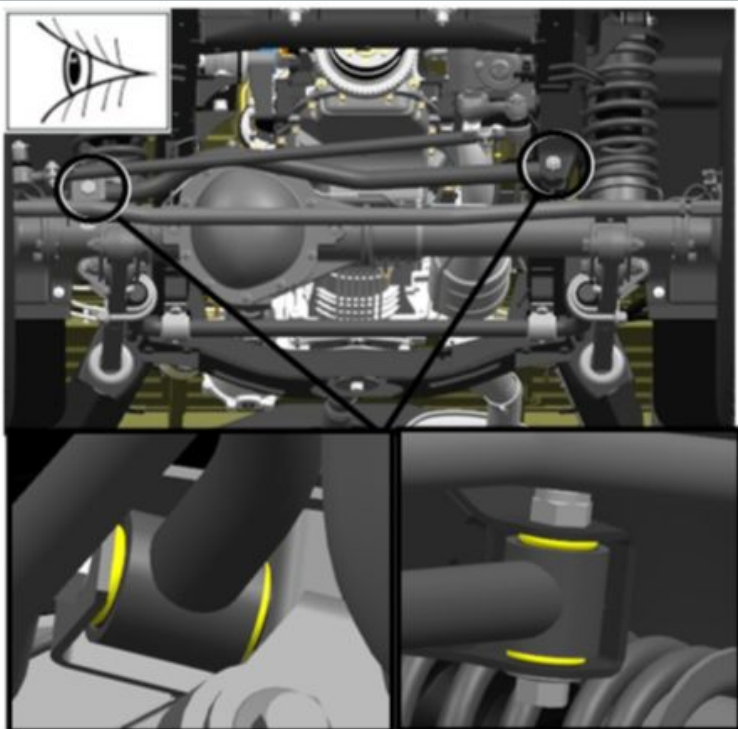
Afbeelding 6



Afbeelding 7

10. Inspecteer de lengtestangverbindingen.

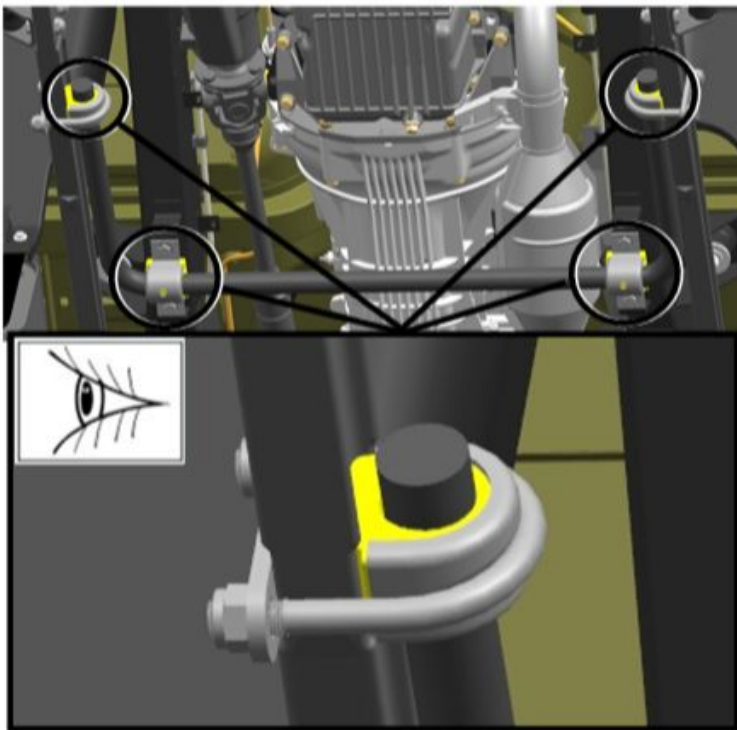
De scharnieren mogen geen scheuren, breuken, ondersnijdingen en rubberslijtage vertonen aan het uiteinde van het scharnier.



Afbeelding 8

11. Inspecteer de dwarsverbindingsverbindingen.

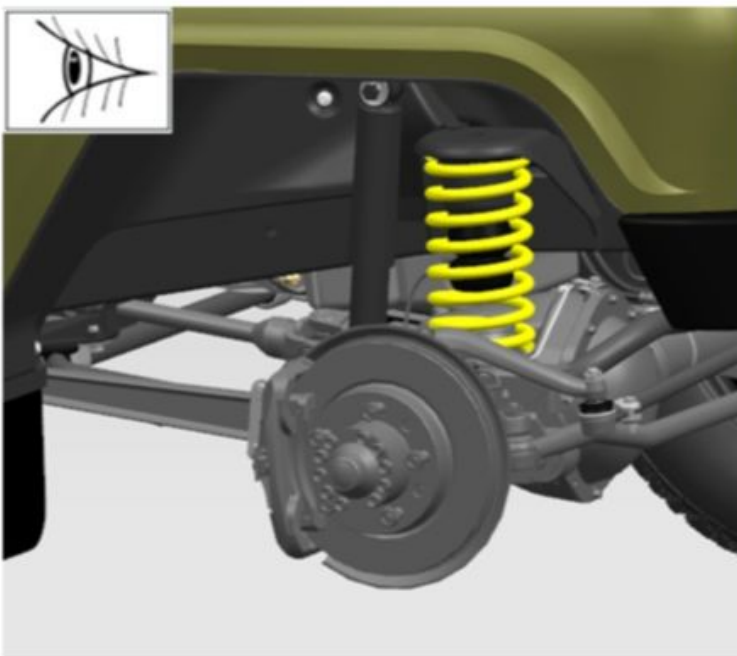
De scharnieren mogen geen scheuren, breuken, ondersnijdingen en rubberslijtage vertonen aan het uiteinde van het scharnier.



Afbeelding 9

12. Inspecteer de voorste stabilisatorstangverbindingen.

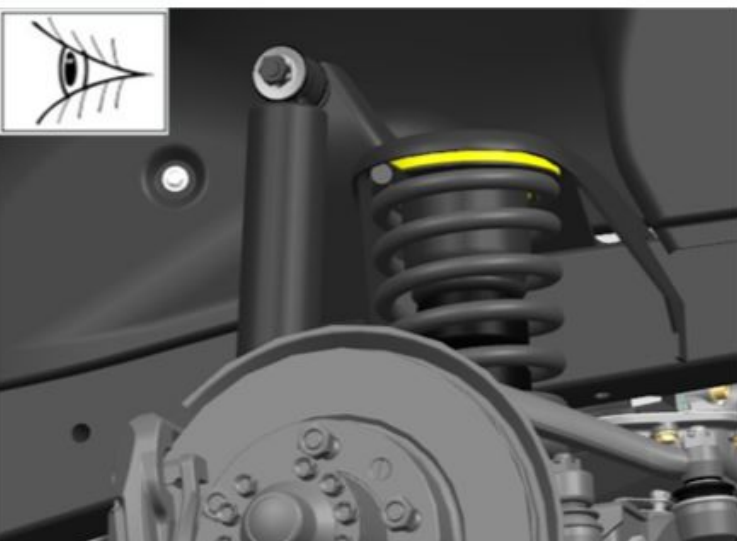
De scharnieren mogen geen scheuren, breuken, ondersnijdingen en rubberslijtage vertonen aan het uiteinde van het scharnier.



Afbeelding 10

13. Inspecteer de veren.

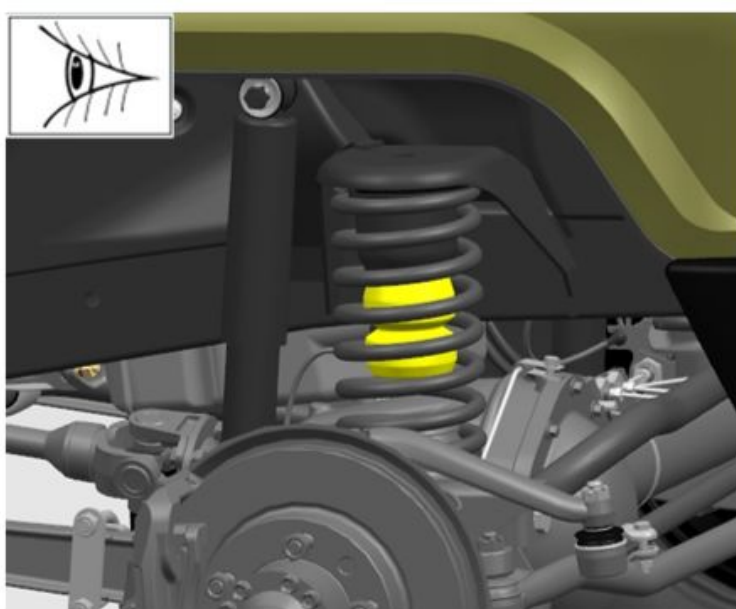
De veren mogen geen mechanische schade en vervorming van de spoelen hebben.



Afbeelding 11

14. Inspecteer de rubberen veerafdichtingen.

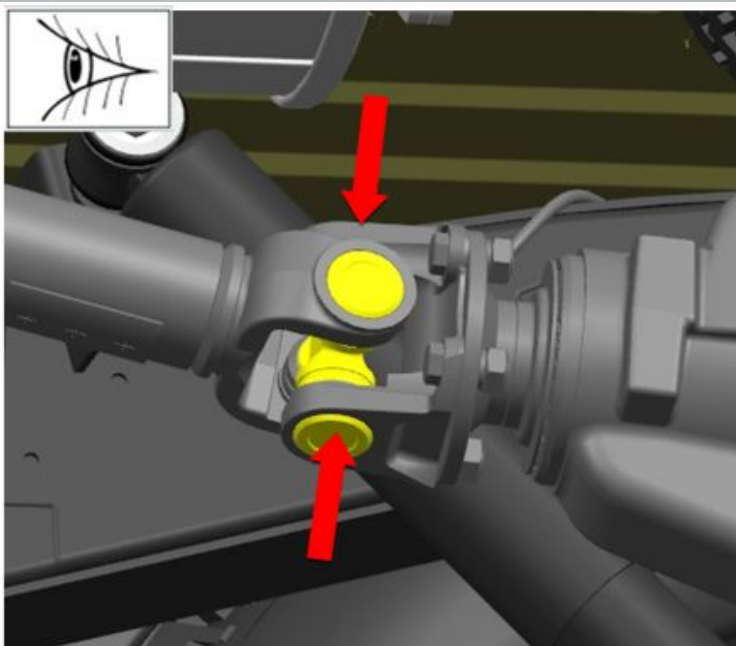
De pakkingen mogen geen mechanische schade en vervorming vertonen.



Afbeelding 12

15. Inspecteer de veerbuffers.

Veerbuffers mogen geen scheuren, breuken en vervormingen vertonen.



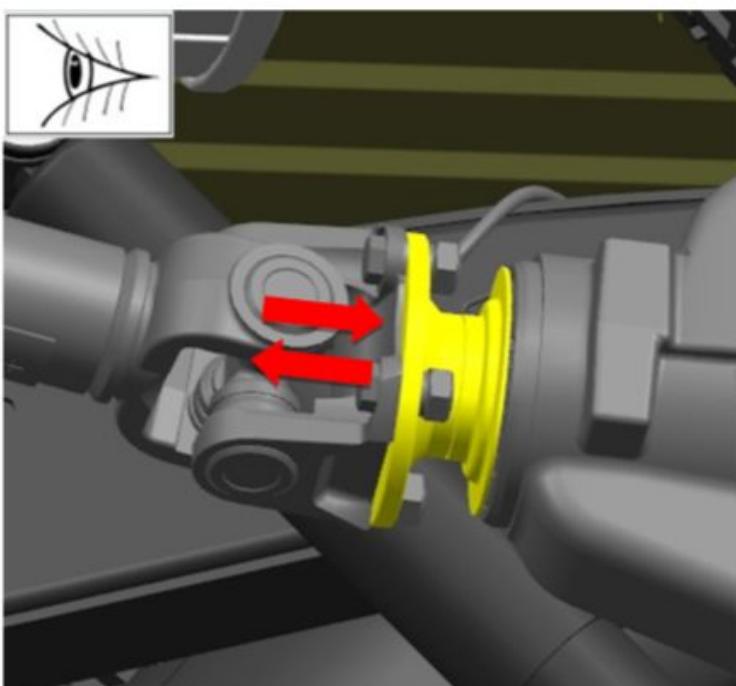
Afbeelding 13

16. Controleer de speling in de dwarsbalken van de cardanassen door een afwisselende handkracht uit te oefenen langs de assen van de dwarsbalken.

Speling in de dwarsbalken is niet toegestaan.

17. Draai de dwarsbalk 90 graden en controleer opnieuw.

Speling in de dwarsbalken is niet toegestaan.



Afbeelding 14

18. Controleer de aanwezigheid van axiale speling in de lagers door het aandrijftandwiel voor de cardanasflens te verplaatsen.



19. Controleer de speling in de wielnaafagers door de wielen in een verticaal vlak te zwenken.

Er is geen speling in de naafagers toegestaan.

Afbeelding 15



20. Controleer de soepelheid van de wielrotatie.

Het rollen van de naafagers en het vastklemmen van het wiel tijdens het draaien is niet toegestaan.

Afbeelding 16



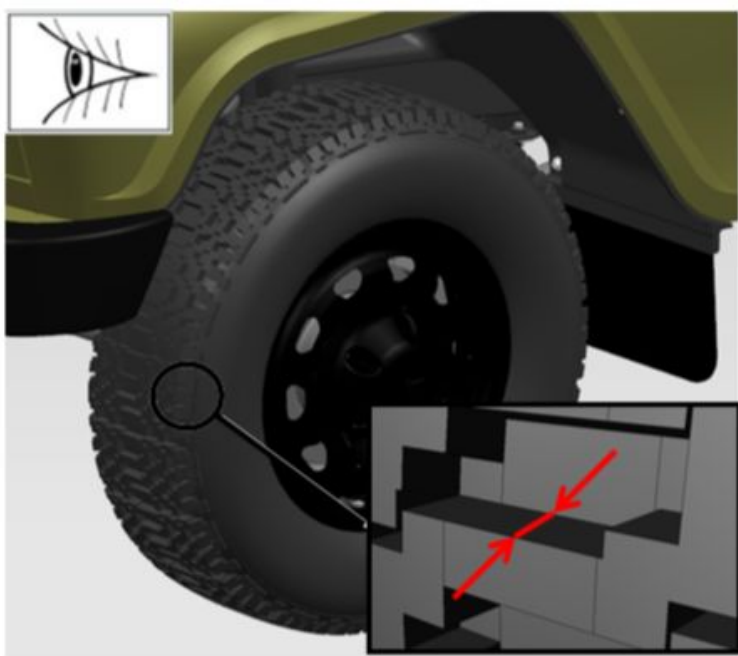
21. Inspecteer de banden van de wielen.

22. Inspecteer de velgen.

23. Controleer de spanning in de banden van de wielen.

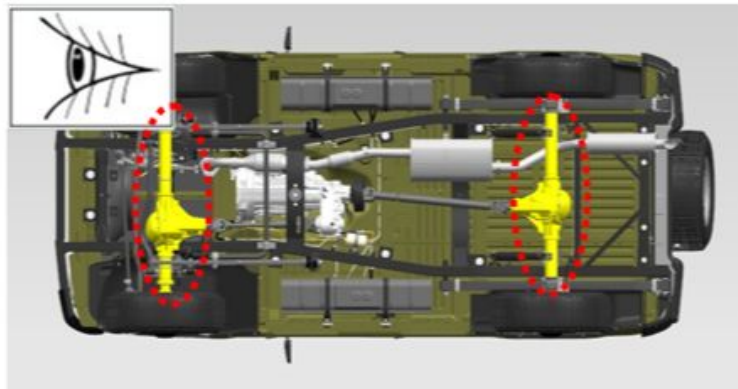
De bandenspanning moet voldoen aan de waarden in tabel 1.

Afbeelding 17



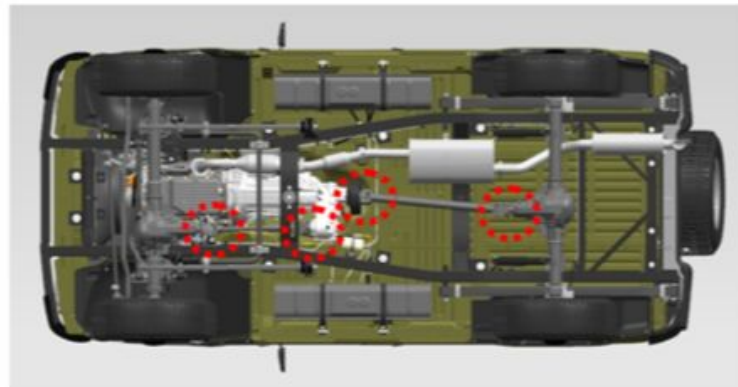
Afbeelding 18

24. Meet de resterende diepte van het loopvlakpatroon.
De resterende profieldiepte moet meer dan 1,6 mm bedragen.



Afbeelding 19

25. Inspecteer de bruggen.
Bruggen mogen geen zichtbare beschadigingen, scheuren en lekken vertonen.



Afbeelding 20

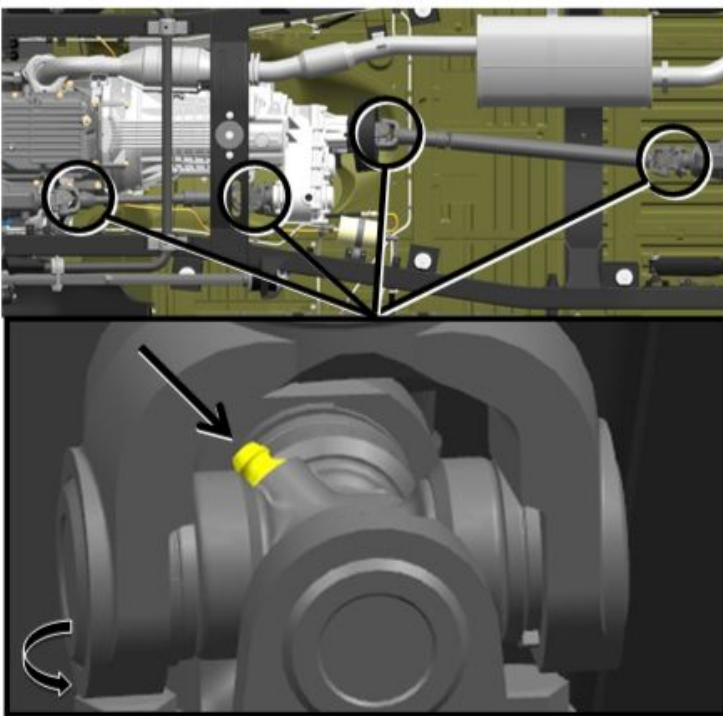
26. Draai de bevestigingen van de schroefasflenzen vast.

S = 17

S = 14

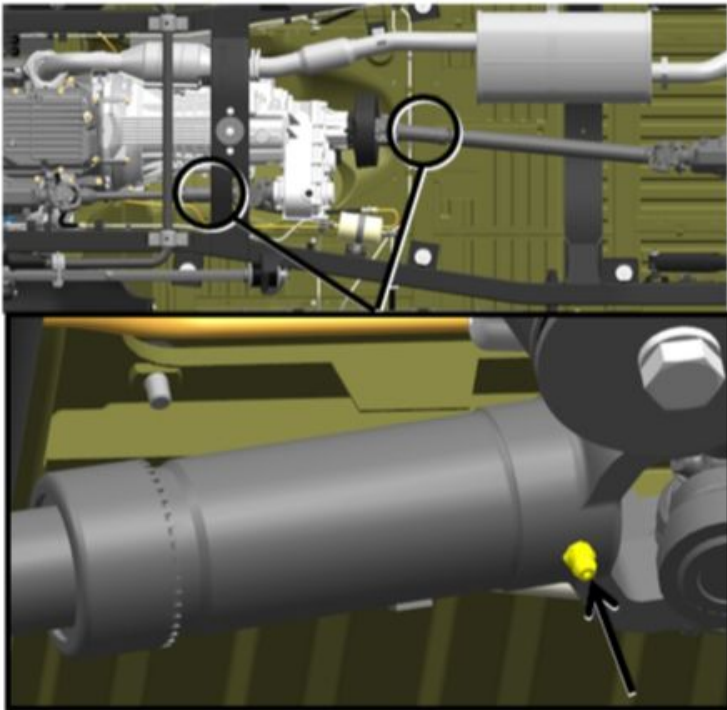
E = 14

aanhaalmoment - 50 N · m



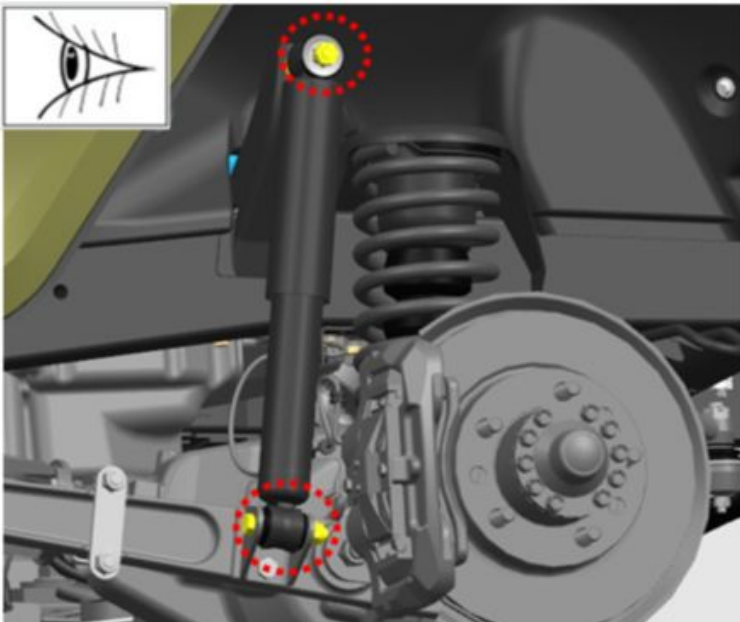
Afbeelding 21

27. Smeer de verbindingen van de voorste en achterste schroefassen.
Smeer totdat het onder de werkranden van de dwarsstukmanchetten vandaan komt.



Afbeelding 22

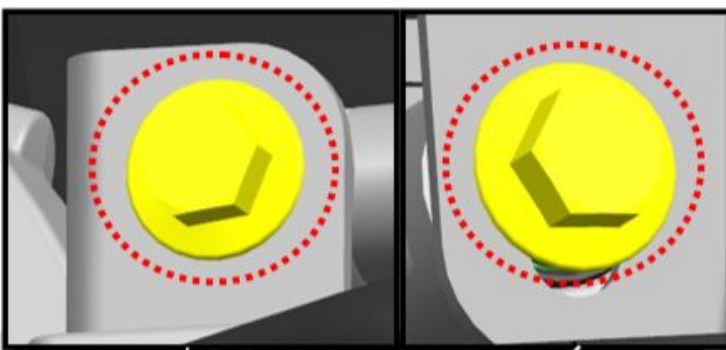
28. Smeer de spiebanen van de voorste en achterste schroefassen.
Maak 3-5 slagen zonder te wachten tot het smeermiddel naar buiten komt.



Afbeelding 23

29. Inspecteer de schokdempers van de voorwielophanging.
Olievervuiling van de schokdemper duidt niet op een defect en is acceptabel.
Het verschijnen van druppels op het schokdemperhuis, wat wijst op een verlies van dichtheid, is niet toegestaan.

30. Draai de schokdemperbevestigingen van de voorwielophanging vast.
aanhaalmoment - 60 N · m



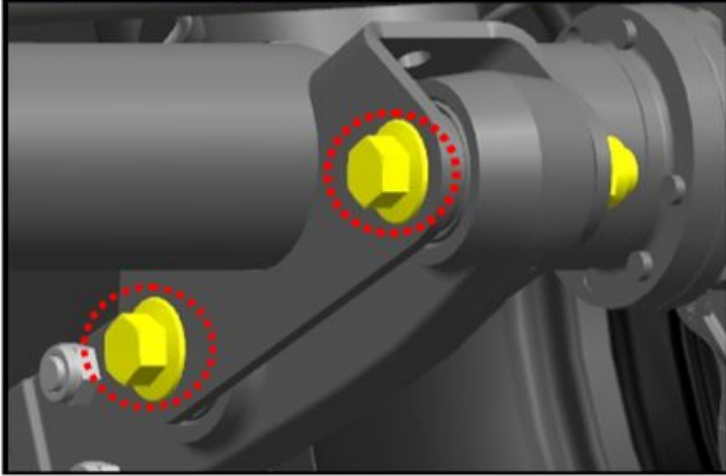
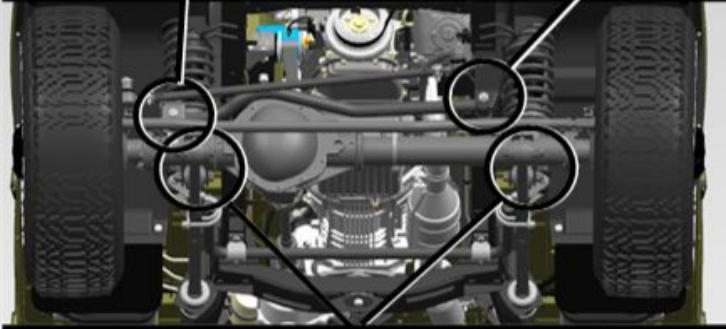
31. Draai de moeren vast waarmee de langsstangen en dwarsverbindingen van de voorwielophanging zijn bevestigd.

S = 24

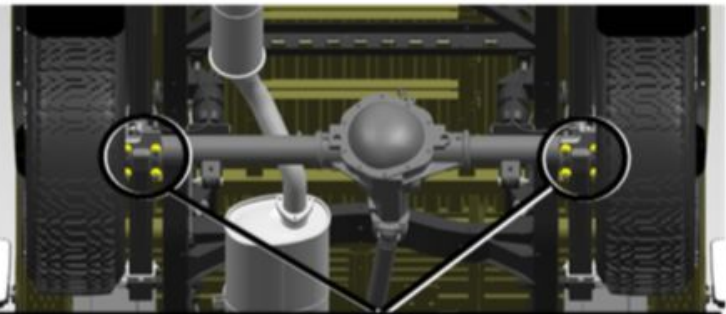
S = 21

S = 22

aanhaalmoment - 150 N · m



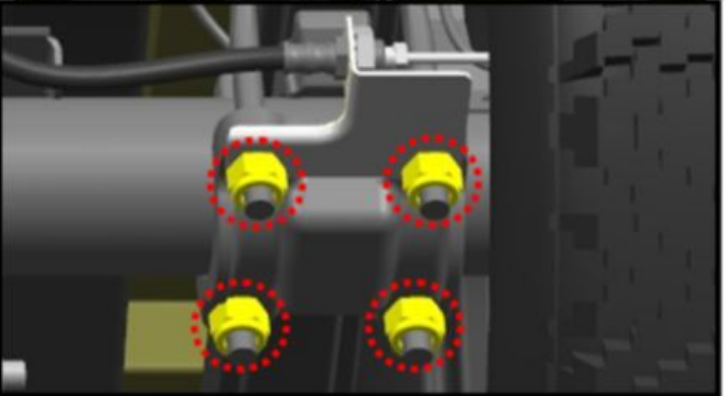
Afbeelding 24



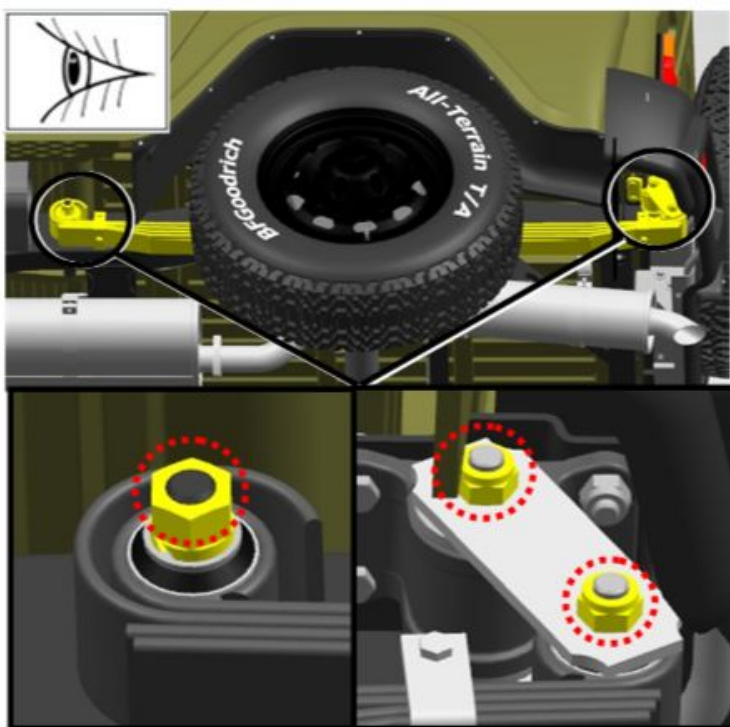
32. Draai de bevestiging van de veerladdermoeren vast.

S = 24

aanhaalmoment - 95 N · m



Afbeelding 25



Afbeelding 26

33. Inspecteer de veren.

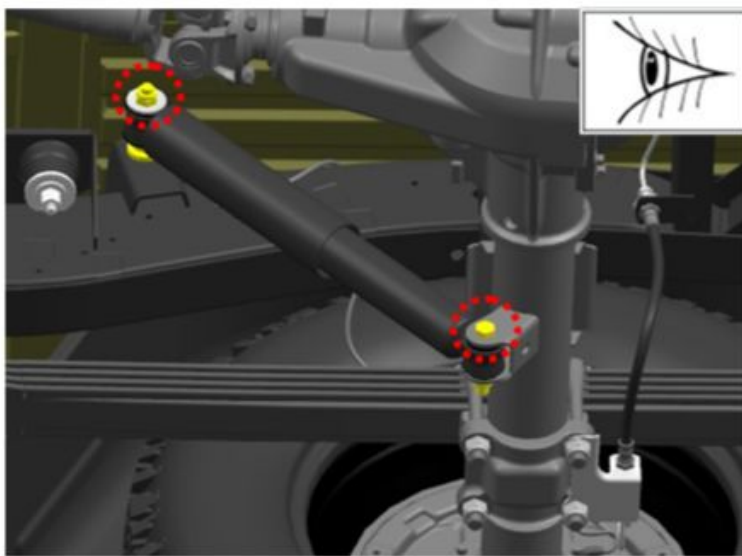
De veren mogen geen scheuren in de plaat vertonen, hun verplaatsing in de lengterichting of in de dwarsrichting.

34. Draai de moeren van de vooras van de veer vast.

aanhaalmoment - 170 N · m

35. Draai de borgpen van de veersluiting vast.

aanhaalmoment - 90 N · m



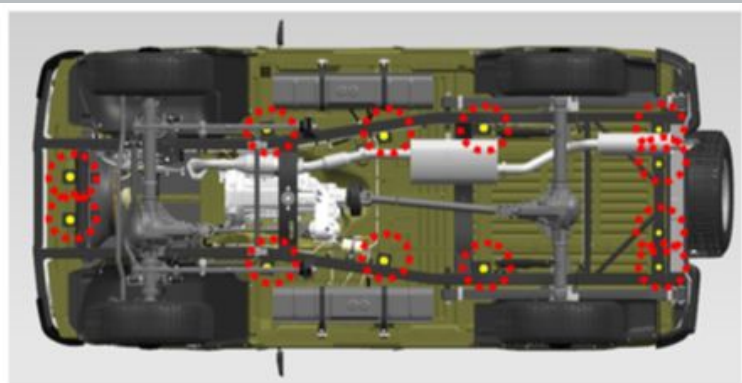
Afbeelding 27

36. Inspecteer de schokdempers van de achterwielophanging.

Olievervuiling van de schokdemper duidt niet op een defect en is acceptabel. Het verschijnen van druppels op het schokdemperhuis, wat wijst op een verlies van dichtheid, is niet toegestaan.

37. Draai de schokdempers van de achterwielophanging vast.

aanhaalmoment - 57 N · m

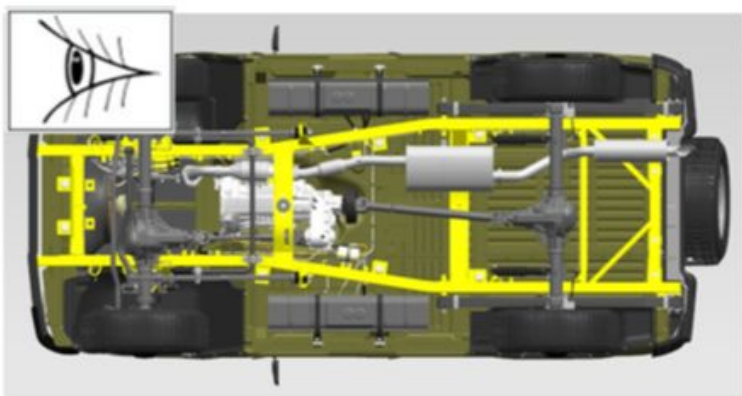


Afbeelding 28

38. Draai de moeren van de carrosserie-op-frame bouten vast.

S = 17

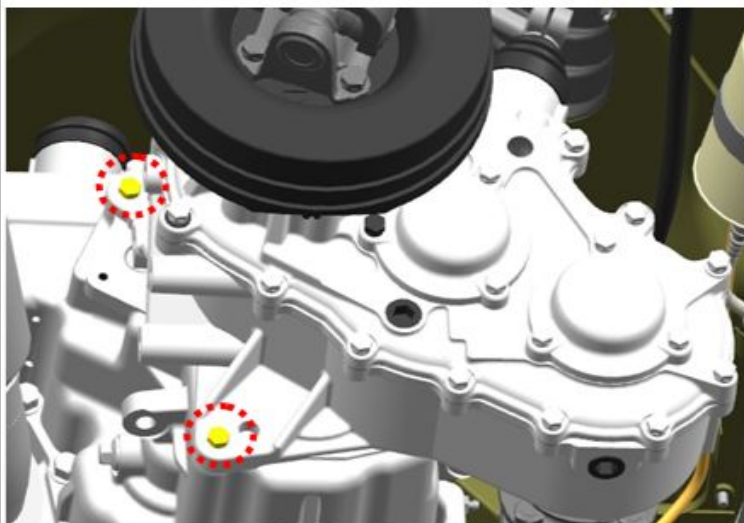
aanhaalmoment - 35 N · m



Afbeelding 29

39. Controleer door middel van inspectie op spaanders, scheuren en corrosiehaarden van de lak van het frame.

De aanwezigheid van spaanders, scheuren en corrosiehaarden van de lak van het frame is niet toegestaan.

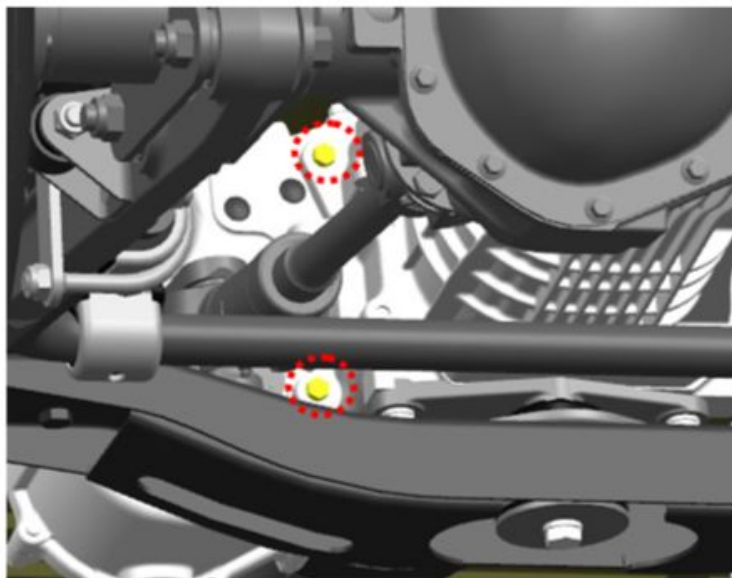


Afbeelding 30

40. Draai de bevestigingen aan de kant van de tussenbak vast.

S = 17

aanhaalmoment - 50 N · m



Afbeelding 31

41. Draai de bevestigingen aan de transmissiezijde vast.

S = 17

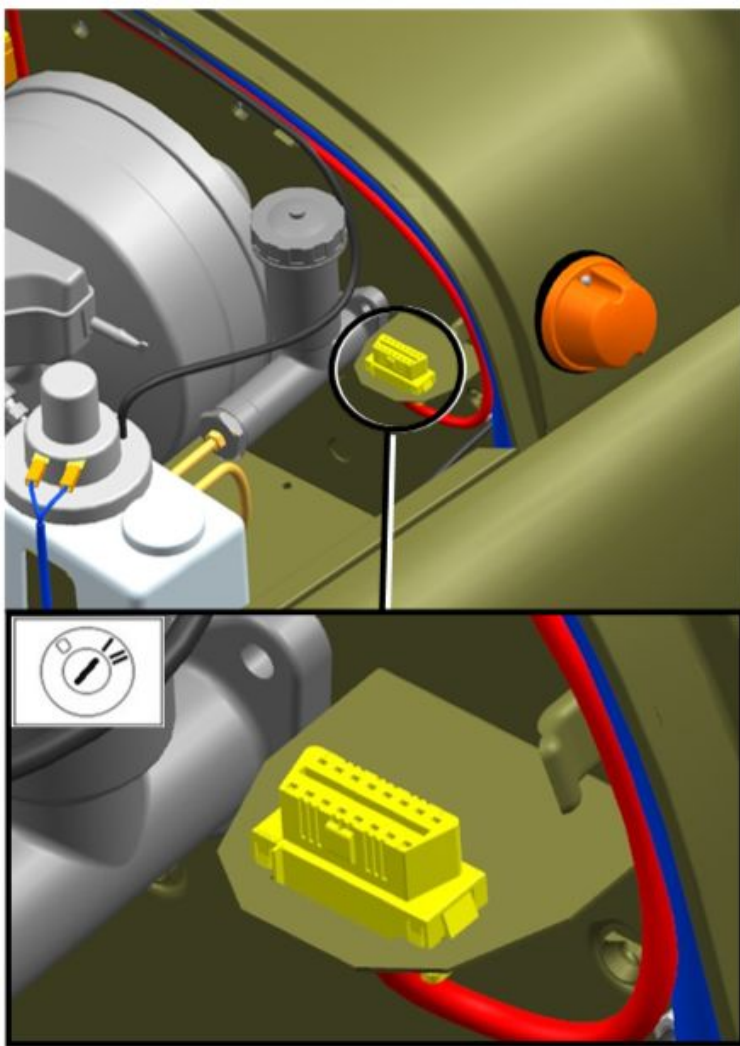
aanhaalmoment - 50 N · m

Laat de auto op een lift zakken.

4. Werkzaamheden in de motorruimte:

BEELD

OPERATIE BESCHRIJVING



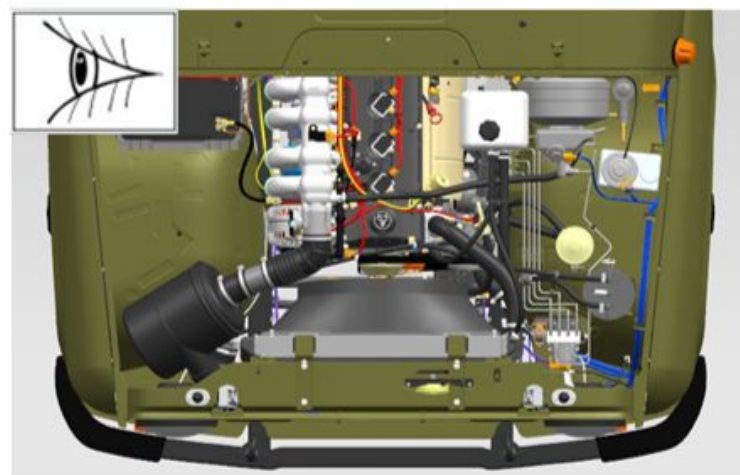
Afbeelding 1

1. Sluit het UAZ-diagnosesysteem aan op de OBD-II-connector.

2. Schakel het contact in.

3. Controleer op storingscodes in de ECM.

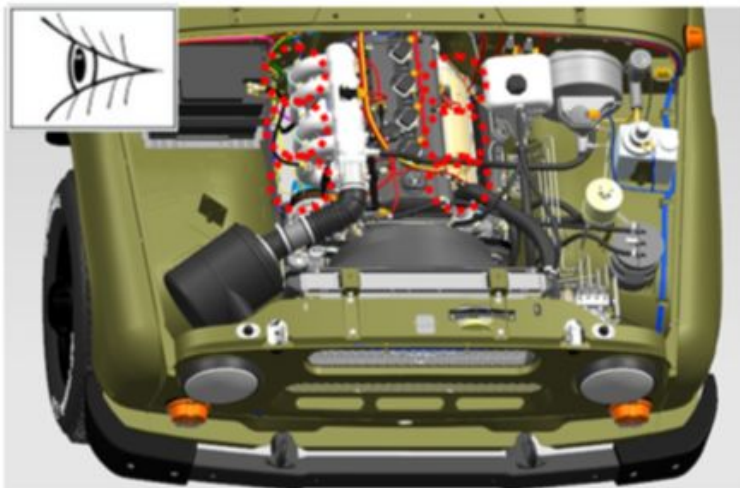
4. Controleer op foutcodes in de ABS-regeleenheid.



Afbeelding 2

5. Voer een externe inspectie uit van slangen, aftakleidingen, leidingen, motorkabels.

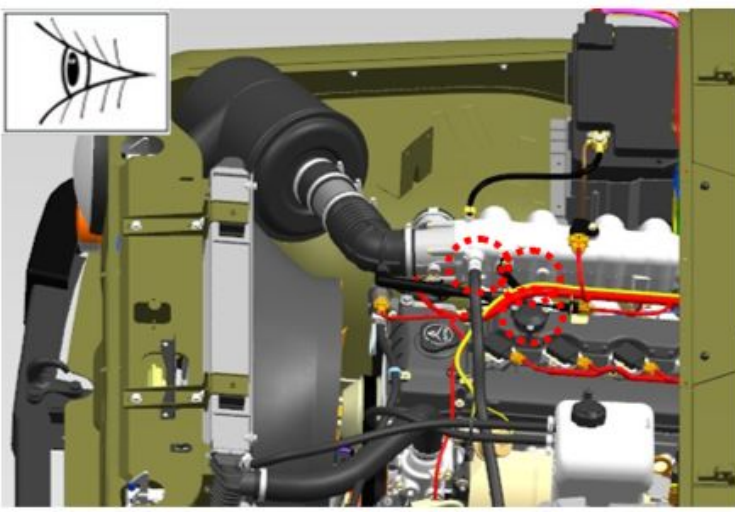
Als er sporen van contact op de auto-onderdelen zijn, verander dan hun positie ten opzichte van de motor. Slijtage en slijtage aan slangen, leidingen, leidingen, draden zijn niet toegestaan.



Afbeelding 3

6. Controleer de aansluitingen van de inlaat- en uitlaatsystemen visueel op lekkage.

Lekkage van verbindingen is niet toegestaan.

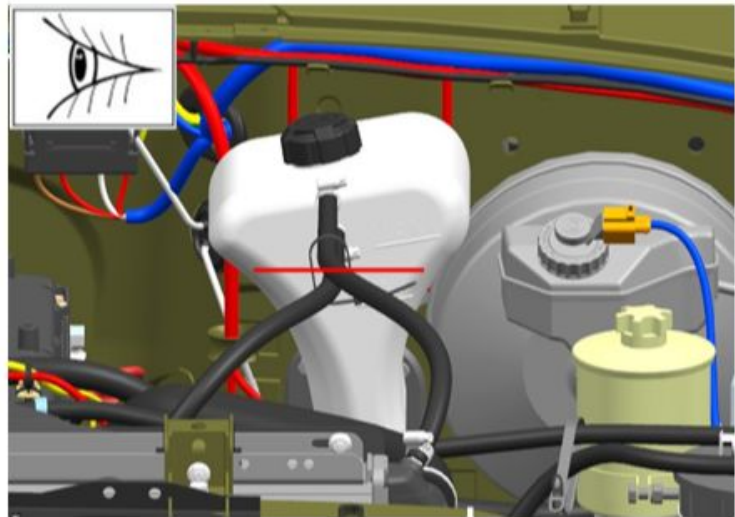


Afbeelding 4

7. Controleer visueel de aansluitingen van slangen, aftakleidingen, leidingen van het carterventilatiesysteem op lekkage.

8. Controleer de slangen visueel op beschadigingen.

Lekkage van aansluitingen en schade aan slangen zijn niet toegestaan.



Afbeelding 5

9. Controleer visueel het koelvloeistofpeil in het expansiereservoir.

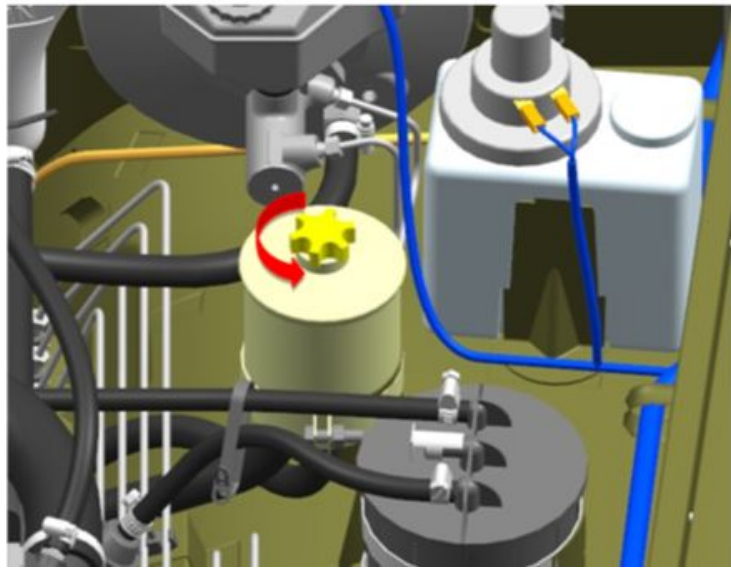
Controleer het koelvloeistofpeil alleen bij koude motor. Het vloeistofpeil in het expansievat moet 3-4 cm boven de "min" markering staan.



Afbeelding 6

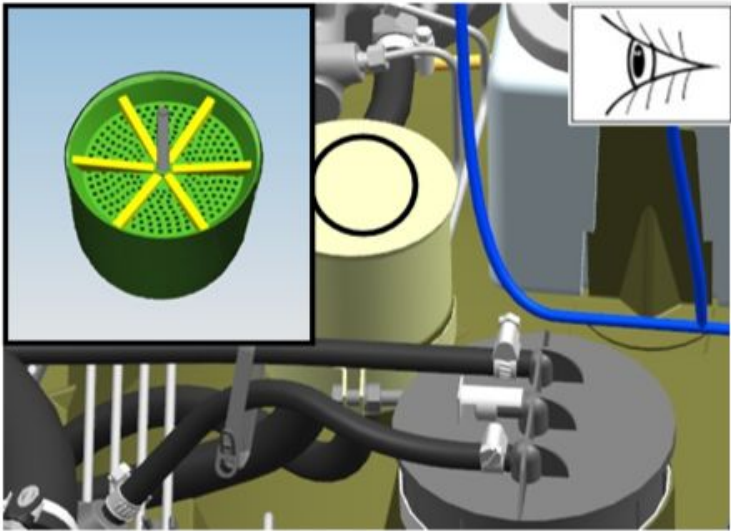
10. Controleer het vriespunt van de koelvloeistof met een refractometer.

De vriestemperatuur van de koelvloeistof moet als volgt zijn: - voor regio's met een gematigd klimaat: -35-40 ° C - voor regio's van het hoge noorden: -60-65 ° C



Afbeelding 7

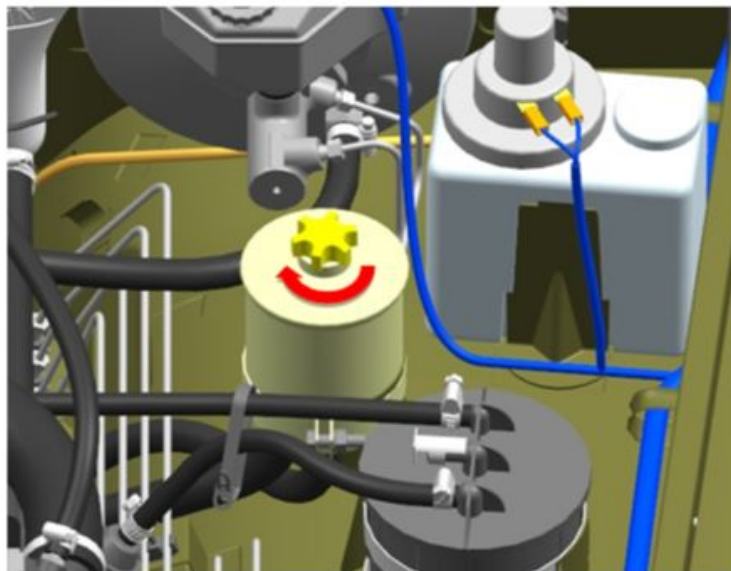
11. Draai de olietankdop los.



Afbeelding 8

12. Controleer het oliepeil in de sturbekrachtigingstank.

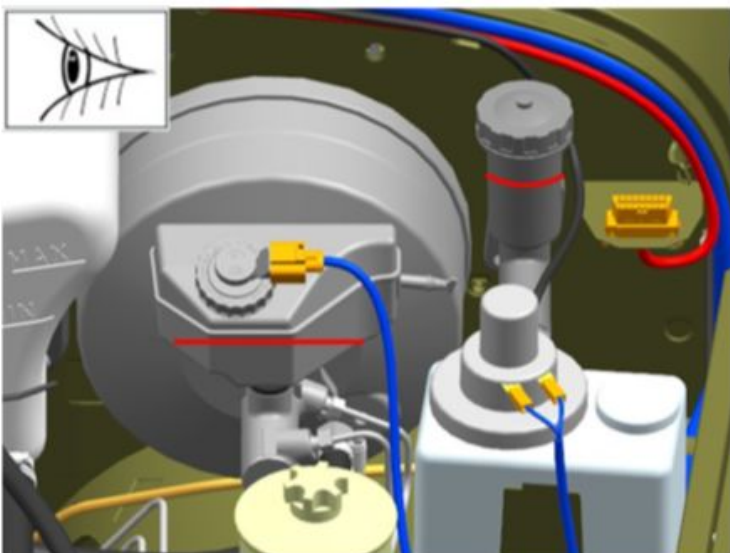
Vul olie bij totdat deze boven de zeef verschijnt (niet meer dan 5 mm).



Afbeelding 9

13. Monteer het olietankdeksel met een pakking.

14. Draai de moer vast met de O-ring van het olietankdeksel.



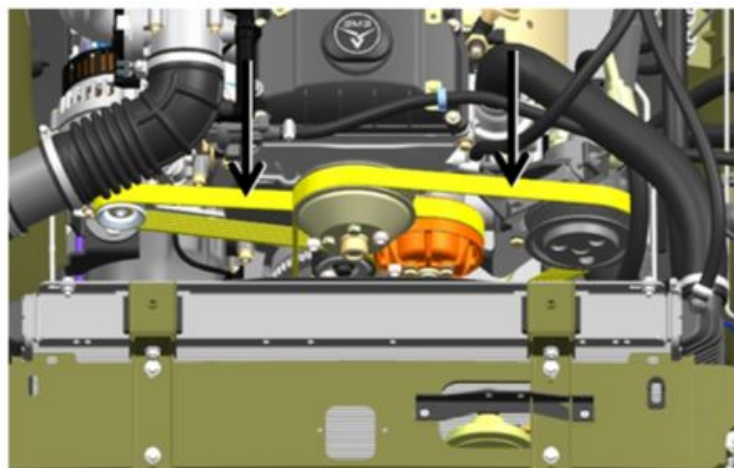
Afbeelding 10

15. Controleer het vloeistofpeil in het reservoir van de koppelingshoofdcilinder.

Het vloeistofpeil moet 15-20 mm onder de bovenrand van de tank staan.

16. Controleer het vloeistofpeil in het reservoir van de hoofdremscilinder van de hydraulische rem.

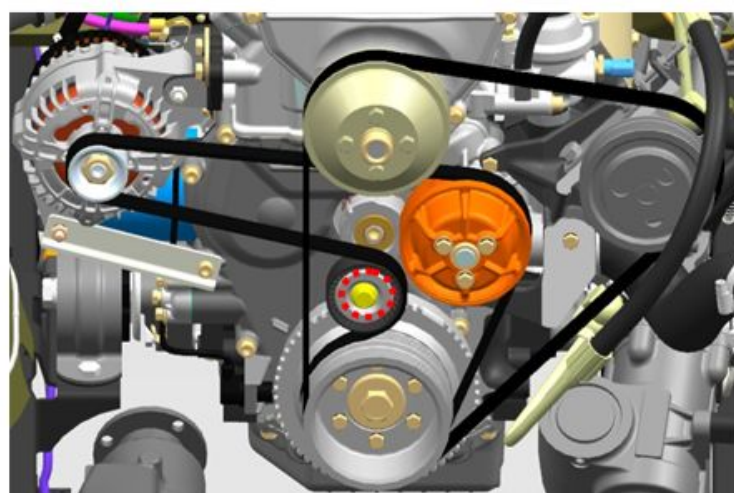
Het remvloeistofpeil moet op de "MAX" -markering staan.



Afbeelding 11

17. Controleer de spanning van de aandrijfriemen van het accessoire en de ventilator.

De doorbuiging van de hulpaandrijfriem moet 6-8 mm zijn met een belasting van 40 N. De doorbuiging van de ventilatoraandrijfriem moet 10-15 mm zijn met een belasting van 40 N. Beschadiging of overmatige uitrekking van de riemen is niet toegestaan .

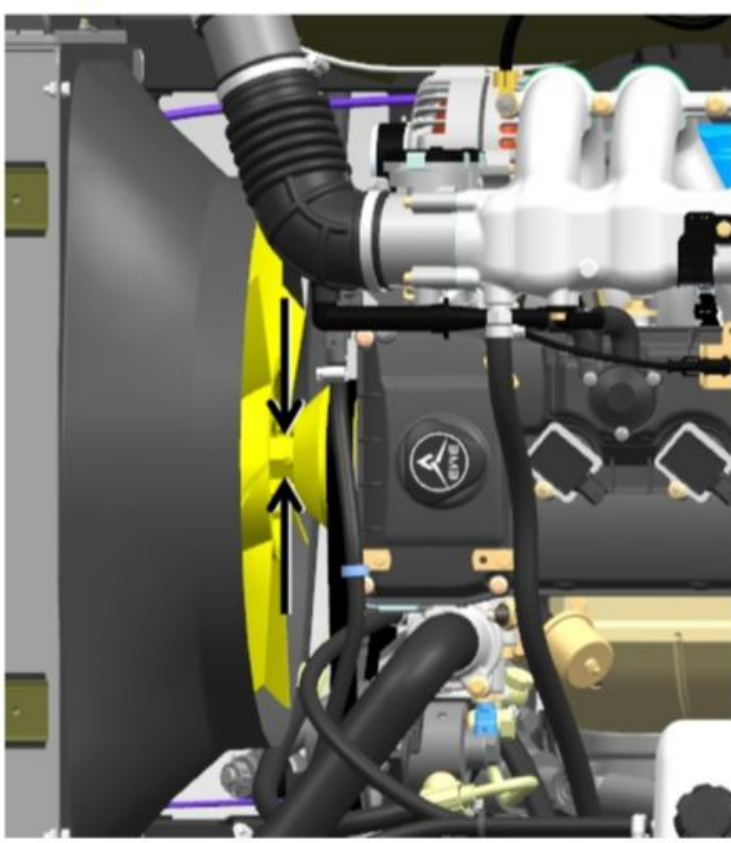


Afbeelding 12

18. Draai de bout van de spanrol van de extra aandrijfriem vast.

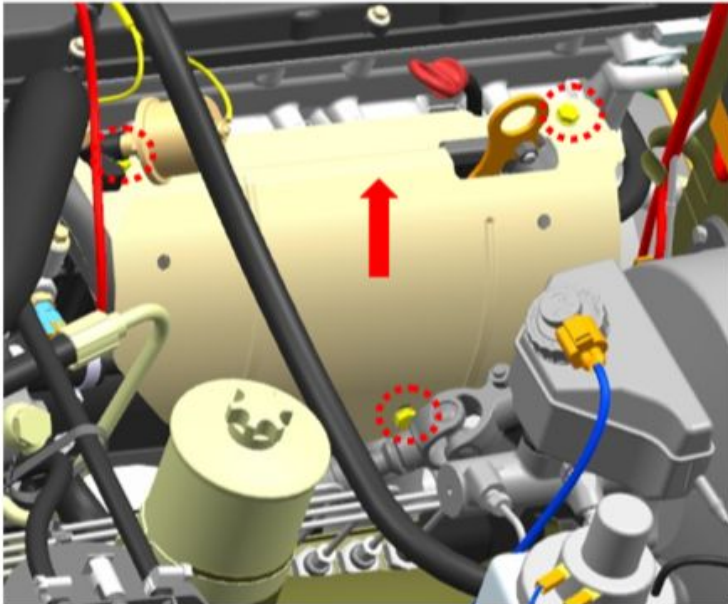
S = 16

aanhaalmoment - 15 N · m



Afbeelding 13

19. Draai de bevestiging van de ventilatorkoppeling vast.
aanhaalmoment - 55 N · m



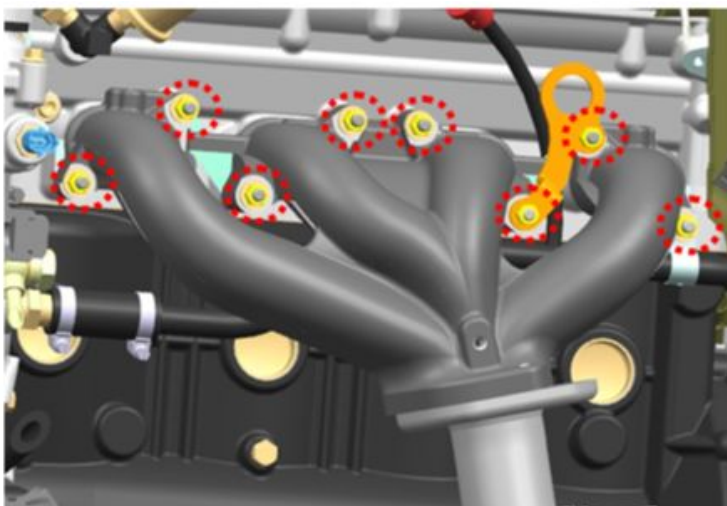
Afbeelding 14

20. Verwijder de bouten met ringen waarmee het schild van het uitlaatspruitstuk is bevestigd.

S = 12

aanhaalmoment - 12 N · m

21. Verwijder het schild van het uitlaatspruitstuk.

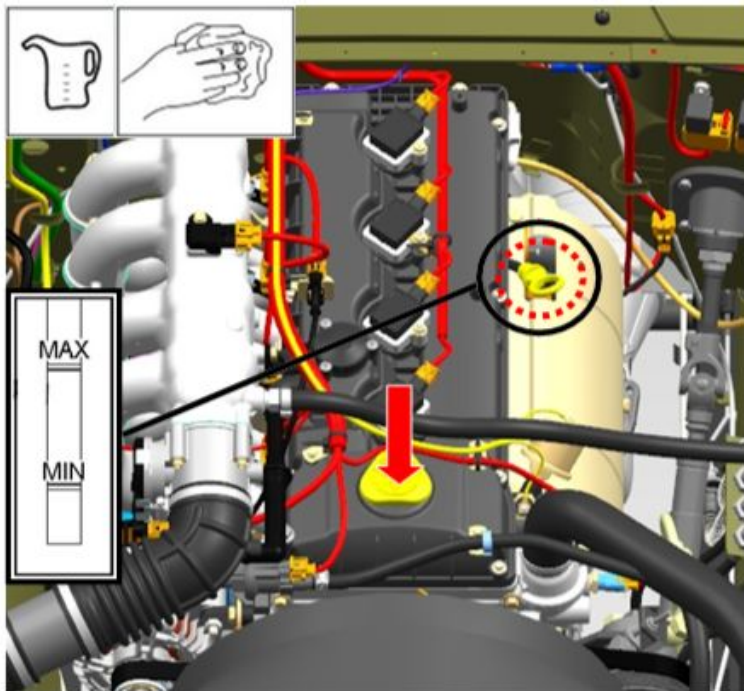


Afbeelding 15

22. Draai de borgmoeren en ringen van het uitlaatspruitstuk vast.

S = 12

aanhaalmoment - 23 N · m



Afbeelding 16

23. Vul de motor met olie tot aan de bovenste markering op de oliepeilindicator.

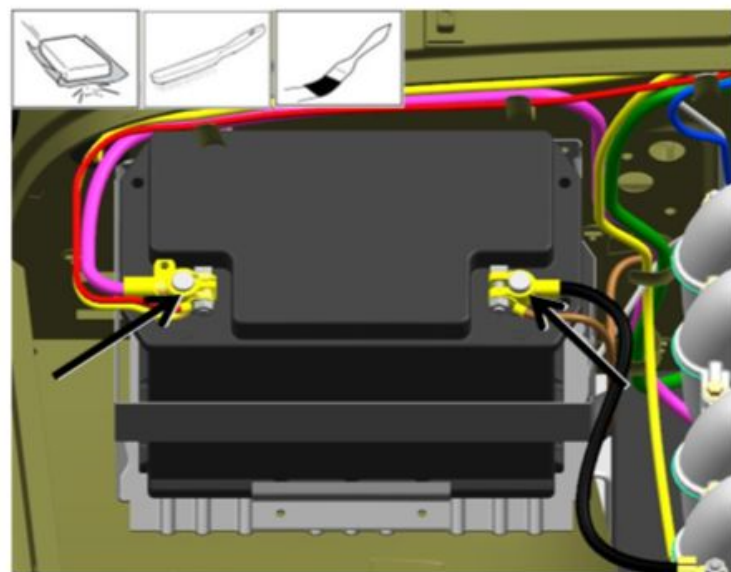
24. Start de motor.

De motor moet 10 minuten stationair draaien. zonder de belasting te verhogen.

25. Zet de motor af.

26. Controleer het oliepeil.

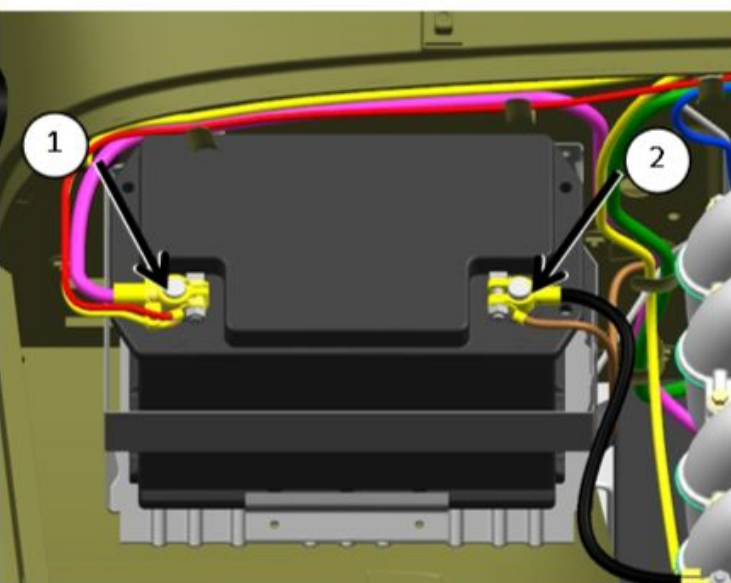
Controleer het oliepeil na 2 - 3 minuten. na het stoppen van een warme motor. Voeg indien nodig olie toe tot aan de bovenste markering.



Afbeelding 17

27. Reinig de draden en draaduiteinden van oxides.

28. Behandel snoeren en draadeinden met een middel om elektrische contacten te beschermen.



Afbeelding 18

29. Verbind de pluspool van de laadstekker met dezelfde accupool.

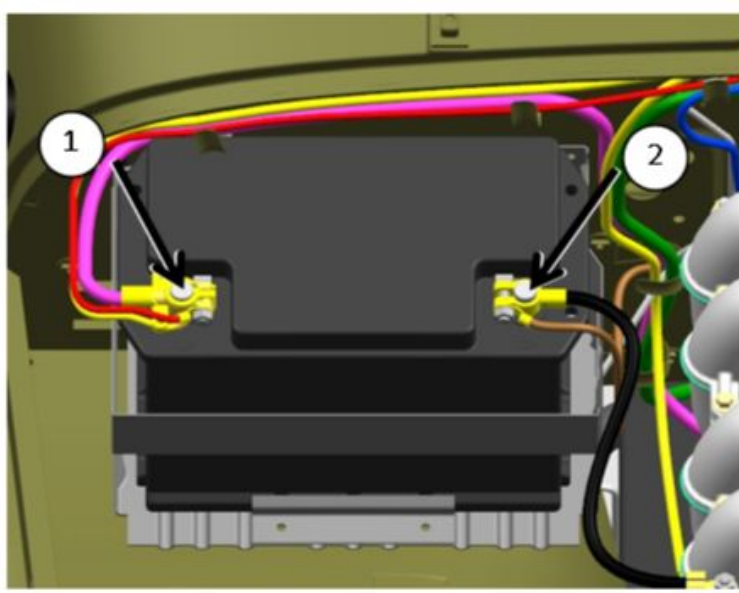
Maak de verbinding zonder de laadspoel in te schakelen.

30. Raak de negatieve pin op de behuizing van de laadstekker aan op de negatieve pool van de accu.

Registreer voltmeterwaarden.

31. Vergelijk de verkregen gegevens met de waarde in Tabel 2.

Als de accu voor meer dan 75% is opgeladen, meet dan onder belasting. Als de batterij voor minder dan 75% is opgeladen, moet deze worden opgeladen.



Afbeelding 19

32. Schakel de lastspoel in de laststekker in, verbind de pool met "plus" met dezelfde pool van de accu.

33. Raak de negatieve pin op de behuizing van de laadstekker aan op de negatieve pool van de accu en fixeer de voltmeter aflezingen op de 5e seconde.

⚠ KENNISGEVING: meet NIET langer dan 5 seconden.

34. Vergelijk de verkregen gegevens met de waarde in Tabel 2 en neem de aanbevolen maatregelen.



Afbeelding 20

35. Vul de TO-105000-kaart voor UAZ Hunter-voertuigen in, zie Tabel 3.