

TO-75000 UAZ-PATRIOT (B)

Reparatie-instructies
nummer
00506

Naam reparatie-instructies
TO-75000 UAZ-Patriot (B)

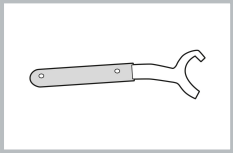
Geldt voor
31630000030511
...

Model
PATRIOT

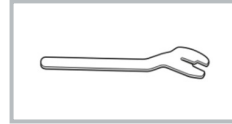
Productie periode
allemaal

Wijziging
niet geselecteerd

Speciaal gereedschap

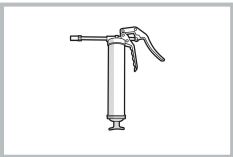


Sleutel voor het vasthouden van de waterpompas
005500000404900

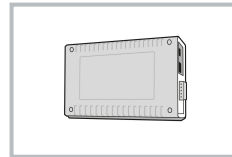


Sleutel voor verwijderen van viskeuze koppeling
van ventilator
005500000355600

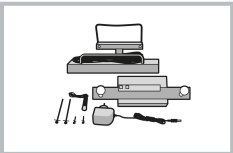
Algemene uitrusting



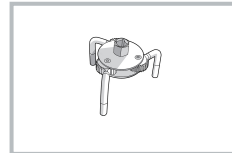
Vetspuit



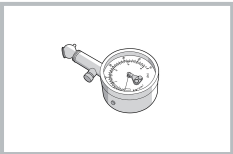
Diagnostisch systeem UAZ



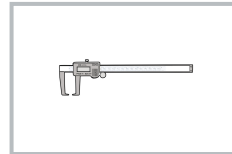
Een apparaat voor het meten van de totale speling
van de besturing



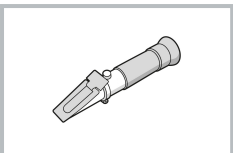
Oliefilter verwijderaar



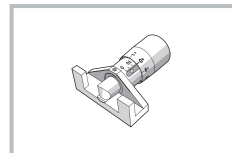
Bandenspanningsmeter



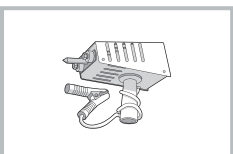
Remklauw



Een apparaat voor het meten van de dichtheid van
een koelvloeistof (refractometer)



Universele riemspanningstester

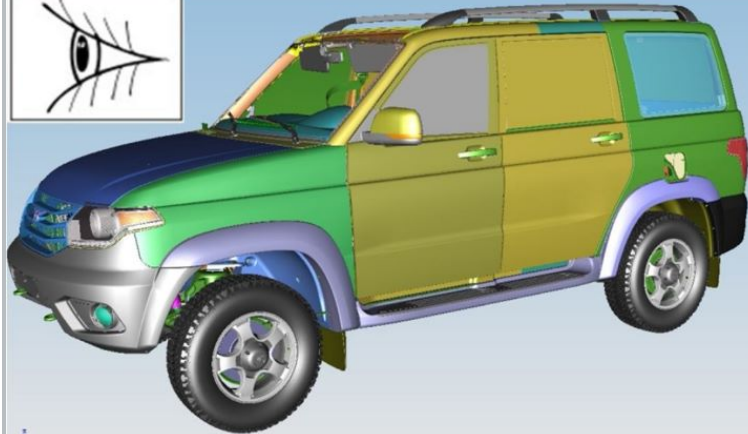
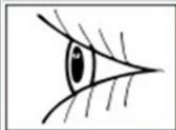


Laad vork

Controleer / vervang:

1. Werk buiten de auto.

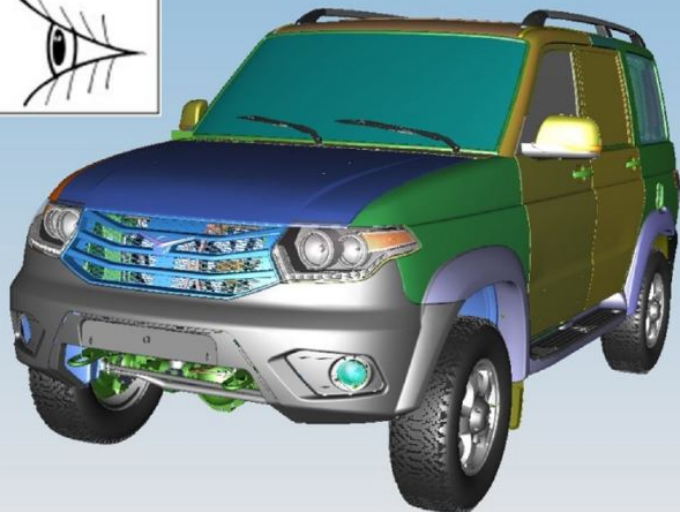
Raadpleeg de instructies - Auto-installatie op lift (00410)



1. Controleer door middel van inspectie op schilfers, scheuren en corrosie van de carrosserie lak.

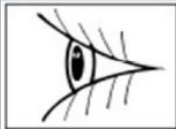
De aanwezigheid van chips, scheuren en corrosiecentra van de carrosserie lak is niet toegestaan.

Afbeelding 1

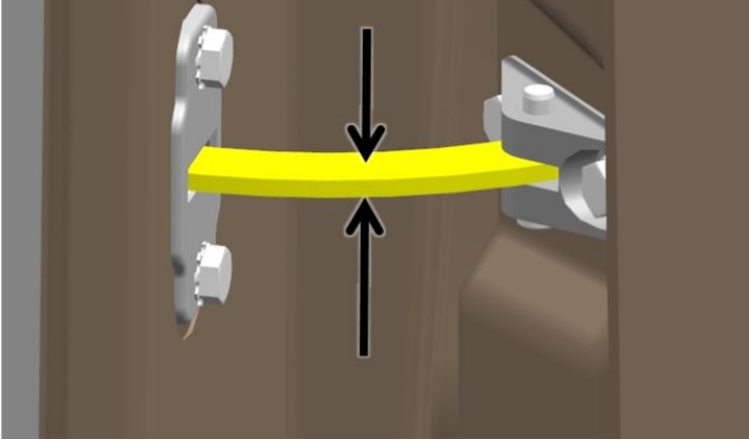


2. Controleer door inspectie op schilfers, scheuren in glas en achteruitkijkspiegels, verlichtingsinrichtingen en lichtalarmen.

De aanwezigheid van chips, scheuren in glas en achteruitkijkspiegels, verlichtingsinrichtingen en lichtsignaalinrichtingen is niet toegestaan.

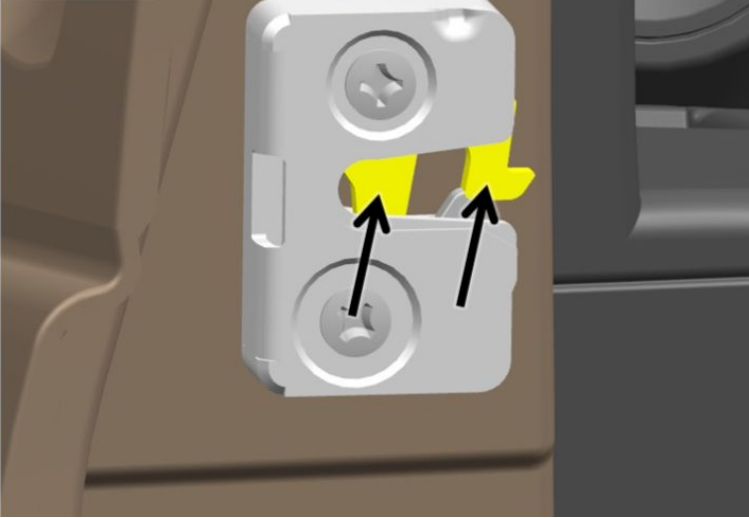


Afbeelding 2



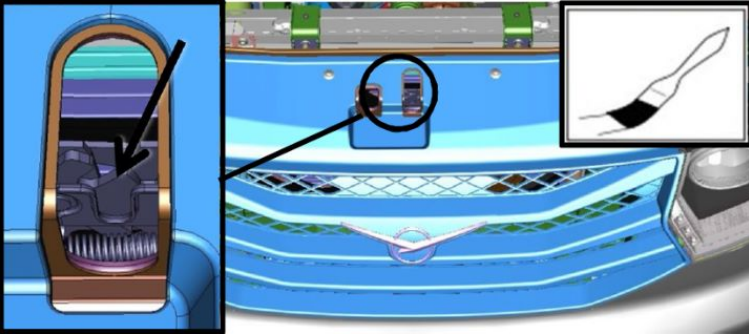
Afbeelding 3

3. Breng vet aan op de deuraanslagen.



Afbeelding 4

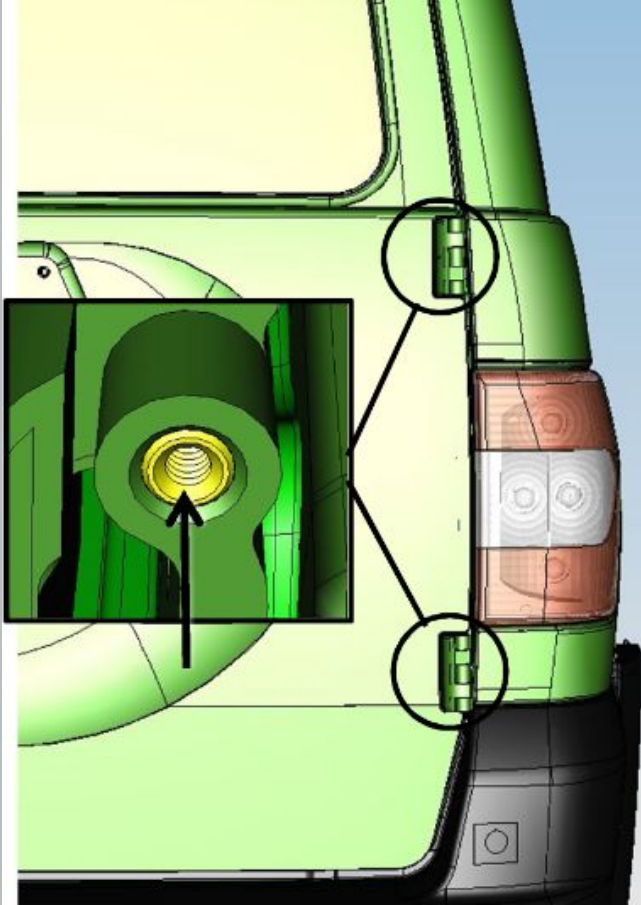
4. Breng vet aan op de deursloten.



Afbeelding 5

5. Breng vet aan op de motorkapvergrendeling en haak.

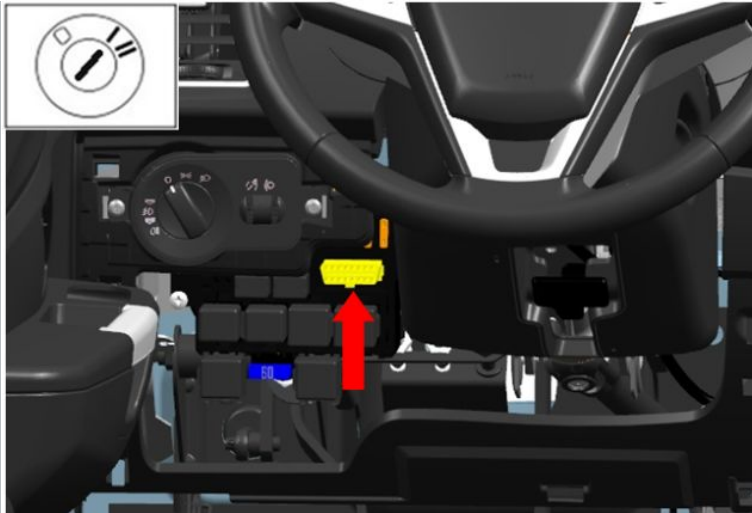
6. Smeer de scharnieren van de achterklep met een injectiespuit.



Afbeelding 6

2. Werk in de auto.

BEELD



Afbeelding 1

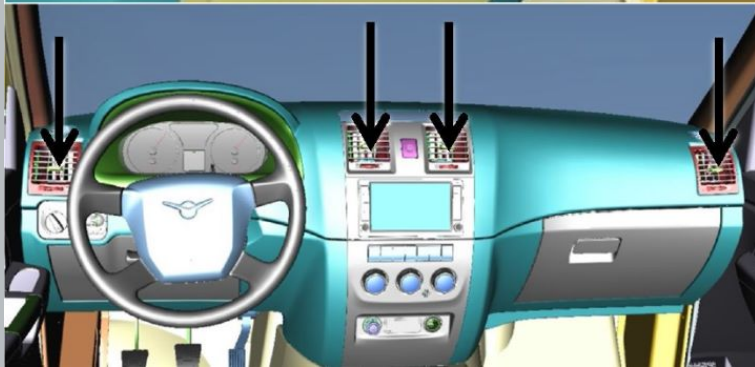
OPERATIE BESCHRIJVING

1. Sluit het UAZ-diagnosesysteem aan op de OBD-II-connector.
2. Schakel het contact in.
3. Controleer op de aanwezigheid van DTC's in alle gediagnosticeerde elektronische regeleenheden van het voertuig.
4. Controleer op foutcodes in de ABS-regeleenheid.

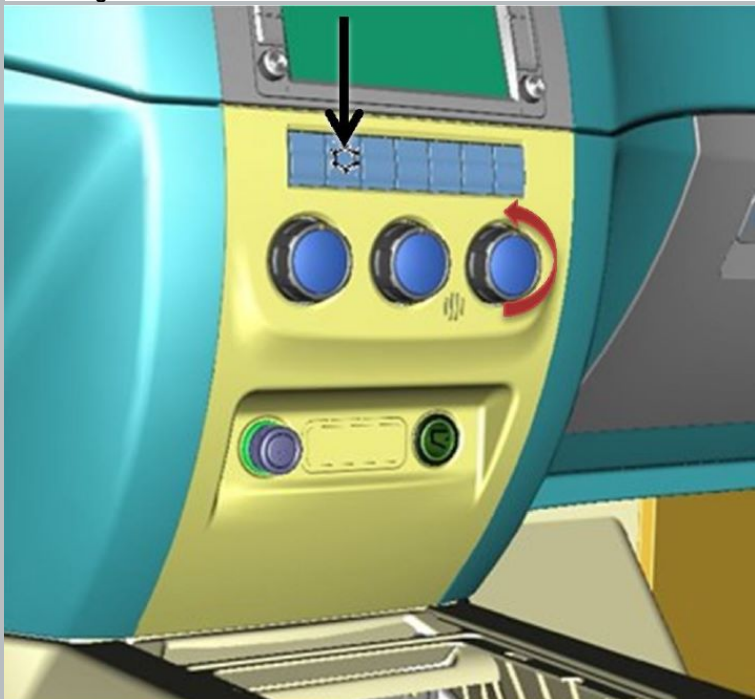


5. Controleer de werking van het verwarmingssysteem.

Op een warme motor, door aan de bedieningsknoppen voor de verwarmingsventilatorsnelheid, distributie en mengkleppen te draaien, organoleptisch (met de palm van uw hand) de toevoer van verwarmde lucht en de verhoogde luchtstroom naar de deflectoren van het verwarmingssysteem controleren wanneer de schakelaar van de ventilatorschakelaar wordt overgeschakeld naar de "max" -zijde.

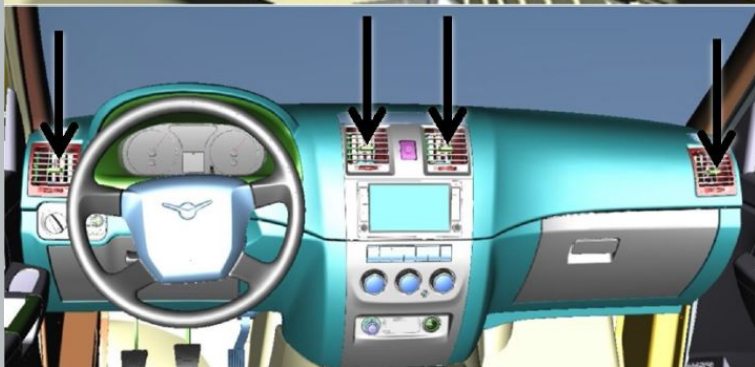


Afbeelding 2

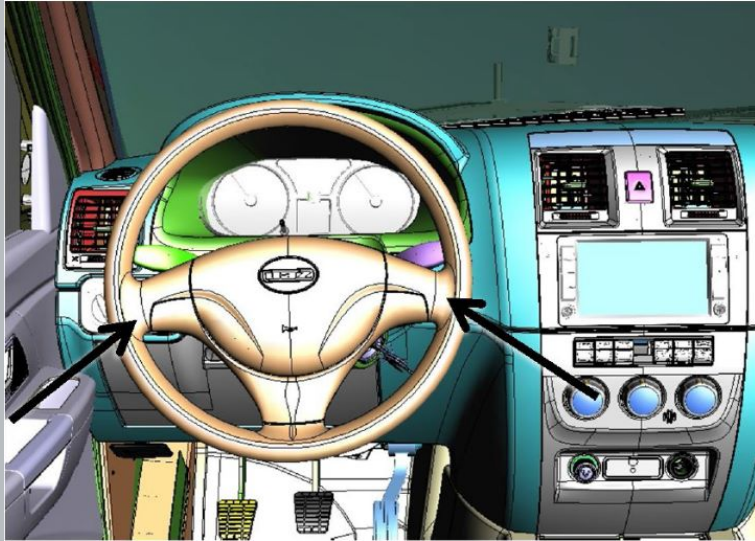


6. Controleer de efficiëntie van het airconditioningsysteem.

Druk op de knop om de airconditioner in te schakelen. De indicator van de knop moet gaan branden en de compressoraandrijving moet aan staan (de compressorpoelie draait). De verwarmingsventilator wordt automatisch ingeschakeld op minimale snelheid. Controleer organoleptisch (met de palm van uw hand) de toevoer van gekoelde lucht en de toename van de luchtstroom in de deflectors van het verwarmingssysteem wanneer de ventilatorschakelaar naar de "max" -zijde wordt geschakeld, zet de hendel op de "0" positie. Laat de motor draaien totdat de elektrische ventilatoren aanslaan. Druk op de knop om de airconditioner uit te schakelen. De luchtstroom van de deflectors moet stoppen. Controleer het uitschakelen van de elektrische ventilatoren van de airconditioner; de compressorpoelie mag niet draaien.



Afbeelding 3

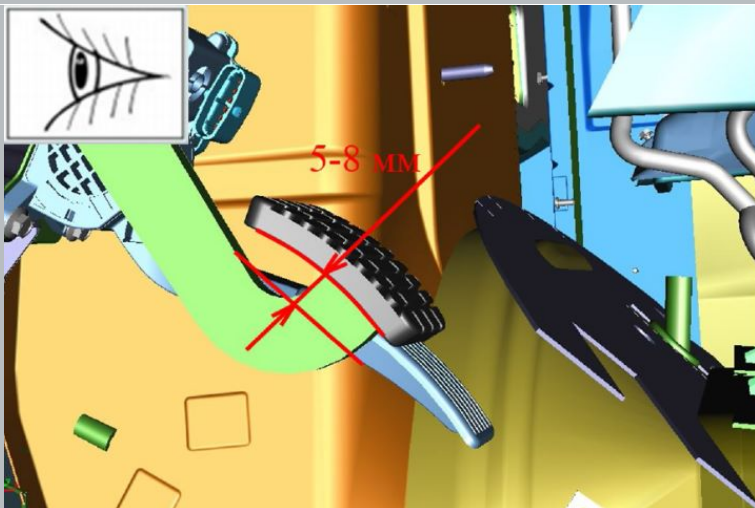


Afbeelding 4

7. Monteer de apparaatonderdelen op het stuur en op het linker voorwiel van de auto.

8. Controleer de totale speling van de besturing volgens de bedieningsinstructies van het apparaat.

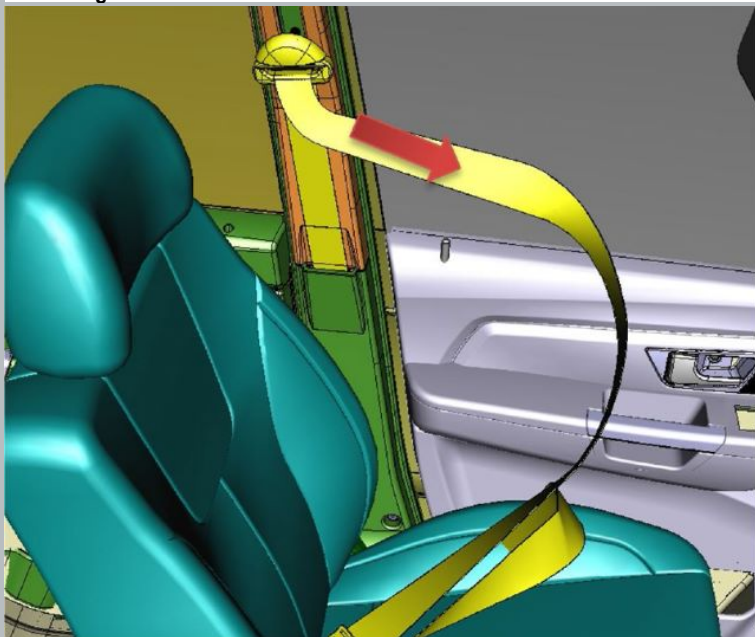
De totale speling mag niet hoger zijn dan 20 graden.



Afbeelding 5

9. Controleer de vrije slag van het rempedaal.

De vrije slag van het rempedaal moet 5-8 mm zijn.



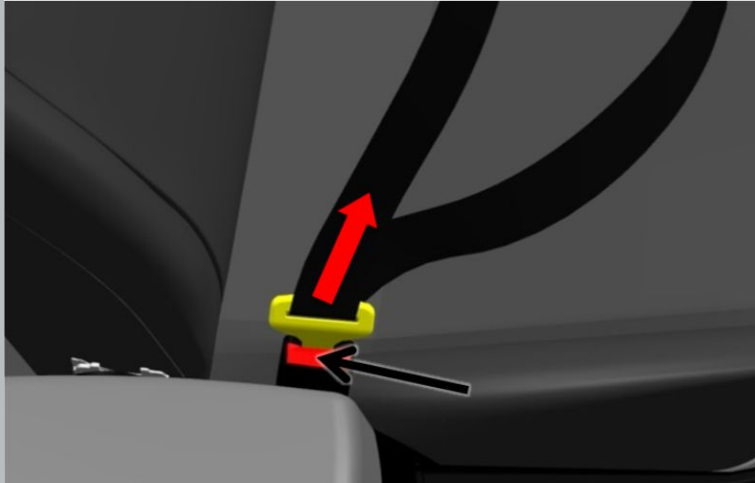
Afbeelding 6

10. Controleer de werking van het oprolmechanisme van de bestuurdersgordel.

Het apparaat moet de riem gemakkelijk en zonder blokkering op de traagheidshaspel opwinden.

11. Controleer de functionaliteit van de oprolmechanisme van veiligheidsgordels.

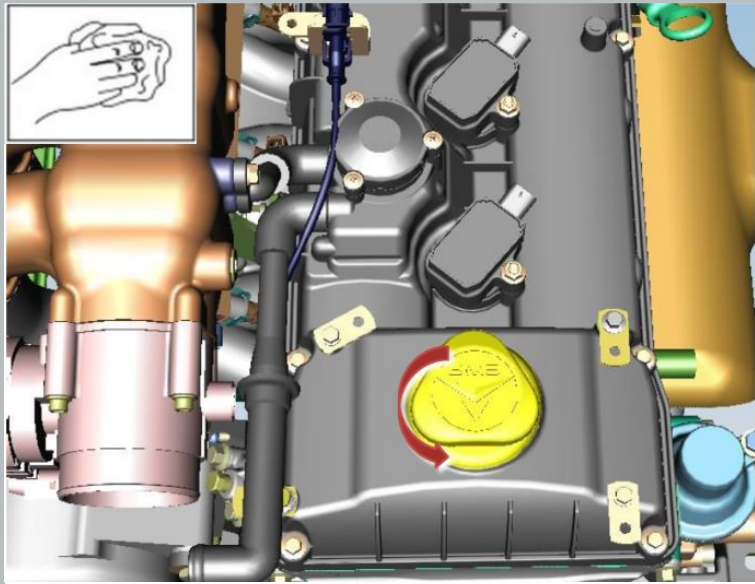
Bij het scherp trekken op verschillende lengtes, moet de traagheidspoel de verandering in de lengte van de riem blokkeren.



Afbeelding 7

12. Controleer de werking van de gordelvergrendeling.

De gordelsluiting moet stevig in het apparaat passen. Bij het ontgrendelen moet de gesp uit de vergrendeling worden geworpen.

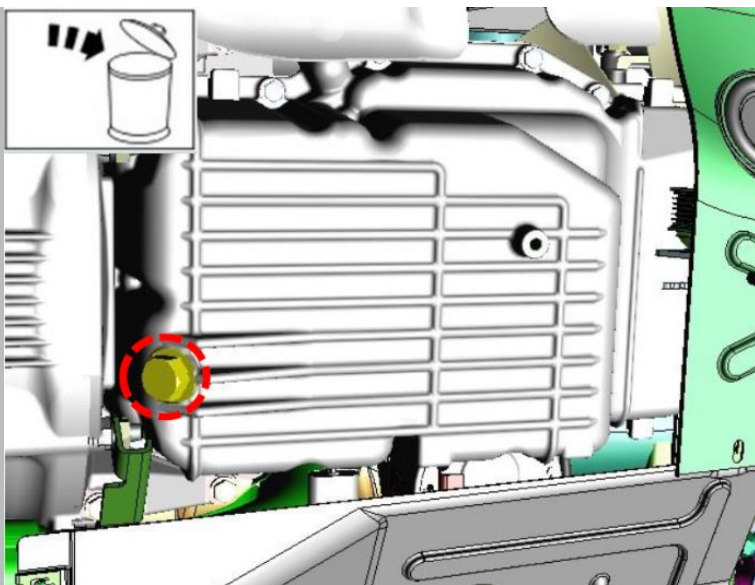


Afbeelding 8

13. Open de motorkap en verwijder de motorolievuldop.

3. Werkt onder de autobodem.

BEELD



Afbeelding 1

OPERATIE BESCHRIJVING

1. Plaats een opvangbak onder het oliecarter om de olie af te tappen.

2. Draai de aftapplug van het motorcarter los, verwijder de afdichtring van de aftapplug.

aanhaalmoment - 28 N · m

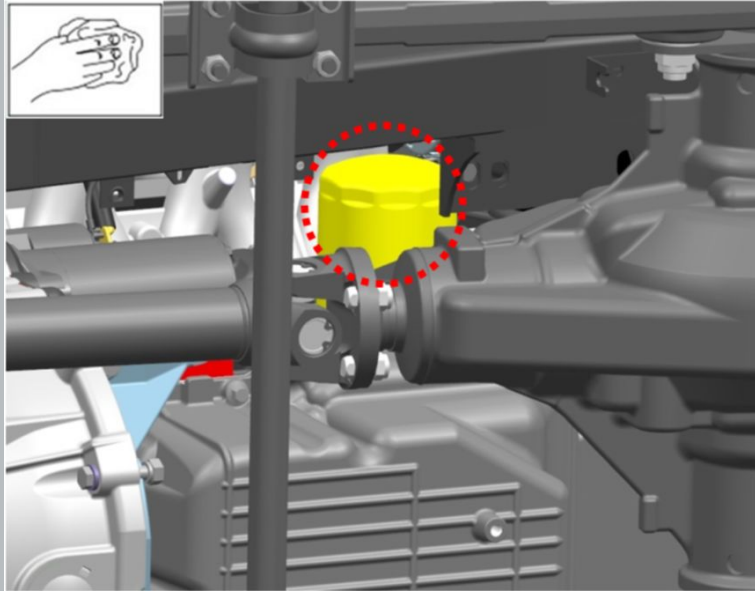
⚠ KENNISGEVING: Hergebruik van de afdichtring van de aftapplug is niet toegestaan.

3. Laat de olie weglopen.

De wachttijd is 10 minuten.

4. Installeer de aftapplug van de transmissie.

aanhaalmoment - 28 N · m

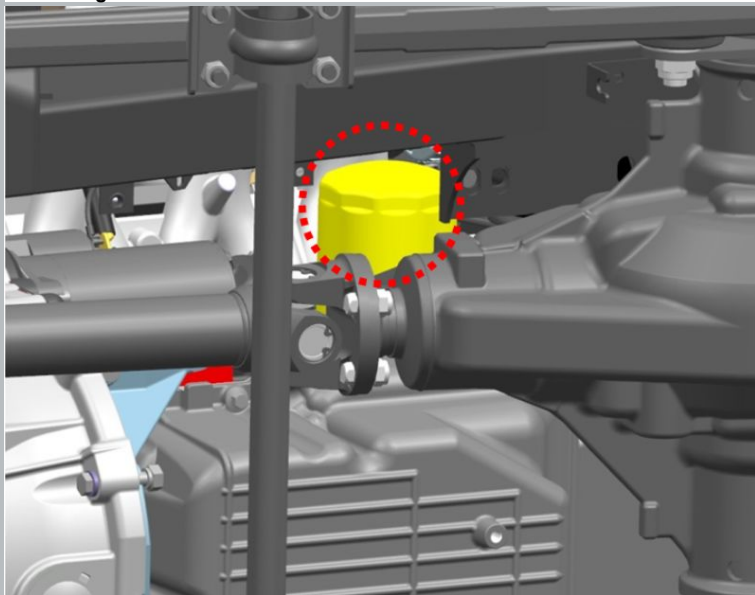


Afbeelding 2

5. Schroef het oliefilter los.

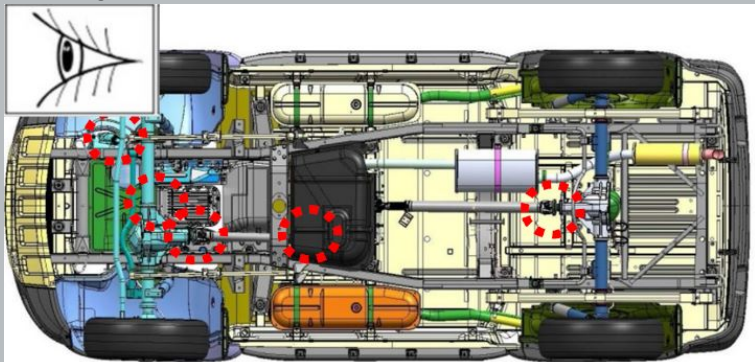
Zorg ervoor dat de O-ring van het filter niet op de warmtewisselaar achterblijft.

⚠ MELDING: hergebruik van filters is niet toegestaan.



Afbeelding 3

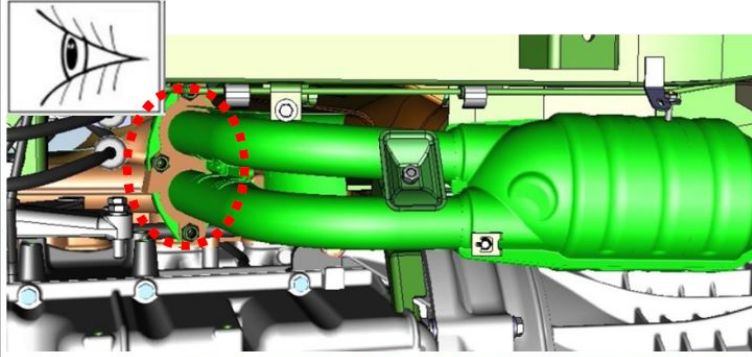
6. Schroef het filter erin totdat de O-ring het vlak op de warmtewisselaar raakt en draai het filter dan een 3/4 slag.



Afbeelding 4

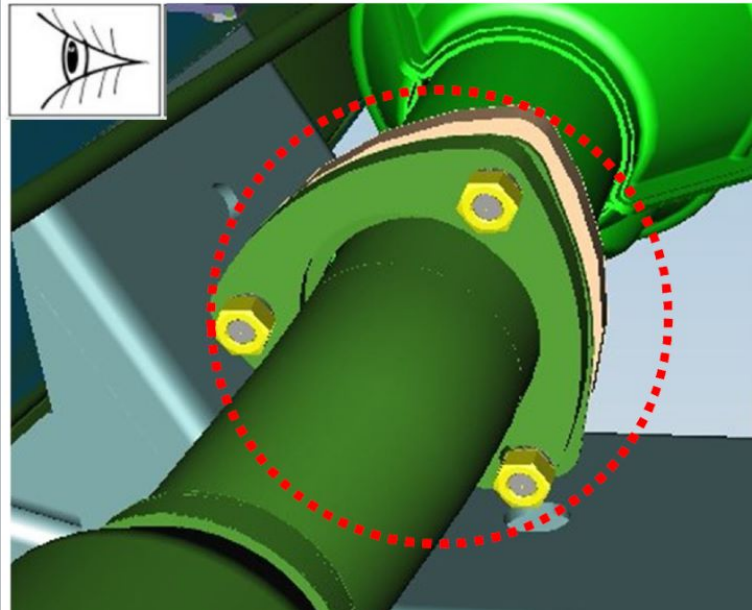
7. Inspecteer visueel de pakkingen en oliekeerringen van de motor, versnellingsbak, tussenbak, stuurhuis, voor- en achterassen.

Olielekkage en -uitstoot is niet toegestaan.

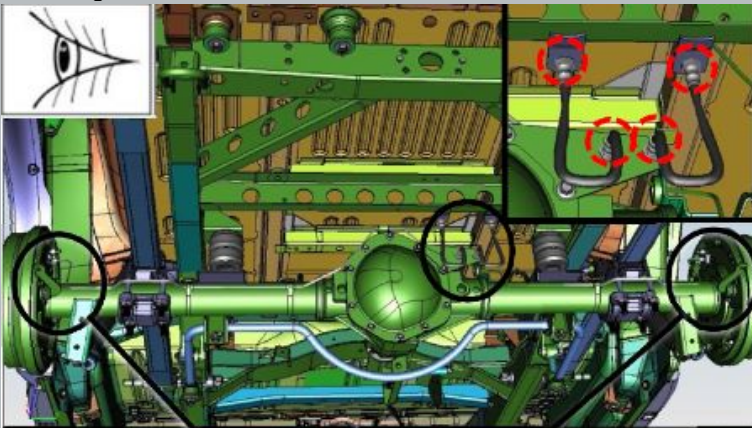


8. Controleer de aansluitingen van het uitlaatsysteem visueel op lekkage.

Het lekken van verbindingen is niet toegestaan.

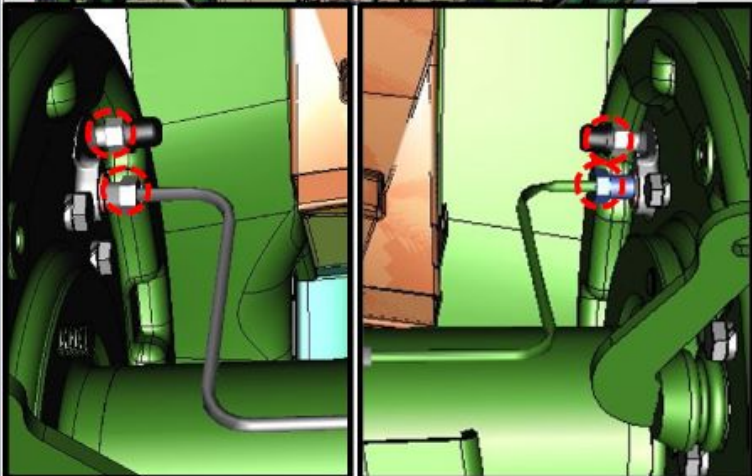


Afbeelding 5

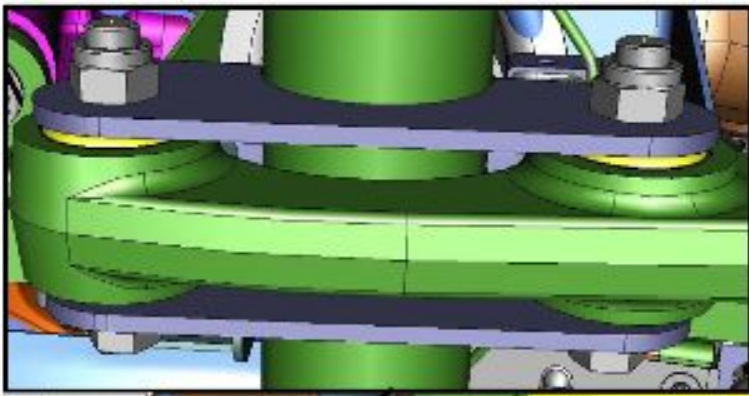


9. Controleer visueel de aansluitingen van de leidingen van de koeling, verwarming, stroomtoevoersystemen, de hydraulische aandrijving van remmen en koppeling, het vacuümafnamesysteem van de vacuümrembekrachtiger, de staat van de leidingen en slangen.

Lekkage van koelvloeistof, brandstof, remvloeistof, lekken in de vacuümslang (vacuümbooster) zijn niet toegestaan. Bediening van vervormde leidingen van de hydraulische aandrijving van remmen, delen van het vacuümafvoersysteem is niet toegestaan.

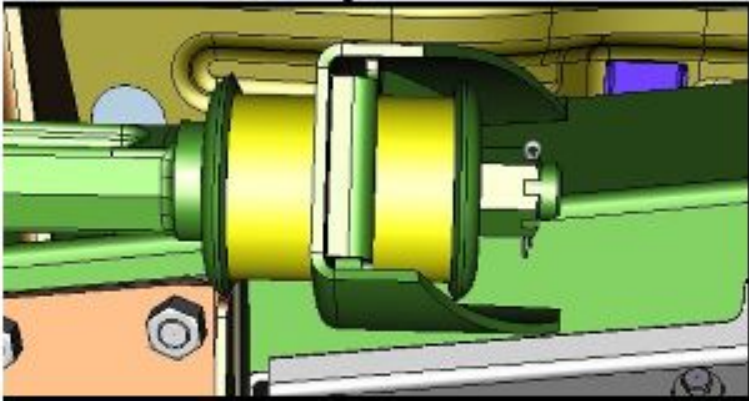
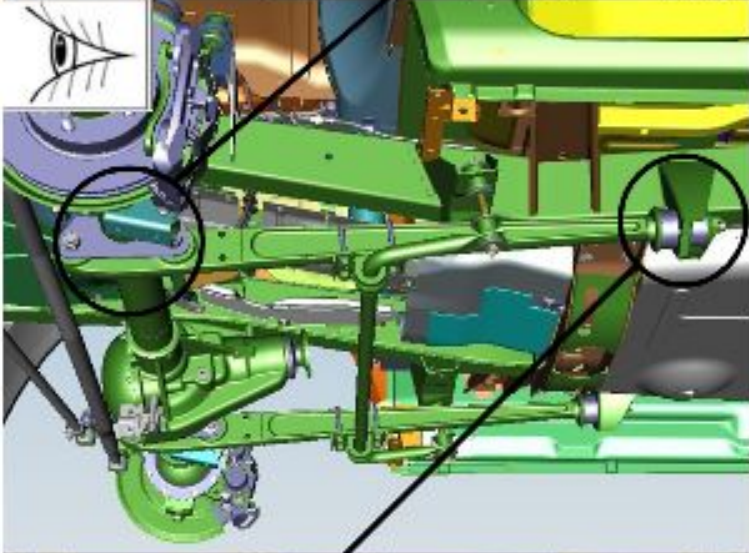


Afbeelding 6

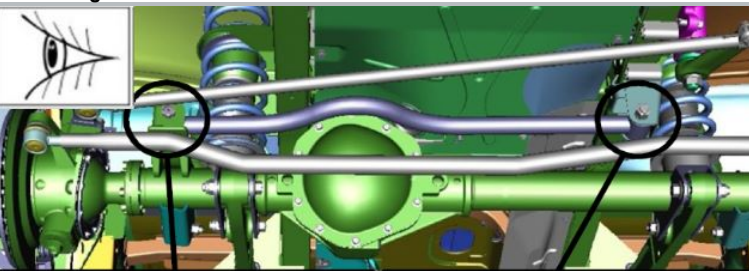


10. Inspecteer de lengtestangverbindingen.

De scharnieren mogen geen scheuren, breuken, ondersnijdingen en slijtage van rubber vertonen langs het uiteinde van het scharnier.

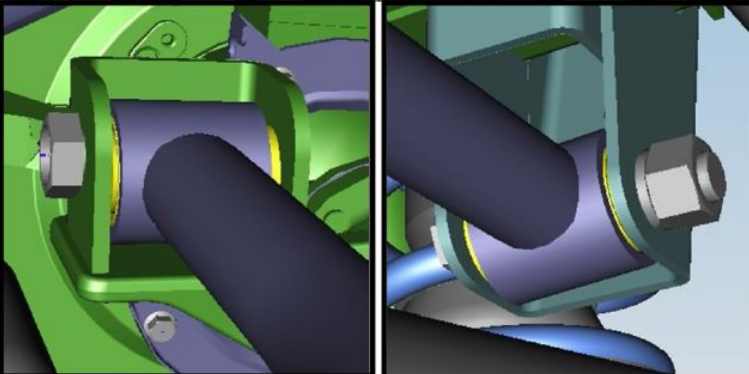


Afbeelding 7

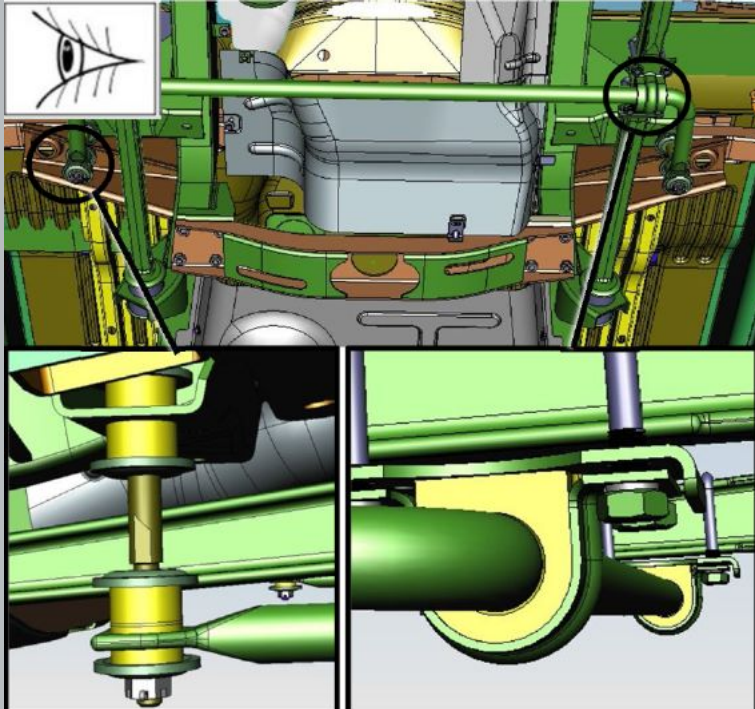


11. Inspecteer de verbindingen van de dwarsverbinders.

De scharnieren mogen geen scheuren, breuken, ondersnijdingen en slijtage van rubber vertonen langs het uiteinde van het scharnier.



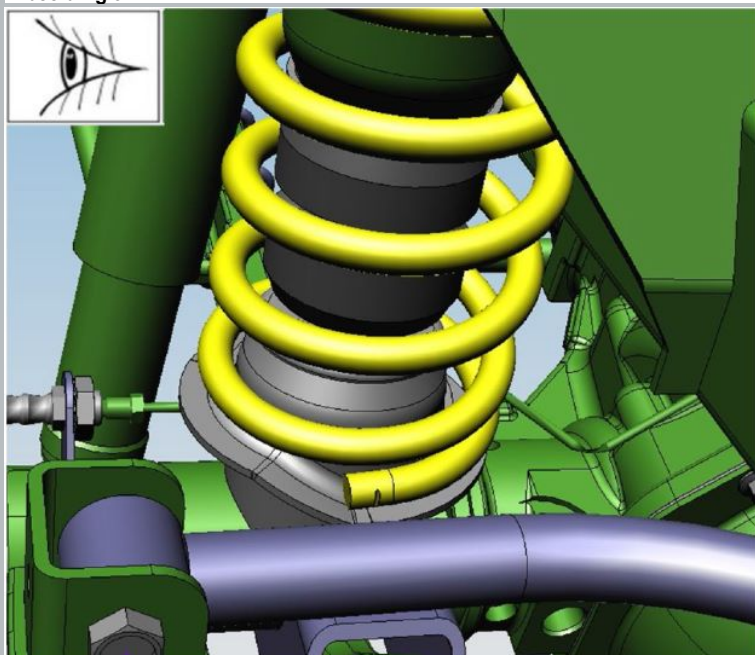
Afbeelding 8



Afbeelding 9

12. Inspecteer de voorste stabilisatorstangverbindingen.

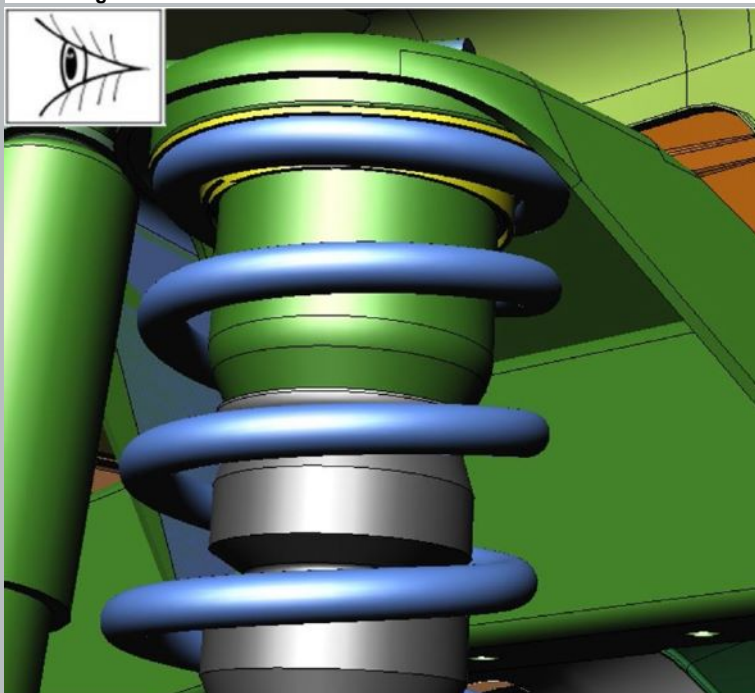
De scharnieren mogen geen scheuren, breuken, ondersnijdingen en slijtage van rubber vertonen langs het uiteinde van het scharnier.



Afbeelding 10

13. Inspecteer de veren.

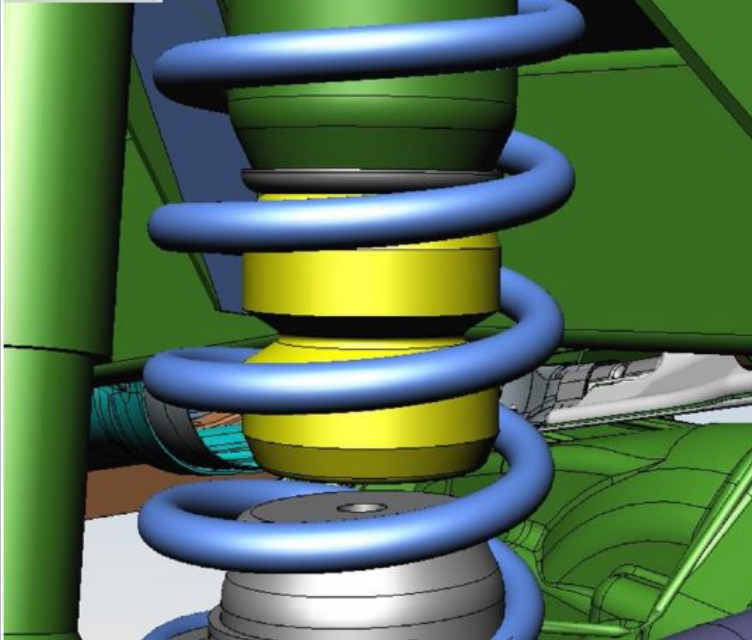
De veren mogen geen mechanische schade en vervorming van de spoelen hebben.



Afbeelding 11

14. Inspecteer de rubberen veerafdichtingen.

De pakkingen mogen geen mechanische schade en vervorming vertonen.



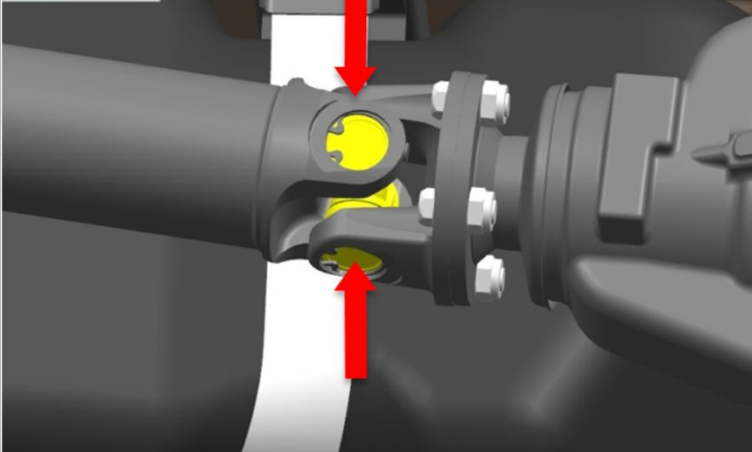
Afbeelding 12

15. Inspecteer de veerbuffers.

Veerbuffers mogen geen scheuren, breuken en vervormingen vertonen.

16. Draai de dwarsbalk 90 graden en controleer opnieuw.

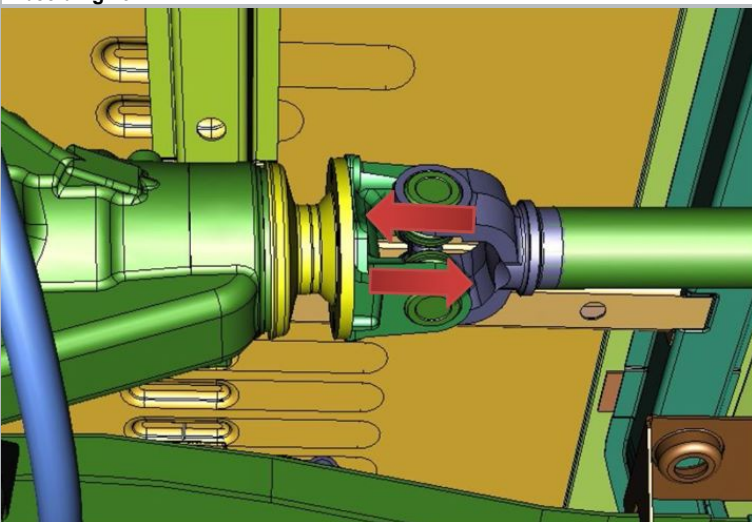
Speling in de dwarsbalken is niet toegestaan.



Afbeelding 13

17. Controleer de speling in de dwarsbalken van de aandrijfassen door een afwisselende handkracht uit te oefenen langs de assen van de dwarsbalken.

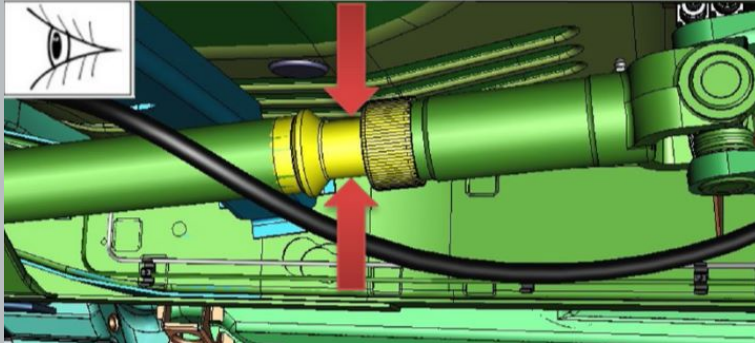
Speling in de dwarsbalken is niet toegestaan.



Afbeelding 14

18. Controleer de aanwezigheid van axiale speling in de lagers van de aandrijftandwielen van de assen.

De controle wordt uitgevoerd door het aandrijftandwiel voor de cardanasflens te verplaatsen.



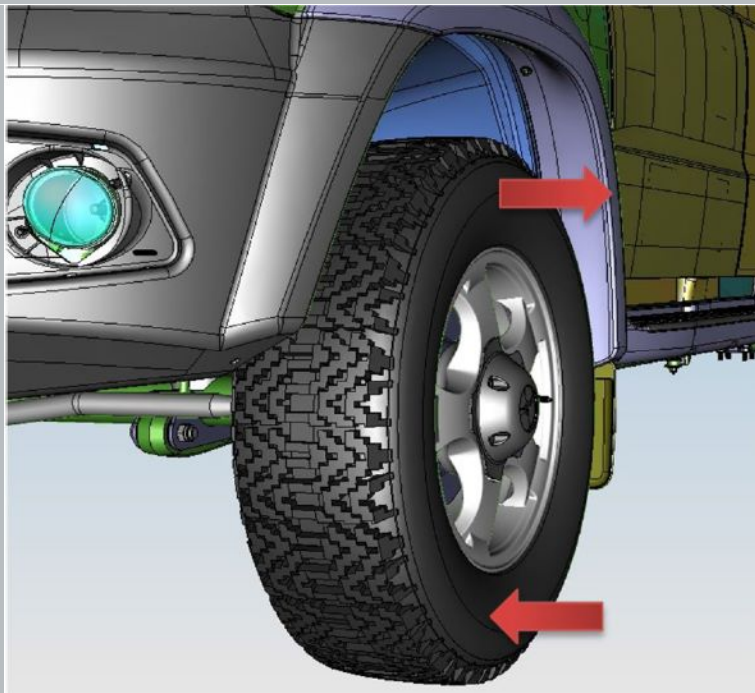
Afbeelding 15

19. Inspecteer het zichtbare deel van de spie-verbinding op schade.

Schade aan de splines is niet toegestaan.

20. Inspecteer de beschermkappen van de aandrijfassen.

Covers mogen geen barsten, scheuren of vervormingen vertonen.

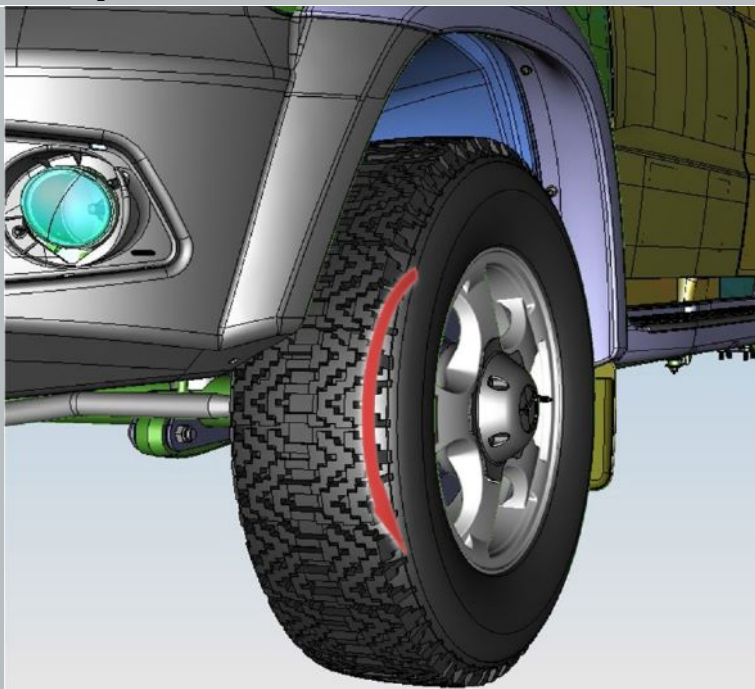


Afbeelding 16

21. Controleer de speling in de wielnaafslagers door de wielen in een verticaal vlak te zwenken.

Er is geen speling in de naafslagers toegestaan.

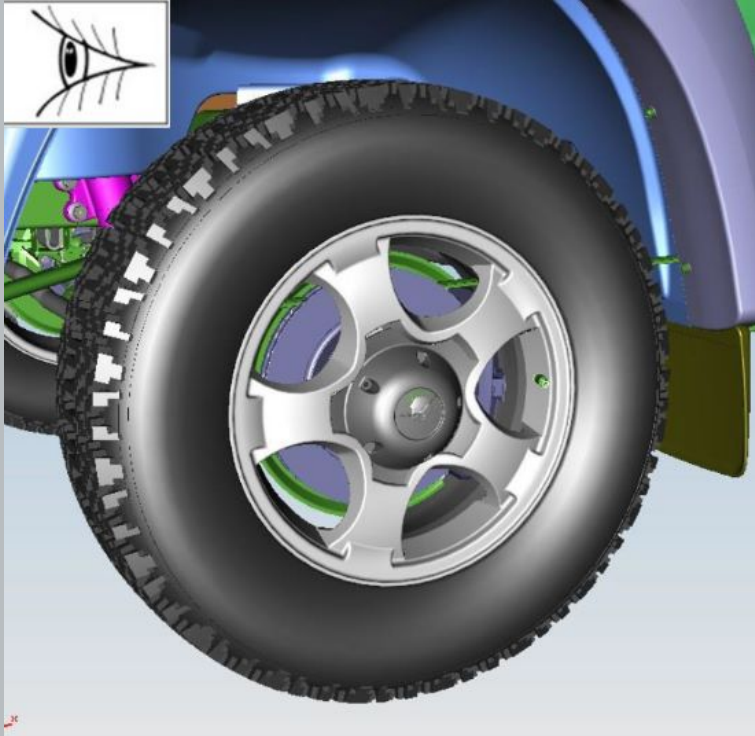
22. Controleer de aanwezigheid van axiale speling (speling) van de draaipunten door het fuseehuis op en neer te zwenken.



Afbeelding 17

23. Controleer de soepelheid van de rotatie door het wiel te draaien.

Het rollen van de naafslagers en het vastklemmen van de wielen tijdens het draaien is niet toegestaan.



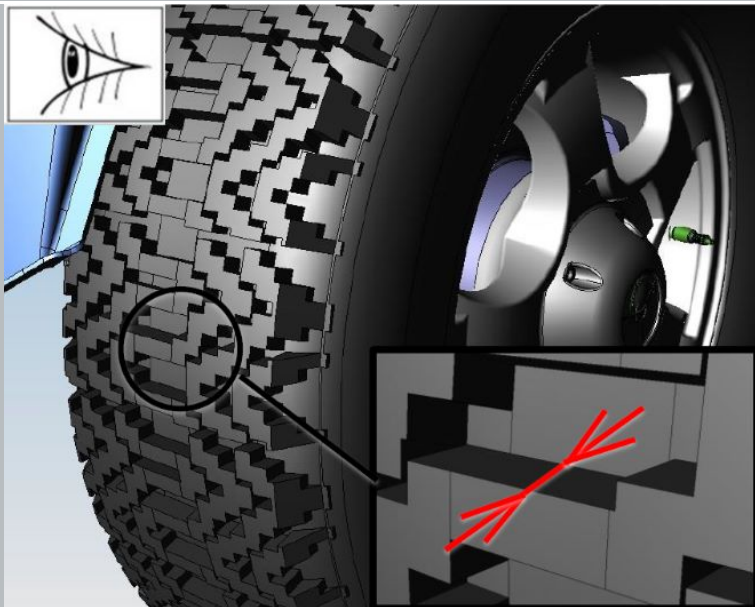
Afbeelding 18

24. Inspecteer de wielbanden

25. Inspecteer de wioldoppen (5 stuks).

26. Controleer de waarde van de spanning in de banden van de wielen (5 stuks).

De bandenspanning moet voldoen aan de waarden in tabel 1.



Afbeelding 19

27. Meet de resterende diepte van het loopvlakpatroon.

De resterende profieldiepte moet meer dan 1,6 mm bedragen.

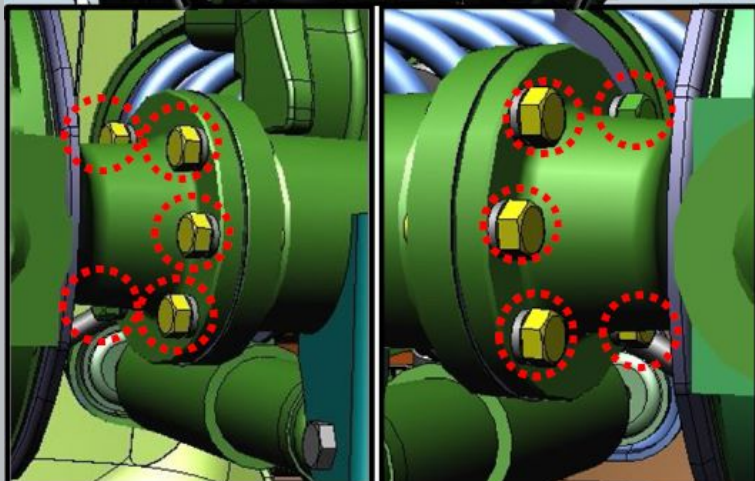


28. Inspecteer de bruggen.

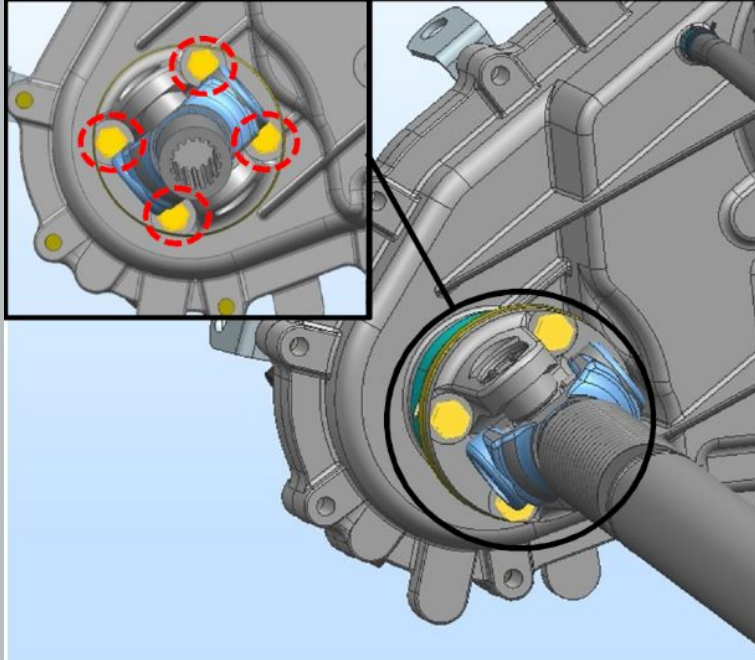
Bruggen mogen geen zichtbare beschadigingen, scheuren en lekken vertonen.

29. Draai de bouten van de kogelgewrichten aan de brugflenzen vast.

aanhaalmoment - 45 N · m



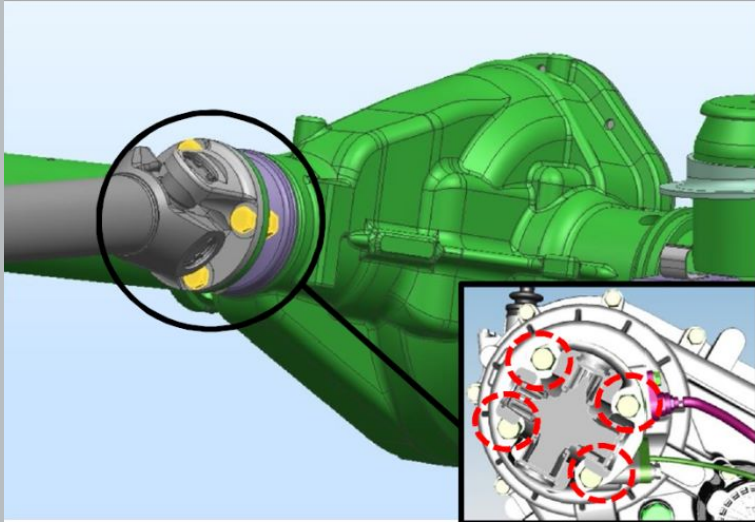
Afbeelding 20



30. Draai de moeren van de bouten vast waarmee de voorste schroefasflens aan de tussenbakflens is bevestigd.

aanhaalmoment - 50 N · m

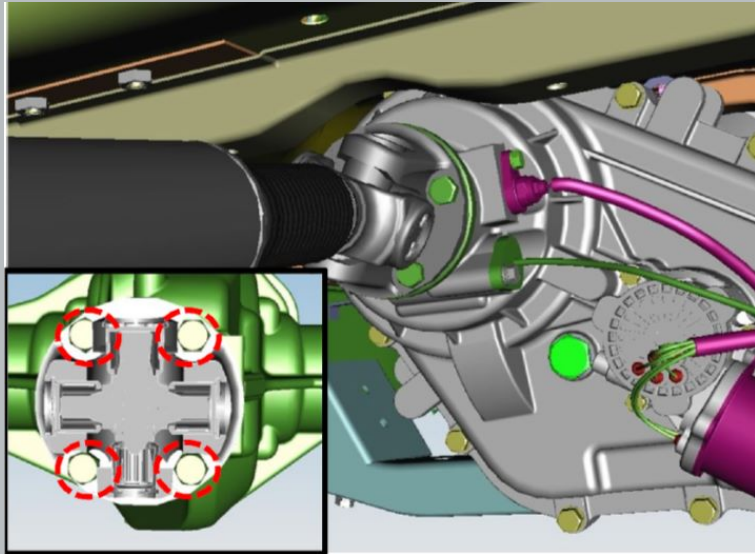
Afbeelding 21



31. Draai de moeren vast waarmee de voorste cardanasflens aan de voorasflens is bevestigd.

aanhaalmoment - 50 N · m

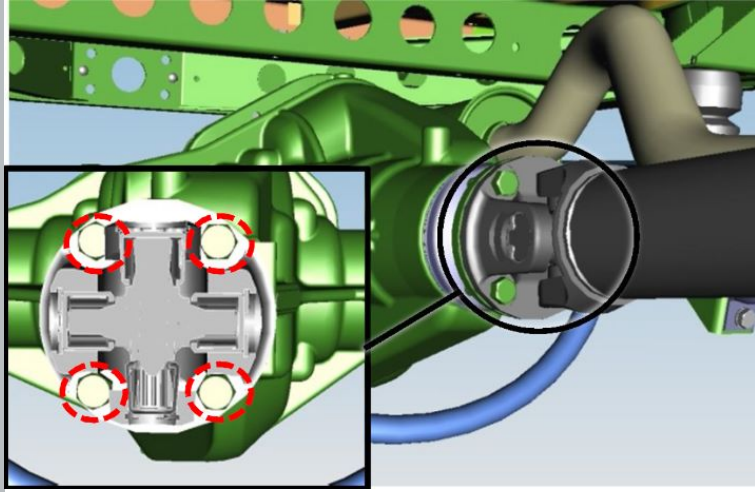
Afbeelding 22



32. Draai de moeren van de bouten vast waarmee de achterste schroefasflens aan de tussenbakflens is bevestigd.

aanhaalmoment - 50 N · m

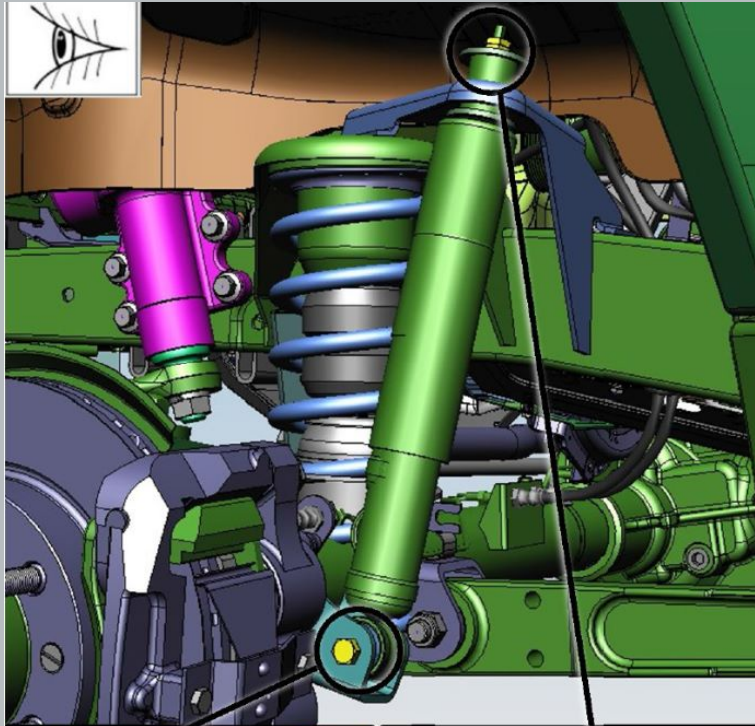
Afbeelding 23



Afbeelding 24

33. Draai de moeren van de bouten vast waarmee de achterste schroefasflens aan de achterasflens is bevestigd.

aanhaalmoment - 50 N · m

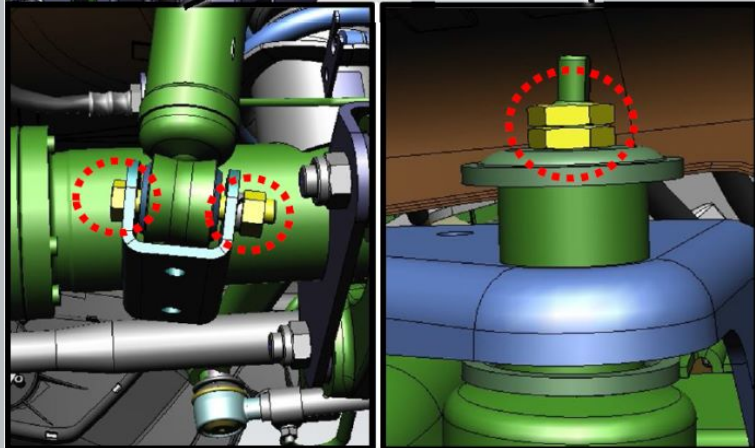


34. Inspecteer de schokdempers van de voorwielophanging.

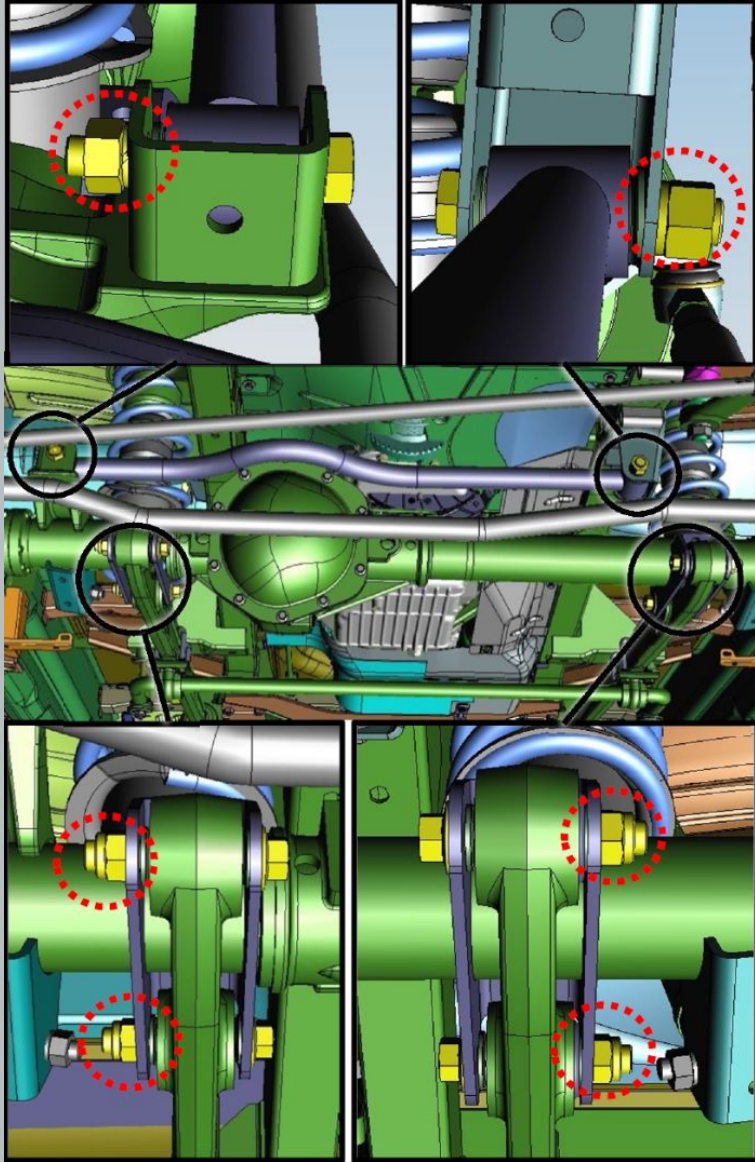
Olievervuiling van de schokdemper duidt niet op een defect en is acceptabel. Lekken (duidt op een verlies van dichtheid) aan het lichaam van de schokdemper zijn niet toegestaan.

35. Draai de schokdempers van de voorwielophanging vast.

aanhaalmoment - 56 N · m



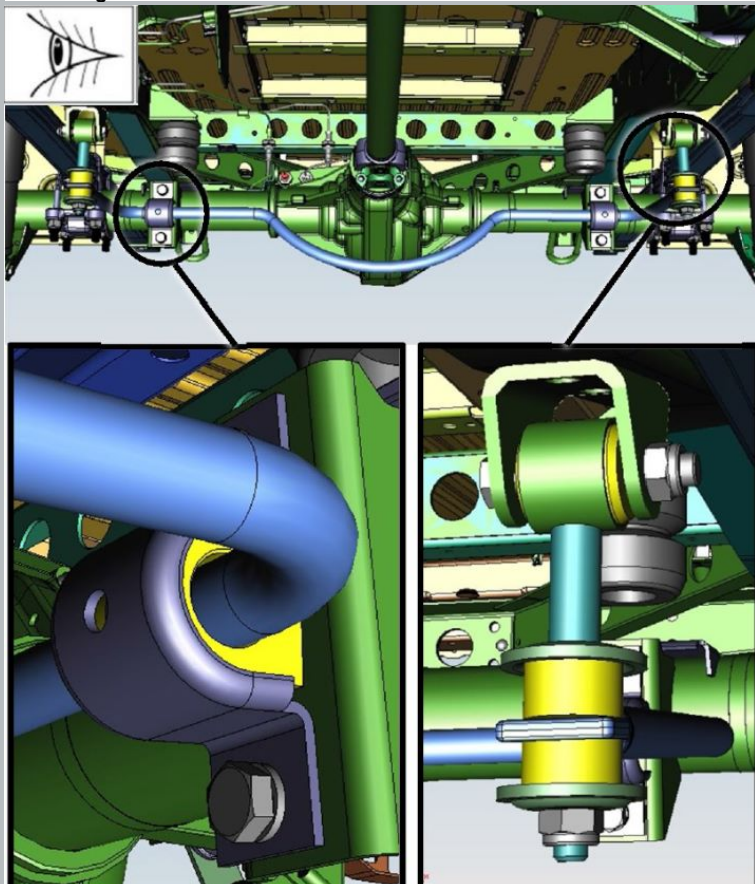
Afbeelding 25



36. Draai de moeren vast waarmee de langsstangen en dwarsverbindingen van de voorwielophanging zijn bevestigd.

aanhaalmoment - 150 N · m

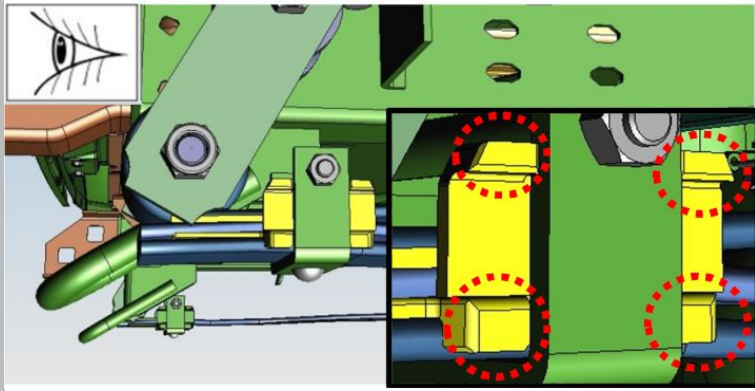
Afbeelding 26



37. Inspecteer de achterste stabilisatorstangverbindingen.

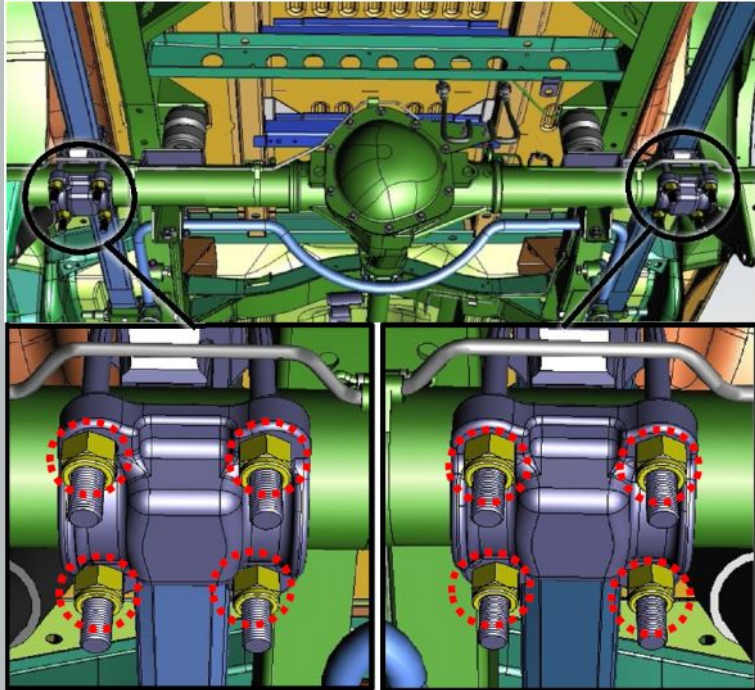
De scharnieren mogen geen scheuren, breuken, ondersnijdingen en slijtage van rubber vertonen langs het uiteinde van het scharnier.

Afbeelding 27



Afbeelding 28

38. Inspecteer de anti-pieplaten van de veren van de achterwielophanging.
Borden moeten aanwezig zijn, bordenhouders moeten intact zijn.



Afbeelding 29

39. Draai de bevestiging van de moeren van de ladders van de achterste ophangingsveren vast.
aanhaalmoment - 95 N · m

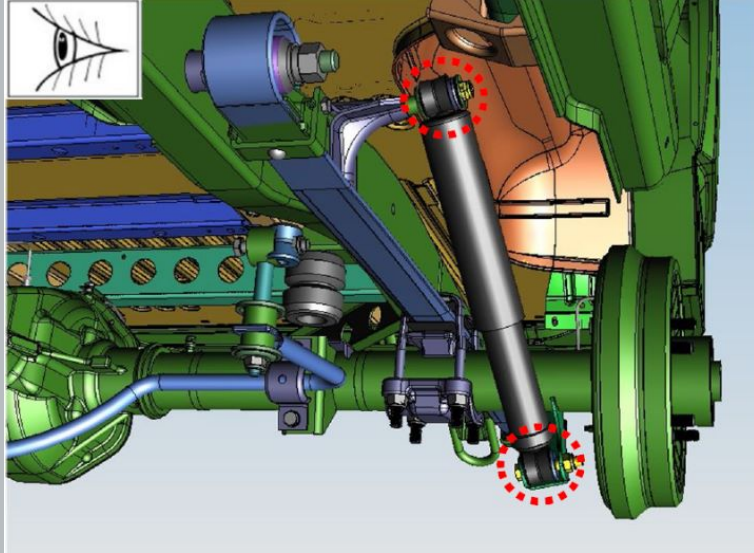


Afbeelding 30

40. Inspecteer de veren.
De veren mogen geen scheuren in de plaat vertonen, hun verplaatsing in de lengte of in de dwarsrichting.

41. Draai de moeren van de vooras van de veer vast.
aanhaalmoment - 170 N · m

42. Draai de oorbelpennen vast.
aanhaalmoment - 90 N · m



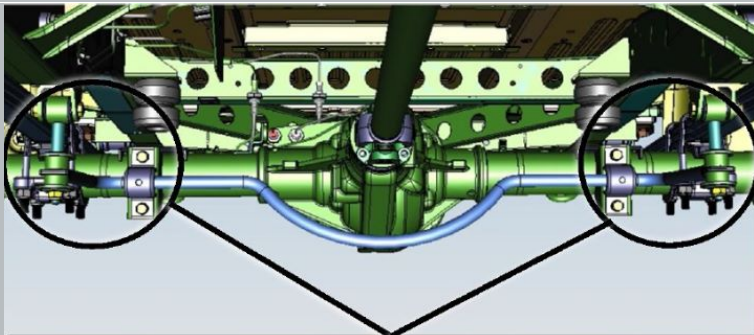
Afbeelding 31

43. Inspecteer de schokdempers van de achterwielophanging.

Olievervuiling van de schokdemper duidt niet op een defect en is acceptabel. Lekken (duidt op een verlies van dichtheid) aan het lichaam van de schokdemper zijn niet toegestaan.

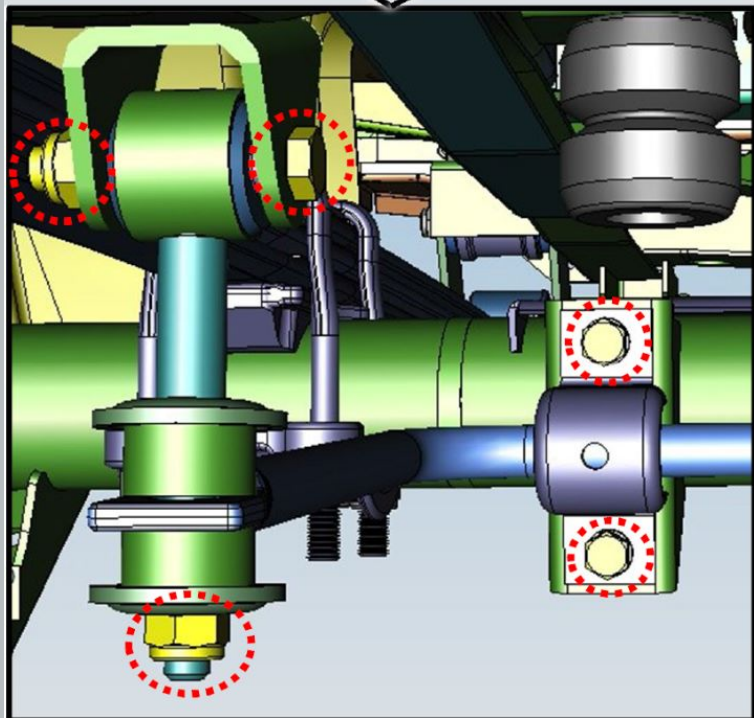
44. Draai de schokdempers van de achterwielophanging vast.

aanhaalmoment - 56 N · m



45. Draai de achterste stabilisatorsteun vast.

aanhaalmoment - 32 N · m



Afbeelding 32

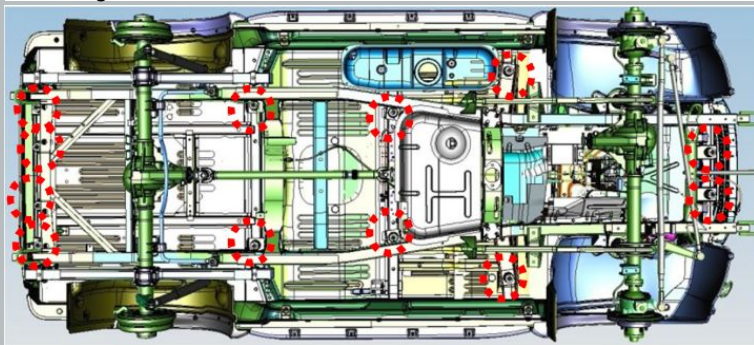
46. Draai de moeren van de bouten vast waarmee de carrosserie aan het frame is bevestigd (10 stuks).

aanhaalmoment - 32 N · m

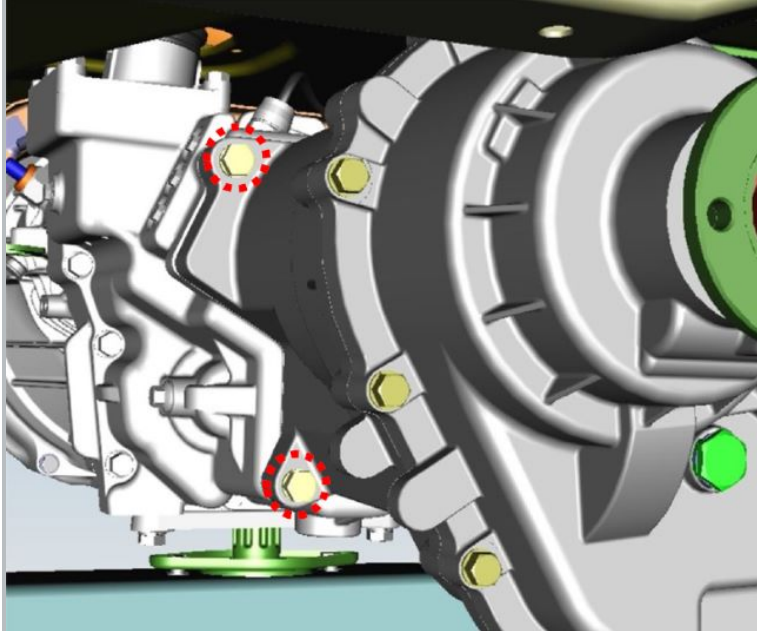
Het voorspatbord moet worden verwijderd om bij de voorste bouten te kunnen.

47. Controleer door inspectie op spaanders, scheuren en corrosie van de lak van het frame.

De aanwezigheid van spaanders, scheuren en corrosiehaarden van de framelak is niet toegestaan.

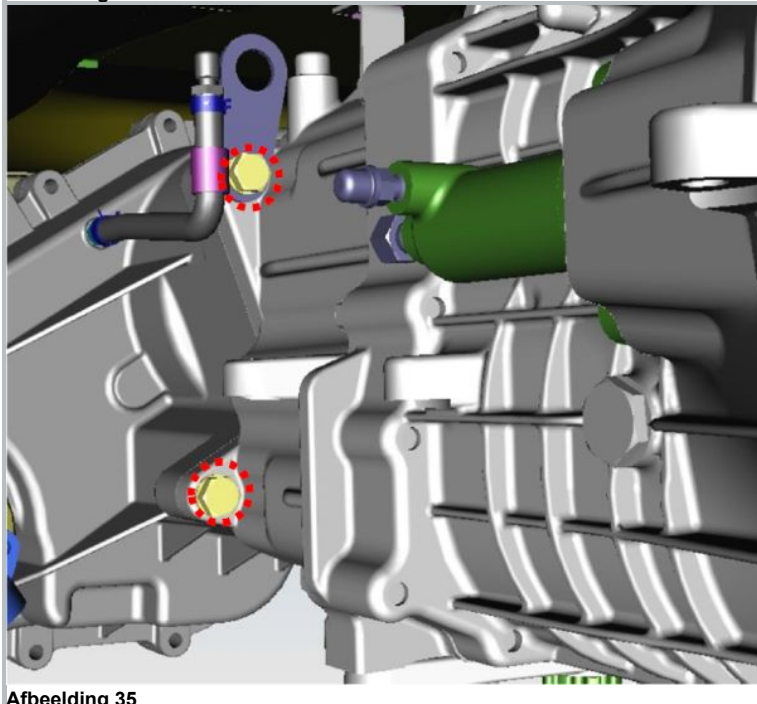


Afbeelding 33



Afbeelding 34

48. Draai de twee montagebouten aan de kant van de tussenbak vast.
aanhaalmoment - 50 N · m

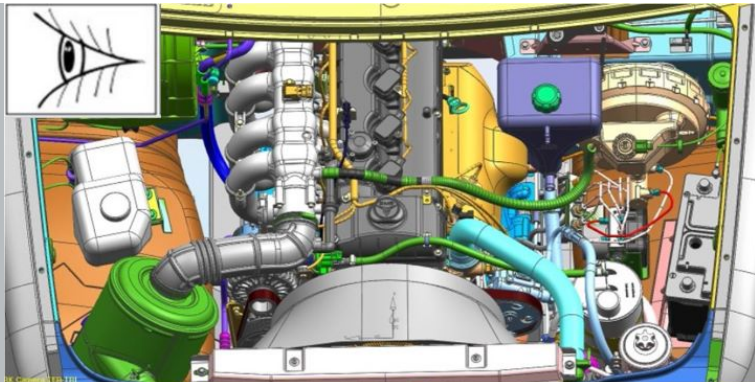


Afbeelding 35

49. Draai de twee montagebouten vanaf de transmissiezijde vast.
aanhaalmoment - 50 N · m

4. Werk in de motorruimte.

BEELD

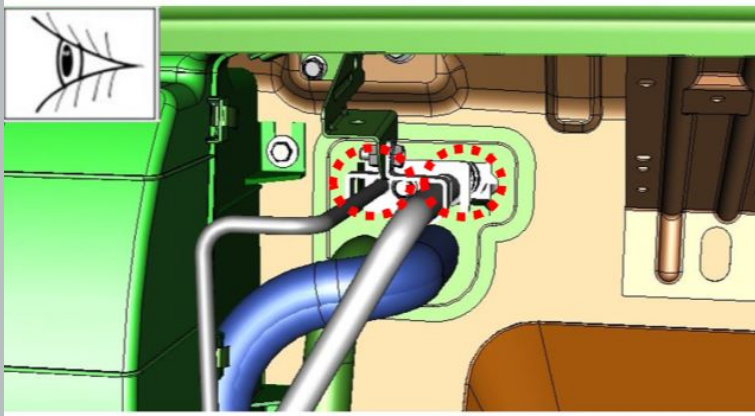


Afbeelding 1

OPERATIE BESCHRIJVING

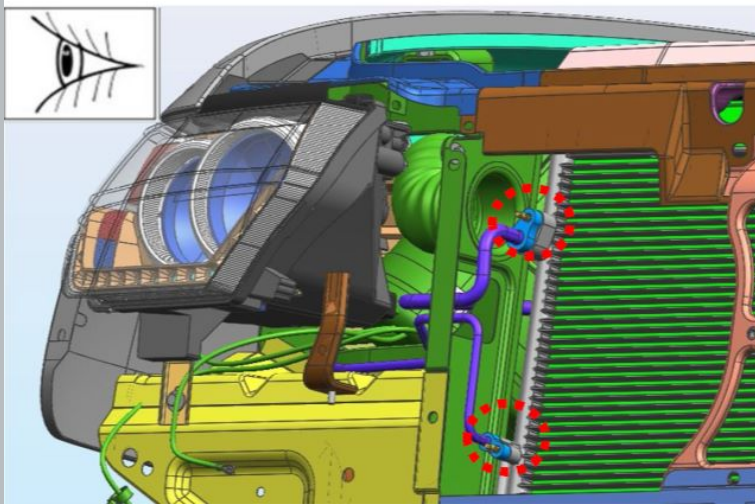
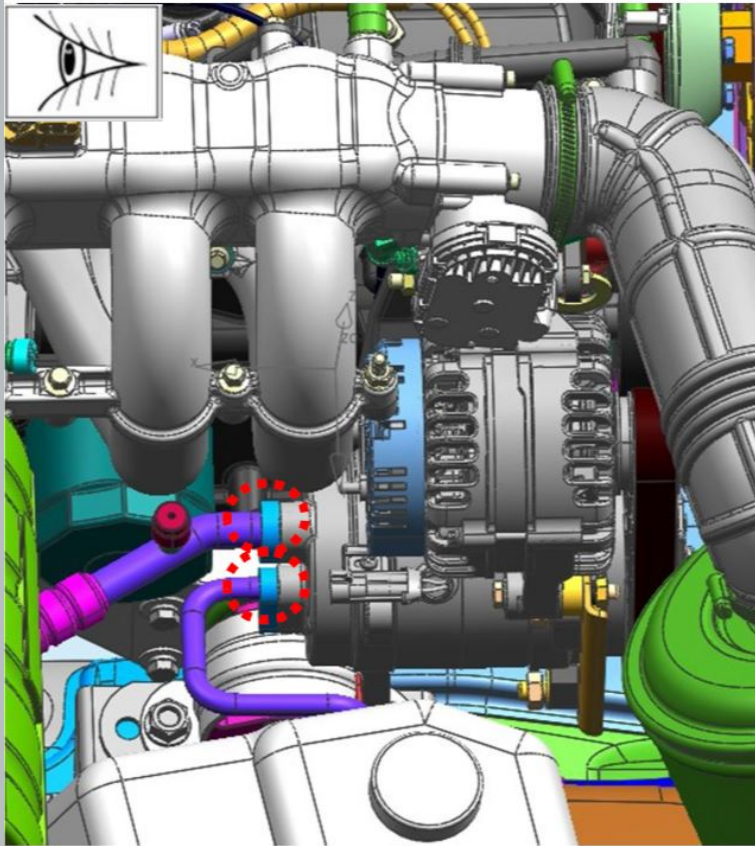
1. Voer een externe inspectie uit van slangen, aftakleidingen, leidingen, motorkabels.

Als er sporen van contact zijn met auto-onderdelen, verander dan hun positie ten opzichte van de motor. Slijtage en slijtage aan slangen, mondstukken, leidingen, draden zijn niet toegestaan.

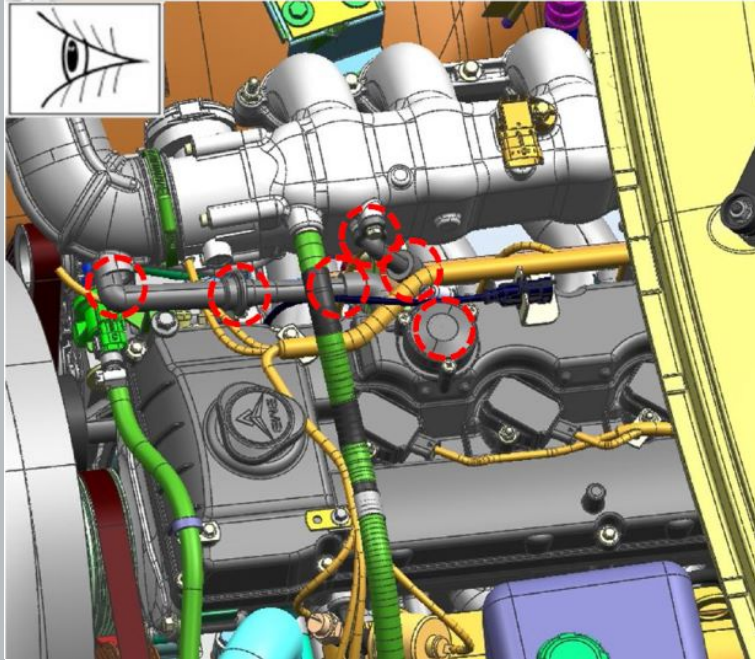


2. Controleer visueel de bevestiging van de leidingen van het airconditioningsysteem aan het expansieventiel op het frontpaneel, de compressor, de condensor.

Slijtage en slijtage aan slangen, mondstukken, leidingen zijn niet toegestaan. Als er sporen van contact op de onderdelen zijn, verander dan hun locatie.



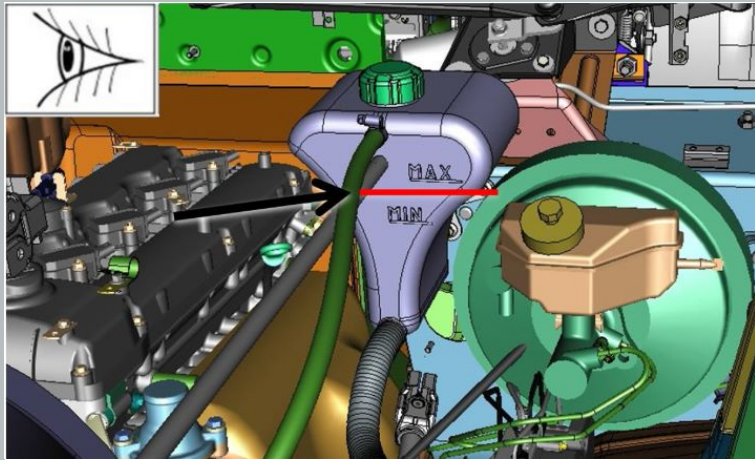
Afbeelding 2



Afbeelding 3

3. Controleer visueel de aansluitingen van slangen, aftakleidingen, leidingen van het carterventilatiesysteem op lekkage.

Inspecteer de slangen visueel op schade. Lekkage van aansluitingen en beschadiging van slangen zijn niet toegestaan



Afbeelding 4

4. Controleer visueel het koelvloeistofpeil in het expansievat.

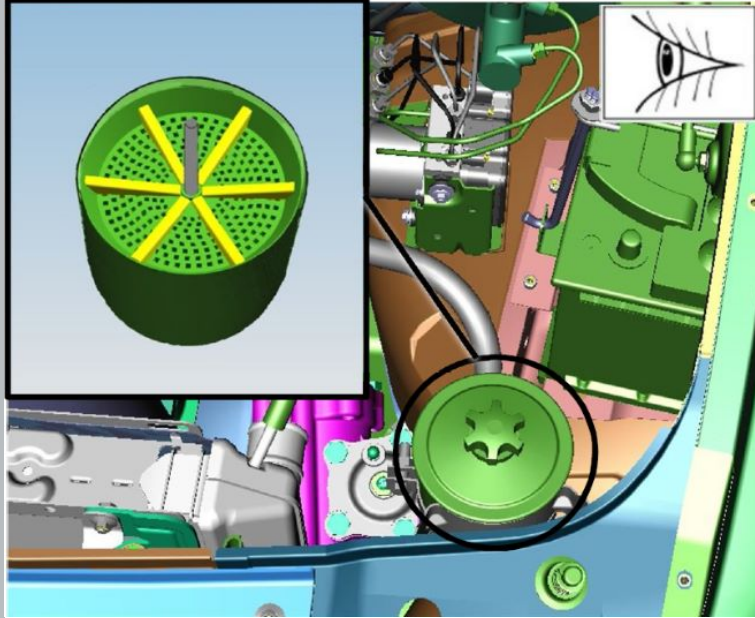
Controleer het koelvloeistofpeil alleen bij een koude motor. Het vloeistofpeil in het expansievat moet 3-4 cm boven de "min" markering staan.



Afbeelding 5

5. Controleer het vriespunt van de koelvloeistof met een refractometer.

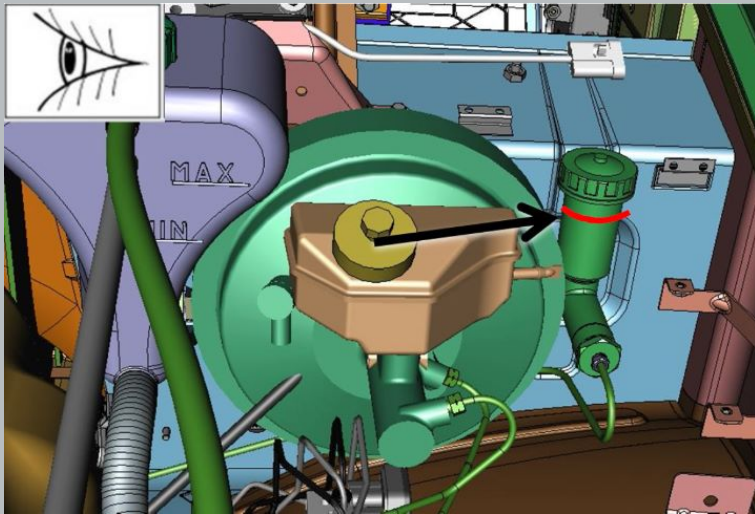
De vriestemperatuur van de koelvloeistof moet als volgt zijn: - voor streken met een gematigd klimaat: -35-40 ° C; - voor de regio's van het hoge noorden: -60-65 ° C.



Afbeelding 6

6. Controleer het oliepeil in de stuurbekrachtigingstank.

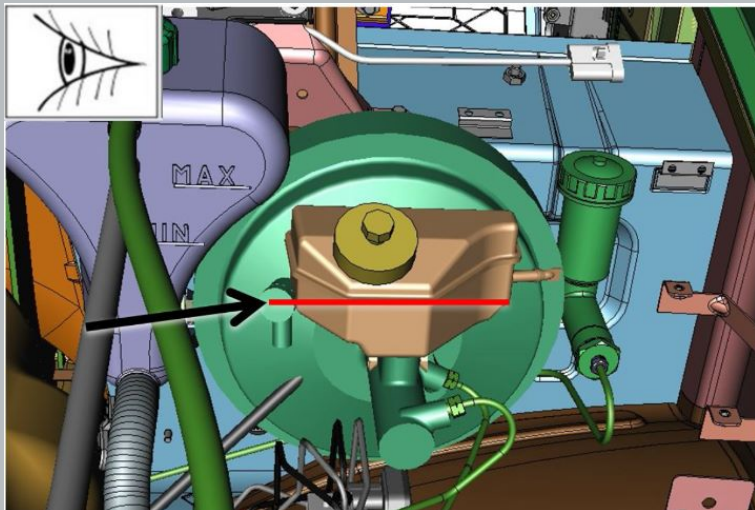
Plaats de voorwielen recht. Start de motor. Vul olie bij terwijl de motor stationair draait tot het niveau van de vulopening van de olietank of niet meer dan 5 mm hoger.



Afbeelding 7

7. Controleer het vloeistofpeil in het reservoir van de koppelingshoofdcilinder.

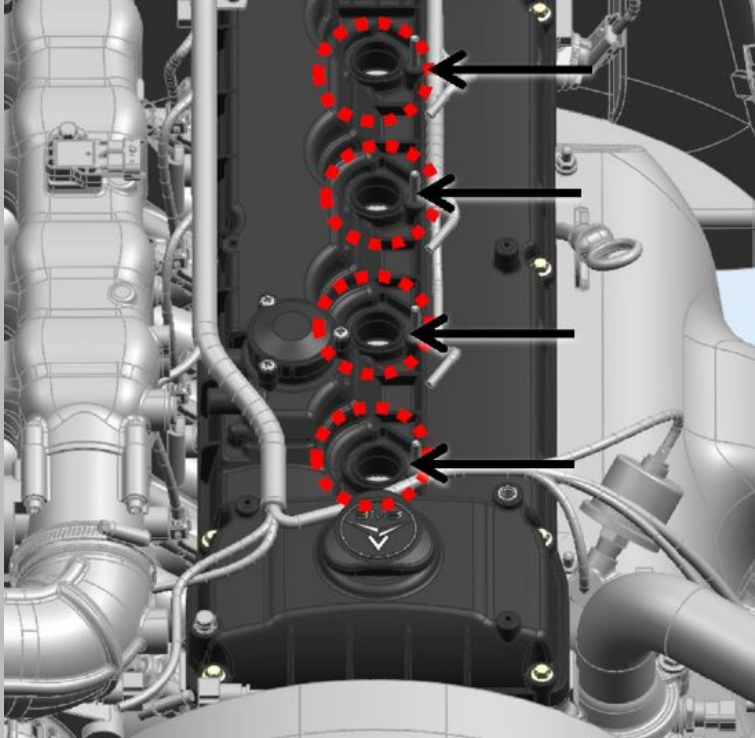
Het vloeistofpeil in moet 15-20 mm onder de bovenrand van de tank zijn.



Afbeelding 8

8. Controleer het vloeistofpeil in het reservoir van de hoofdcilinder van de hydraulische rem.

Het remvloeistofpeil moet op de "MAX" -markering staan.

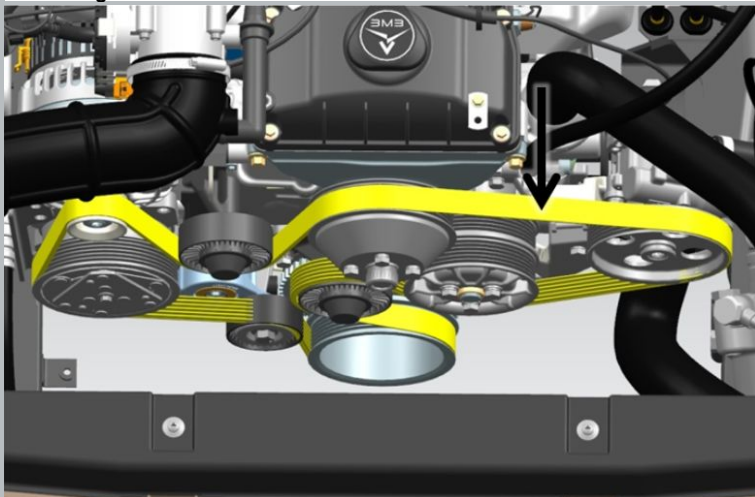


Afbeelding 9

9. Draai de bougie los en verwijder de bougie met O-ring van de motor.

aanhaalmoment - 35 N · m

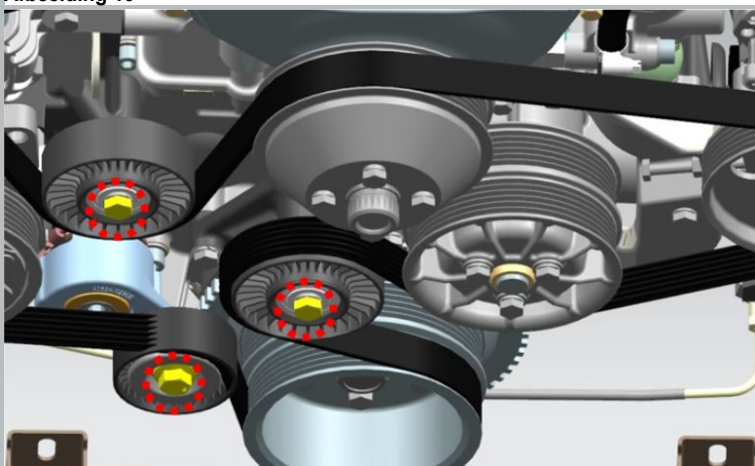
Inspecteer de bougie visueel op koolstofafzettingen. Controleer de opening tussen de bougie-elektroden. Breng siliconenvet aan op de binnenkant van het handstuk met een borstel voordat u de spoel installeert.



Afbeelding 10

10. Controleer de spanning van de hulpaandrijfriem.

De doorbuiging van de riem moet 5-8 mm zijn met een belasting van 40 N. Beschadiging of overmatige uitrekking van de riem is niet toegestaan.



Afbeelding 11

11. Draai de spanrollen van de extra aandrijfriem vast.

S = 14

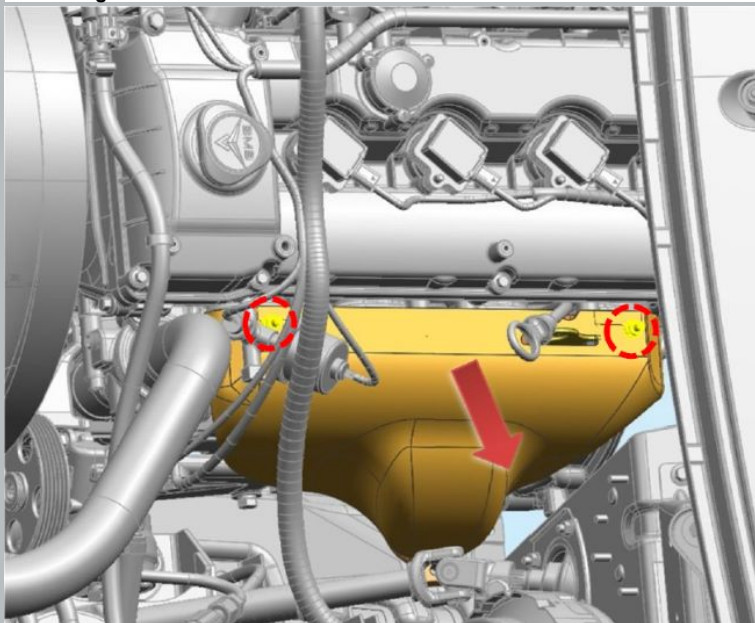
S = 15

aanhaalmoment - 25 N · m



Afbeelding 12

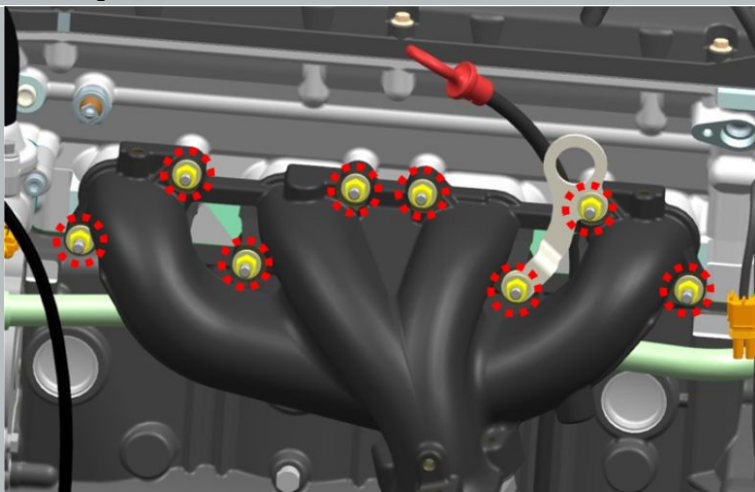
12. Draai de bevestiging van de ventilatorkoppeling vast.
aanhaalmoment - 55 N · m



Afbeelding 13

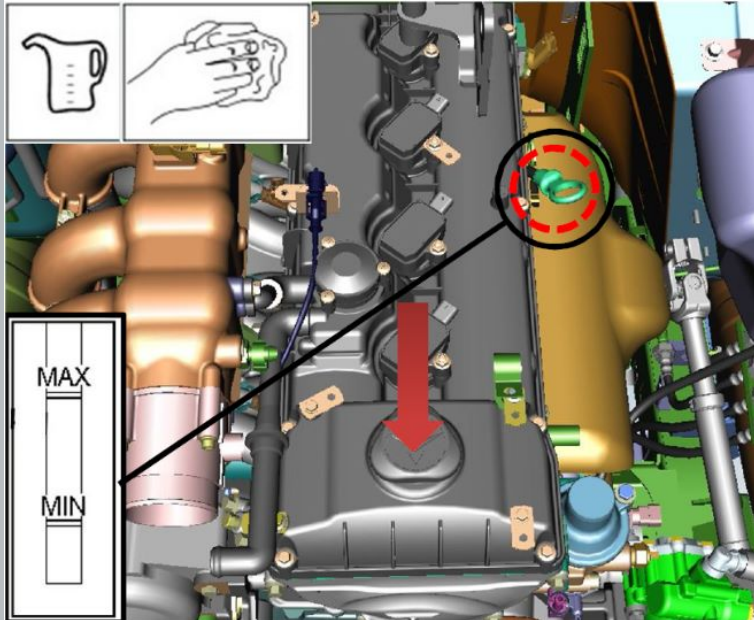
13. Verwijder de moeren waarmee het uitlaatspruitstukschild is bevestigd.
aanhaalmoment - 15 N · m

14. Verwijder het schild van het uitlaatspruitstuk.



Afbeelding 14

15. Draai de borgmoeren van het uitlaatspruitstuk vast.
S = 12
aanhaalmoment - 23 N · m



Afbeelding 15

16. Vul de motor met olie tot aan de bovenste markering op de oliepeilindicator.

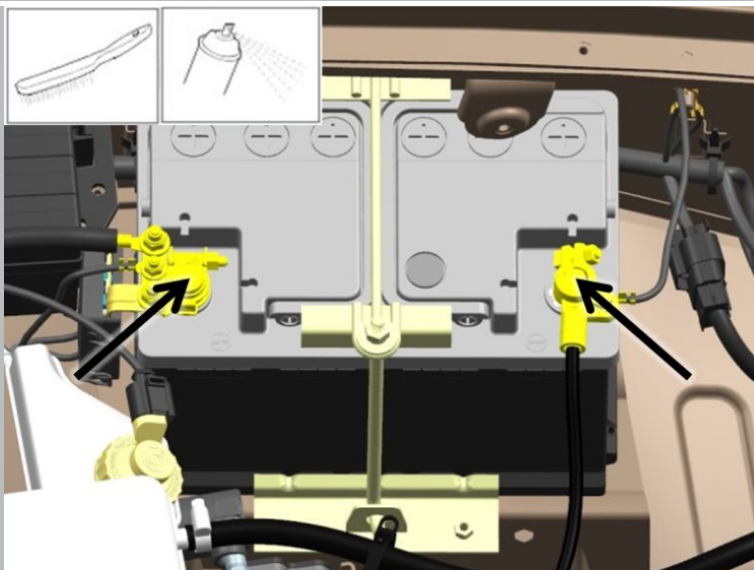
17. Start de motor

De motor moet gedurende 10 minuten stationair draaien. Zonder de belasting te verhogen.

18. Controleer het oliepeil.

Controleer het oliepeil na 2 - 3 minuten, na het afzetten van de motor. Voeg indien nodig olie toe tot aan de bovenste markering.

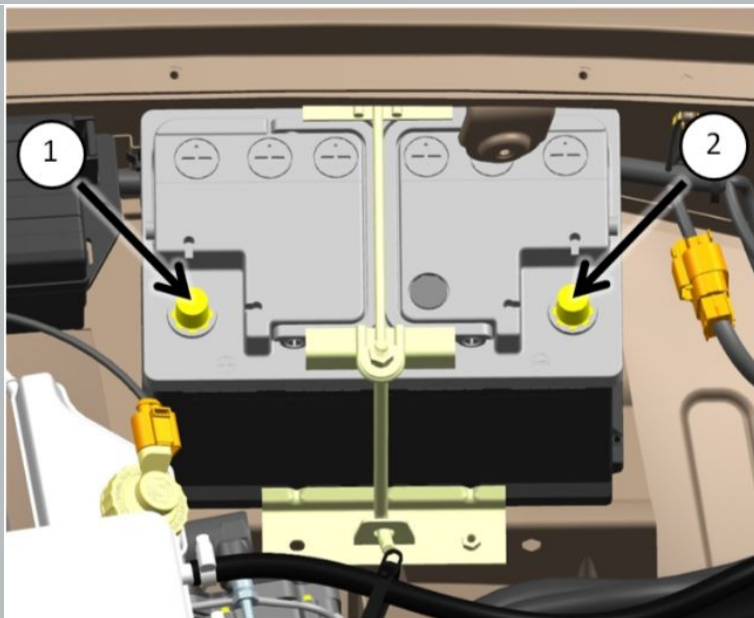
19. Vul olie bij tot aan de bovenste markering op de peilstok (indien nodig).



Afbeelding 16

20. Maak de snoeren en uiteinden van de accukabels schoon van oxides.

21. Smeer de polen en kabelschoenen van de accu in met vet.



Afbeelding 17

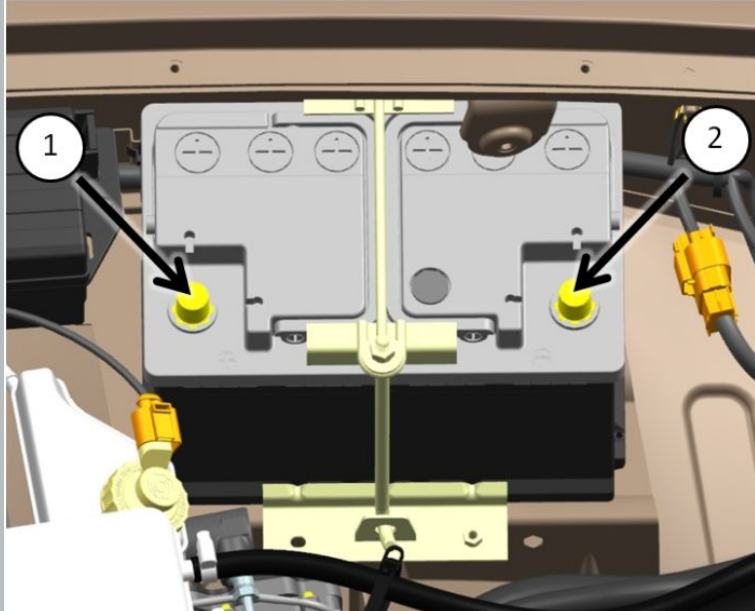
22. Verbind de pluspool van de laadstekker met dezelfde accupool.

Maak de verbinding zonder de laadspoel in te schakelen.

23. Raak de minpool op de behuizing van de laadstekker aan op de minpool van de accu.

Registreer voltmeterwaarden.

24. Vergelijk de verkregen gegevens met de waarde in Tabel 3 en neem de aanbevolen maatregelen.



Afbeelding 18

25. Schakel de lastspoel in de laststekker in, verbind de pool met "plus" met dezelfde accuklem.

26. Raak de negatieve pin op de behuizing van de laadstekker aan op de negatieve pool van de accu en fixeër de voltmeter aflezingen op de 5e seconde.

⚠ KENNISGEVING: meet NIET langer dan 5 seconden.

27. Vergelijk de verkregen gegevens met de waarde in Tabel 3 en neem de aanbevolen maatregelen.



Afbeelding 19

28. Vul de TO-75000-kaart in voor UAZ-Patriot-voertuigen (benzine) zie tabel 4