




**WIELUITLIJNING - CONTROLEREN EN AFSTELLEN (N)**


Nummer reparatie-instructies 00131	Naam reparatie-instructies Wieluitlijning - controleren en afstellen (N)	Geldt voor 236031000010000 ...
Model PROFI	Productie periode 2019	Wijziging niet geselecteerd

 **WAARSCHUWING:** Bevestig het voertuig stevig op het standplatform om spontane bewegingen tijdens het werk te voorkomen.

 **WAARSCHUWING:** Als er defecten zijn aan de stuursystemen, ophangingselementen, wielen en banden, is de bediening niet toegestaan.

 **WAARSCHUWING:** Bestudeer zorgvuldig de gebruiksaanwijzing van de standaard voordat u werkzaamheden gaat uitvoeren.

 **MELDING:** Controleer de bandenspanning voordat u verder gaat.

 **KENNISGEVING:** het stuur- en ophangingsontwerp staat alleen wieluitlijning toe. De rest van de parameters worden ter referentie aangegeven.

 **KENNISGEVING:** ZORG ervoor dat het stuurhuis en het stuur in de middelste stand staan voordat u verder GAAT .

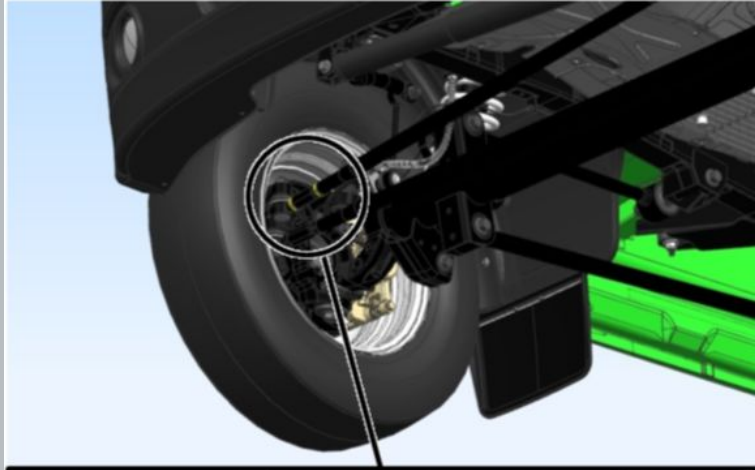
Raadpleeg de instructies - Autohouder op lift (N) (00410)

Raadpleeg de instructies - PROF I - Stuurdemper - Verwijderen / opnieuw aanbrengen (N) (34028)

**Aanpassing:**

BEELD

OPERATIE BESCHRIJVING

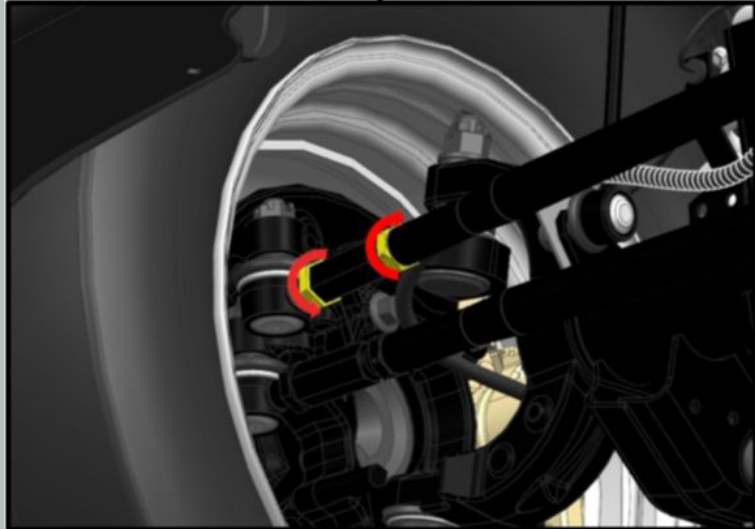


1. Draai de borgmoeren van de bipod-link los.

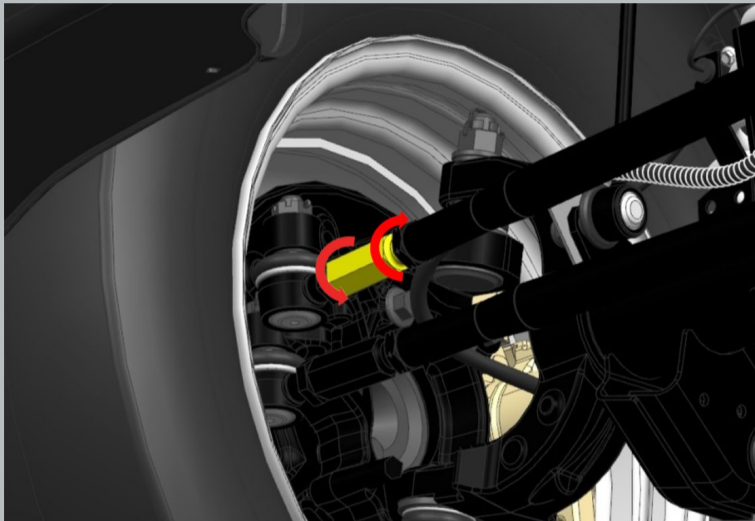
S = 27

aanhaalmoment - 45 N · m

De verbinding met de moer heeft een linkse schroefdraad.



Afbeelding 1



Afbeelding 2

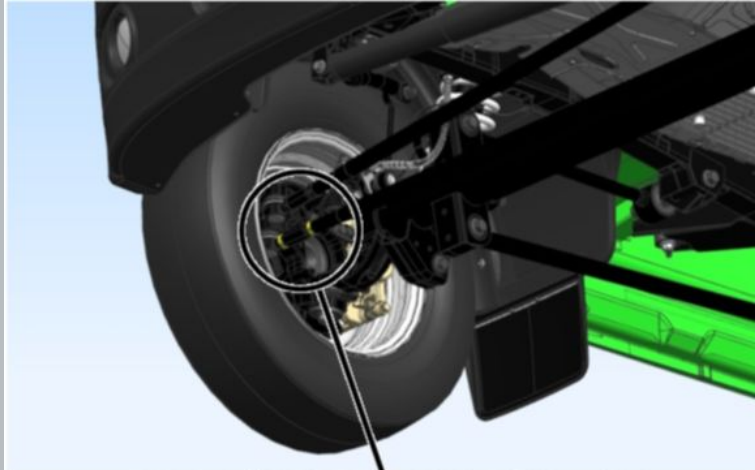
2. Pas de positie van het rechter voorwiel aan.

S = 27

De nippel heeft een linkse schroefdraad.

3. Draai de borgmoeren van de bipod-link vast.

aanhaalmoment - 115 N · m

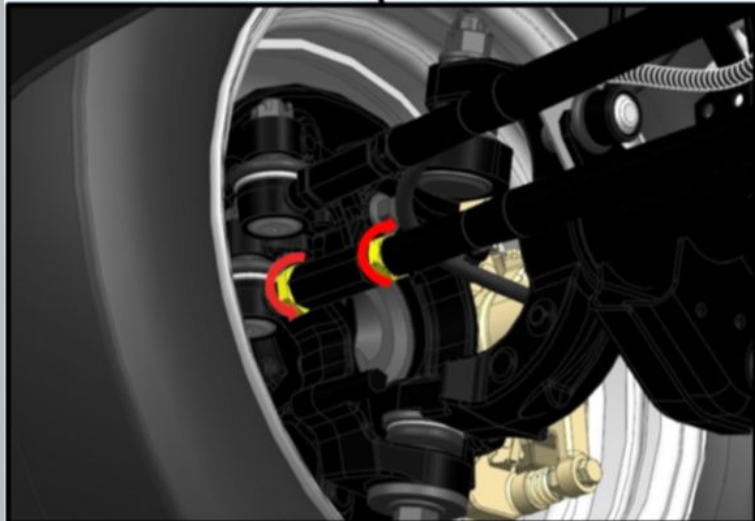


4. Draai de borgmoeren van de stuurstangen los.

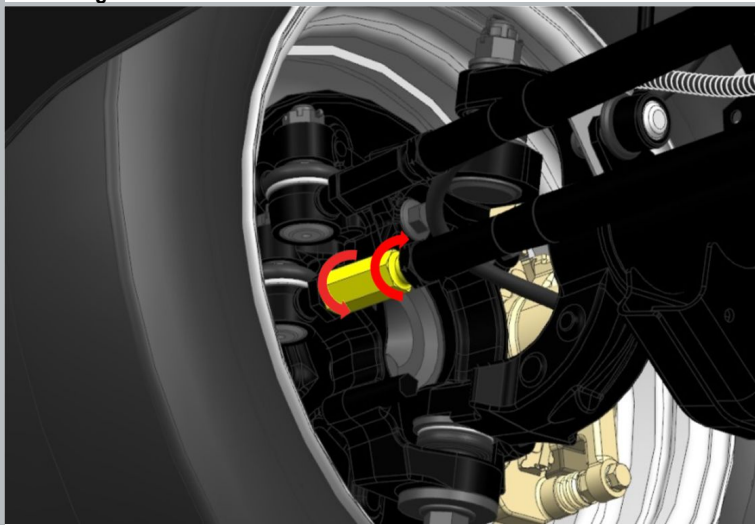
S = 27

aanhaalmoment - 45 N · m

De verbinding met de moer heeft een linkse schroefdraad.



Afbeelding 3



Afbeelding 4

5. Pas de positie van het linker voorwiel aan.

S = 27

De nippel heeft een linkse schroefdraad.

6. Draai de borgmoeren van de stuurstangen vast.

aanhaalmoment - 115 N · m

 **KENNISGEVING:** Controleer of de wieluitlijningswaarden correct zijn na het afstellen. Herhaal de handeling indien nodig.

Raadpleeg de instructies - PICKUP, PATRIOT - Kalibratie stuurwielhoeksensor (00241)

 **MELDING:** Na succesvolle voltooiing van de operatie - druk het rapport af.